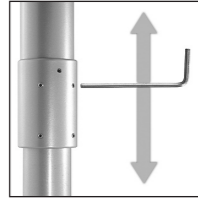


Justagemöglichkeiten

Zur Höheneinstellung hat das Teleskoprohr einen Einstellbereich von ca. 16 cm.

Zum Verschieben lockern Sie die 4 Sechskantschrauben (5).

Durch Lockern der Halte-/Justageschraube auf dem Projektorhalter (8) kann der eingesetzte Projektor um $\pm 180^\circ$ gedreht, sowie um ca. $\pm 20^\circ$ geneigt werden.



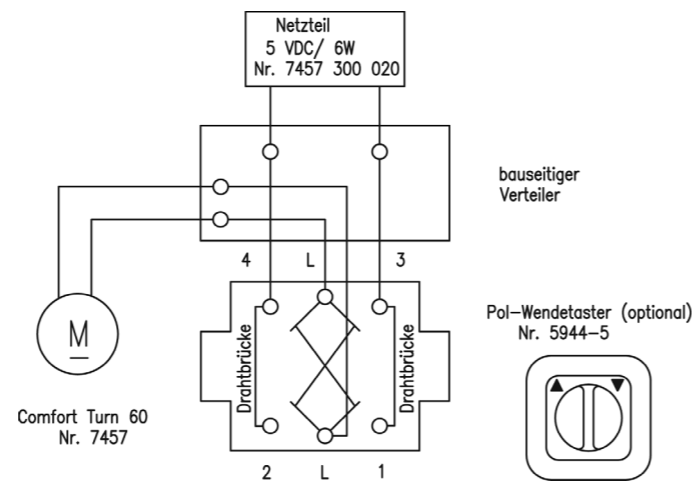
Sicherheitshinweise

- Überzeugen Sie sich in jedem Fall von der ausreichenden Tragfähigkeit der Decke für Projektor und Deckenhalterung.
- Benutzen Sie nur ausreichend dimensionierte Schrauben, die speziell für die vorhandene Deckenstruktur geeignet sind. Diese Schrauben sind nicht im Lieferumfang enthalten!
- Überprüfen Sie, ob das Deckenmaterial die für eine dauerhafte Montage erforderliche Festigkeit hat und keine Absturzgefahr der montierten Einrichtung besteht. Geeignete Deckenstrukturen sind: Hartholz – Stahlträger – Beton.
- Tragfähigkeit max. 20 kg.
- Führen Sie nach der Montage einen Belastungstest, mindestens mit der doppelten Belastung, durch.
- Die Abluft des Projektors ist heiß! Auf ausreichende Belüftung und Abstände zu anderen Materialien achten. Durch Überhitzung kann das Gerät Schaden nehmen.
- Um Kabelaufwicklungen, oder sogar Kabelbrüche zu vermeiden, drehen Sie den Projektor mit Projektorhalter horizontal nicht weiter als $\pm 180^\circ$.
- Die Schraubensätze müssen jeweils 3 - 5 Umdrehungen ins Gewinde (Geräteseite) eingedreht sein.
- Die Anschlusskabel vom Projektor dürfen bei Neuausrichtung keinen übermäßigen Beanspruchungen ausgesetzt werden!
- Bitte achten Sie auf die rechtlichen Haftungsfolgen!
- Wir haften nicht bei unsachgemäßer Montage.

Elektrischer Anschluss

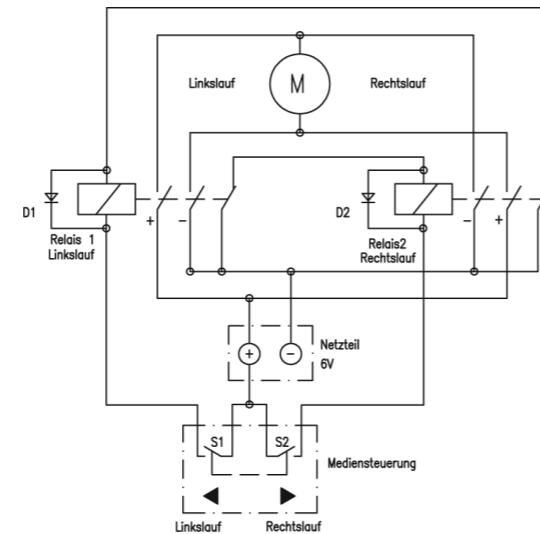
a) mit Pol-Wendeschalter – Best.-Nr. 594400005

Anschlüsse wie im Verdrahtungsplan dargestellt vornehmen!



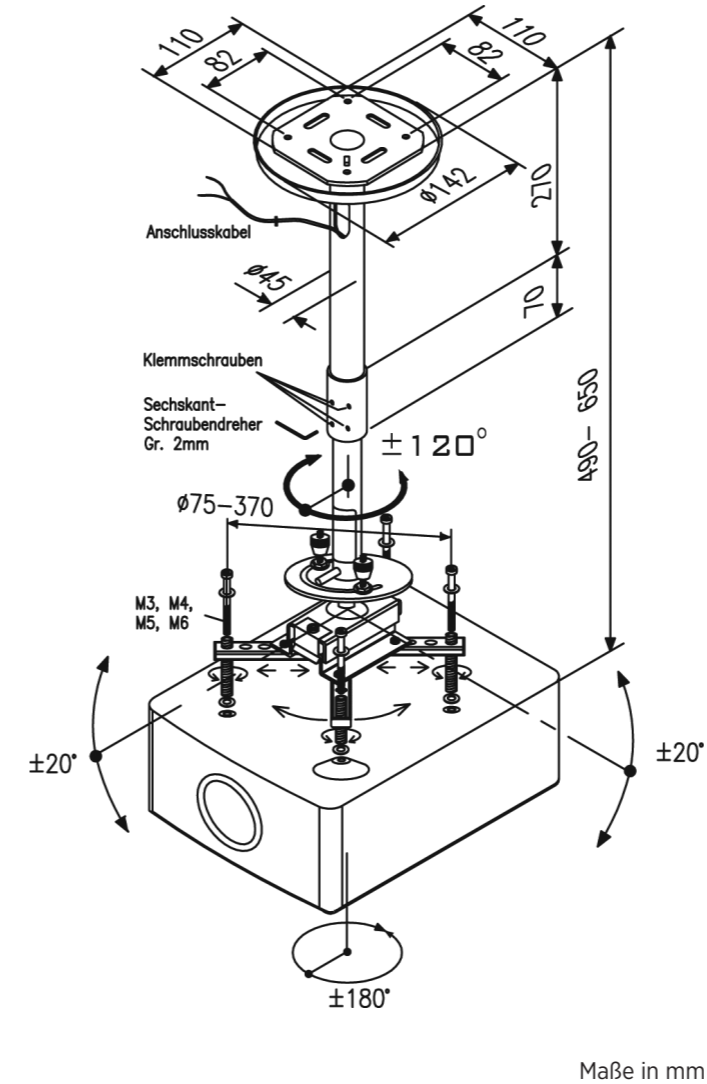
b) an Mediensteuerung

Wie auf dem Schaltplan vorgegeben!



Schalter bzw. Relaiskontakte	Zustand		
	Links-lauf	Rechts-lauf	Aus
S1	1	0	0
S2	0	1	0

Maßskizze



Maße in mm

Kindermann GmbH • Kindermannstr. 2 • D-97199 Ochsenfurt
Tel.: 09331/93-0 • Fax: 09331/93-239 • www.kindermann.com

7457000000 D 0310 2 12 / 843 987

Änderungen vorbehalten

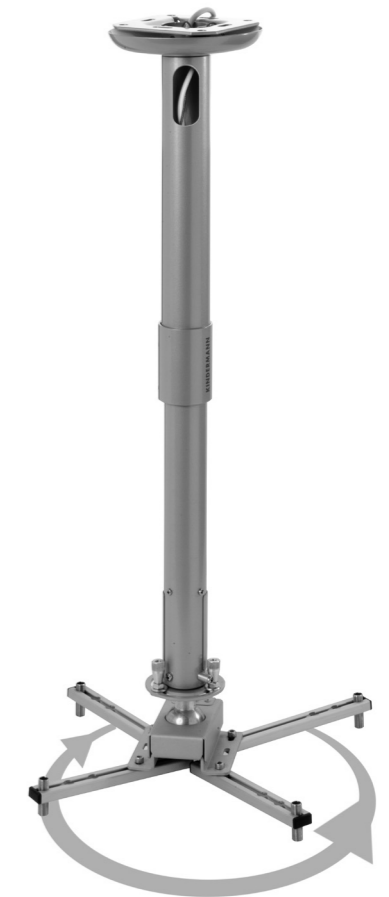
Printed in Germany

Kindermann

Comfort Turn 60

Nr. 7457000000

Bedienungsanleitung



D
3.2010

Beschreibung

Die Comfort Turn 60 ist eine motorisch drehbare Deckenhalterung für Projektoren.

Ein in die Säule integrierter Motor dreht die Halterung auf Tastendruck um maximal 240°, die beiden Endpositionen sind dabei frei einstellbar.

So kann beispielsweise mit nur einem Projektor auf zwei Leinwände eines Raumes projiziert werden, vorausgesetzt die horizontale Lage der beiden Leinwände ist gleich und die Abstände zwischen den Standorten müssen im Bereich des Projektionsratio des Projektors liegen.

Hinweis:

Angeschlossene Kabel müssen eine Drehbewegung bis 240° zulassen. Die Drehachse der Halterung muss senkrecht sein.

Allgemeines

Der Befestigungsbereich läßt sich durch folgende Maßnahmen ändern:

- Profilarme können gekürzt werden
- Befestigung mit nur 3 Profilarmen
- Sonderlängen der Profilarme auf Anfrage

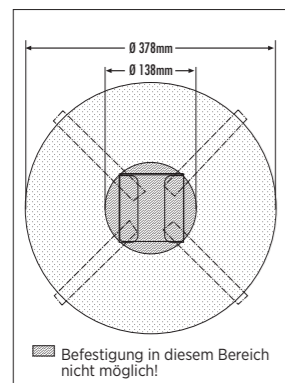
Der Projektorhalter ist an einem Kugelgelenk befestigt und kann rundum gedreht und jeweils um ca. 20° geneigt werden.

Das maximale Projektorgewicht darf 20 kg nicht überschreiten!

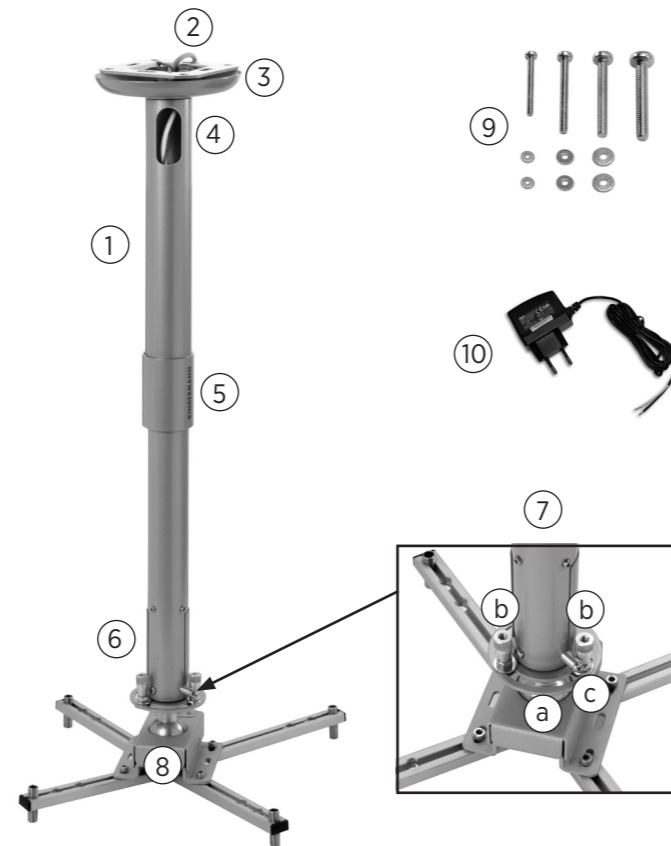
Hinweis: Der einzusetzende Projektor sollte motorischen Zoom und Focus besitzen, motorischer Lensshift könnte Einstellungen erleichtern.

Für die Einstellungen benötigen Sie:

- 1 Kreuzschlitzschraubendreher, 1 Gabelschlüssel 10 mm
- 1 Sechskant 2 mm, 1 Sechskant 4 mm



Zeichenerklärung



- Höheneinstellbare Säule von ca. 49 - 65 cm
- Absturzsicherung
- Rosette
- Anschlusskabel 2-polig (siehe Verdrahtungsplan)
- Stufenlose TeleskophöhenEinstellung mit 4 Sechskantschrauben
- Revisionschacht für Service (geschlossen halten)
- Einstellvorrichtung für Projektor-Positionen
 - Einstellscheibe
 - 2 konische Einstellräder mit Sechskantmutter
 - Anschlagstift
- Projektorhalter komplett mit 4 variabel einstellbaren Armen mit Gewindeabstandsbuchsen
- je 4 Schrauben M3, M4, M5, M6 und 4 x 2 U-Scheiben (Ø 3,2 / Ø 4,3 / Ø 5,3 mm)
- Netzteil 5 V DC / 6 W

Einstellung des Drehwinkels

Die Comfort Turn 60 ermöglicht einen max. Drehwinkel von 240°.

Vorgehensweise:

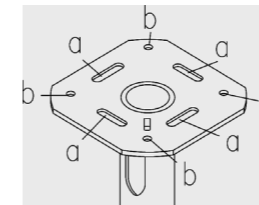
Auf der Einstellscheibe (7 a) sitzen zwei konische Einstellräder (7 b), die je nach Einstellung den Drehwinkel vorgeben. Nach Lockern der Sechskantmutter sind die Einstellräder verschiebbar.

Durch Verdrehen im konischen Bereich der Einstellräder sind feine Winkelkorrekturen möglich.

Montage

Säulenmontage

Überprüfen Sie zuerst den Standort der Deckenhalterung nach Bildgrößentabelle und Einstellmöglichkeiten des montierten Projektors am Projektorhalter. Führen Sie eine Testprojektion durch.



Befestigen Sie über geeignete Halteschrauben und Dübel die Säule (1) am festgelegten Standort.

(a) Langlöcher für Deckenmontage

(b) Bohrungen für die Anbringung von Trägerklammern (Nr. 5873000000) zur Montage an Rundrohr-Traversen.

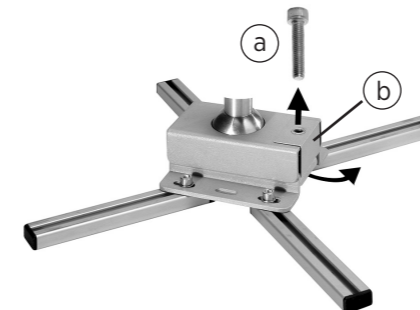
Beachten Sie dabei die Lage und Länge der ankommenden Verbindungskabel zur vorgesehenen Drehbewegung.

Beachten Sie bitte die Sicherheitshinweise!

Projektorhalter abnehmen

Drehen Sie die Halte-/Justageschraube (a) ganz heraus.

Wenn Sie jetzt die Rastfeder (b) nach außen drücken können Sie den Projektorhalter abnehmen.



Montage

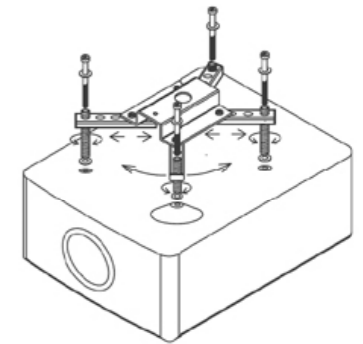
Projektorhalter am Gerät befestigen

Legen Sie Ihren Projektor (Geräteunterseite nach oben) zur Befestigung an den Projektorhalter auf eine weiche Unterlage. Lockern Sie mit dem Sechskant-Schraubendreher (4 mm) die variablen Arme des Projektorhalters.

Richten Sie die Arme auf die Gewindebuchsen Ihres Projektors aus, drehen die Gewindeabstandsbuchsen in die Arme ein und fixieren sie mit dem passenden Schraubensatz (9).

Hinweis:

Durch Verdrehen der Gewindeabstandsbuchsen kann der Projektorhalter an unterschiedliche Höhenlagen der Gewindebuchsen des Projektors angepaßt werden.



Projektorhalter in die Deckenhalterung einsetzen

Dazu den Projektorhalter in die der Gewindebohrung gegenüberliegende Seite einhängen, durch Hochdrücken die Rastfeder (b) einrasten und die Halte-/Justageschraube (a) eindrehen.

Achten Sie darauf, dass die Lüfteröffnungen des Projektors frei bleiben!

