

Multimédia Projektor

SANYO

TÍPUS: PLC-WXU700

Hálózatban használható

- Vezeték nélküli LAN (WLAN)
IEEE802.11b/g
- Vezetékes LAN
100-Base-TX/10-Base-T

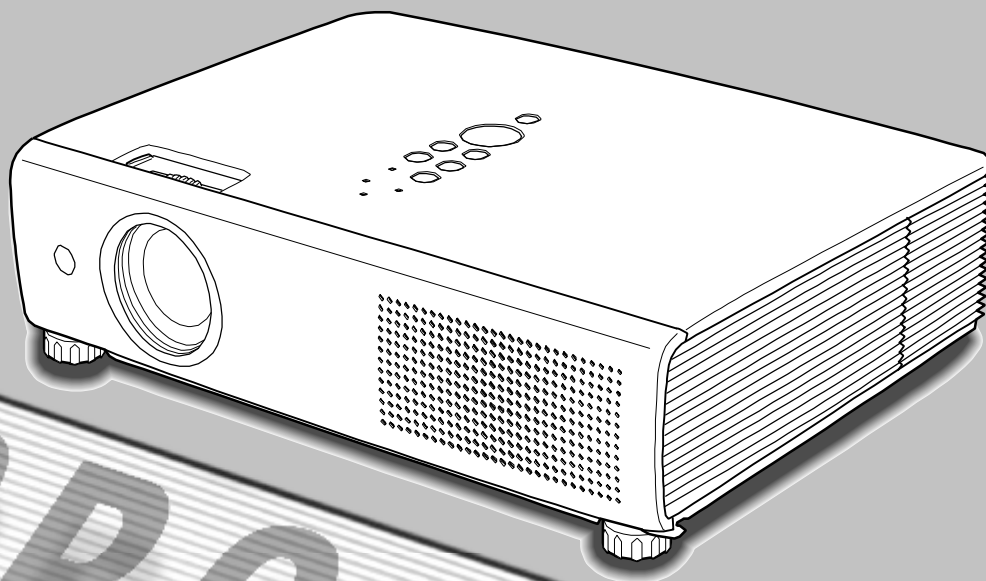
Memória-behívó

- USB Memória-behívó (opcionális)
Illesztett USB memóriával kompatibilis

* A hálózat és memória-behívó funkció részletes leírását megtalálja az alábbi használati utasításokban:

- Hálózat-telepítés és -működtetés
- Használati utasítás - USB Memória

A külön rendelhető USB memóriához tartozik.



Használati utasítás

PJLink™

PROJECTOR

Funkciók és forma

Ez a Multimédia Projektor a legmodernebb technológiával lett tervezve a szállíthatóság, tartósság és egyszerű kezelhetőség érdekében. Ez a projektor beépített multimédiás funkciókat, 16,77 millió színből álló színskálát és mátrix folyadékkristályos kijelző (LCD) technológiát használ.

□ **Kompakt kivitel**

Ez a projektor méretében és súlyában kompakt kivitelű. Könnyű szállítani és telepíteni bárhol kívánja használni.

□ **360-fokos kivetítésre alkalmas**

Ez a projektor 360-fokos kivetítésre képes.

*Bizonyos korlátozásokkal, lásd **8. oldal**

□ **Lopás elleni riasztás funkció**

Ez a projektor lopás elleni riasztás funkcióval rendelkezik, amely hangjelzést ad, ha rázkódást érzékel. (**58–61. o.**) Egy beépített újratölthető elemet használ a riasztáshoz.

□ **Egyszerű számítógépes rendszer beállítás**

A projektor Multi-scan rendszerével gyorsan ráhangolódik szinte bármelyik számítógépes kimeneti jelre. (**32. o.**) Akár UXGA felbontás is fogadható.

□ **Hasznos prezentációs funkciók**

- A Digitális zoom funkcióval Ön a prezentáció közben a lényeges információra tud koncentrálni. (**39. o.**)

- Az iskolai falitábla* kivetítési felületként használható.

* A tábla színe kizárólag zöld lehet. (**36., 43. o.**)

□ **Energiatakarékosság**

Az Energiatakarékos funkció csökkenti az energiafogyasztást, és meghosszabbítja az izzó élettartamát. (**52. o.**)

□ **Lámpaszabályozás**

Kiválasztható a kivetítő lámpa fényereje. (**28., 53. o.**)

□ **Logo funkció**

A Logo funkció lehetővé teszi, hogy a kivetített képernyő logóját testreszabja. (**49-50. o.**) Rögzíthet egy pillanatképet képernyő logonak, és használhatja kezdő képernyőként vagy a prezentációk között.

□ **Többnyelvű menü kijelzés**

A vezérlő menü 16 nyelven olvasható: angol, német, francia, olasz, spanyol, portugál, holland, svéd, finn, lengyel, magyar, román, orosz, kínai, koreai és japán. (**47. o.**)

□ **Biztonsági funkció**

A Biztonsági funkció segít megőrizni a projektor biztonságát. A Billentyűzár funkcióval zárolhatja a projektor és a távirányító kezelését. (**54. o.**) A PIN kód funkcióval megelőzhető a projektor illetéktelen használata. (**22., 54-55. o.**)

□ **Hasznos karbantartási funkciók**

A lámpa- és szűrő-karbantartási funkciók biztosítják a projektor megfelelő működését.

□ **LAN hálózat funkció**

Ez a projektor rendelkezik vezetékes és vezeték nélküli LAN hálózat funkcióval. Kivetíthet egy számítógépes képet, vagy működtetheti és kezelheti a projektort hálózaton keresztül is. Részletes leírást a "Hálózat-telepítés és -működtetés" című használati utasításban találhat.

□ **Memória-behívó funkció (Opcionális funkció)**

Tegye be az illesztett USB memóriát (külön rendelhető: POA-USB02) a projektorba a rajta tárolt képek vagy prezentációs adatok kivetítéséhez. Nem szükséges számítógépet vagy más berendezést hordania a prezentációhoz

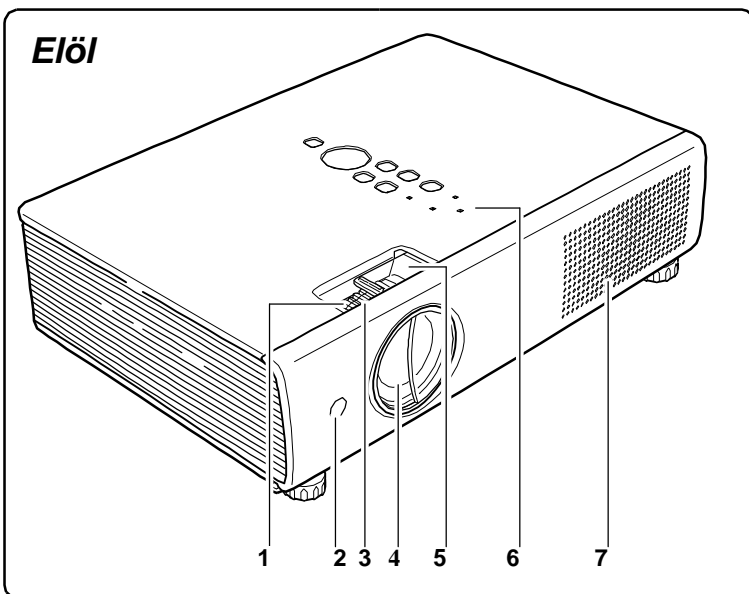
*Részletes információkat a külön rendelhető USB memória használati utasításában találhat.

✓ **Megjegyzések:**

- A használati utasítás Kivetített képernyő menüje és adatai némileg eltérhetnek a terméktől.
- A használati utasítás tartalma előzetes bejelentés nélkül változtatható.

Részegységek neve és funkciók

Elöl



- 1 Zoom gyűrű
- 2 Infravörös távérzékelő
- 3 Fókuszgyűrű
- 4 Kivetítőlencse
- 5 Lencsevédő retesz
- 6 Gombok és kijelzők a projektor tetején
- 7 Szellőzőnyílás

VIGYÁZAT!

A szellőzőnyílásból forró levegő távozik.
Ne tegyen hőre érzékeny tárgyakat
közel ehhez az oldalhoz.

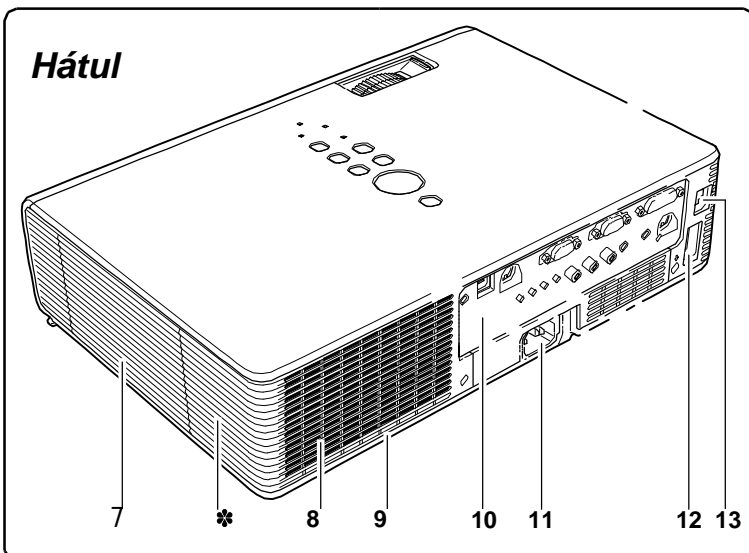
- 8 Hangszóró
- 9 Légbeszívó nyílások
- 10 Bemenetek és csatlakozók
- 11 Tápkábel csatlakozó
- 12 USB bemenet
- 13 LAN csatlakozási bemenet
- 14 Lámpaborítás
- 15 Légszűrő
- 16 Állítható lábak
- 17 Elemfedél

* Kensington biztonsági nyílás

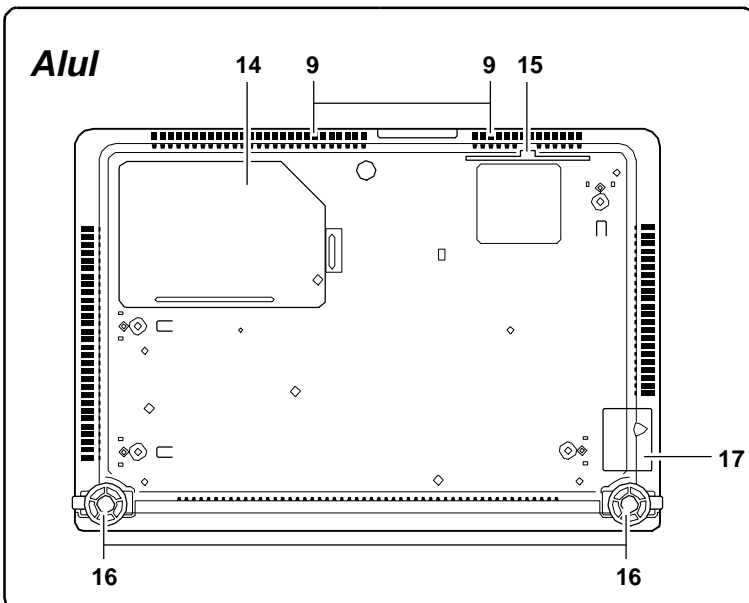
Ez a nyílás a Kensington-zárhoz használható a projektor ellopása elleni védelem céljából.

* A Kensington az ACCO Brands Corporation bejegyzett márkaneve.

Hátul



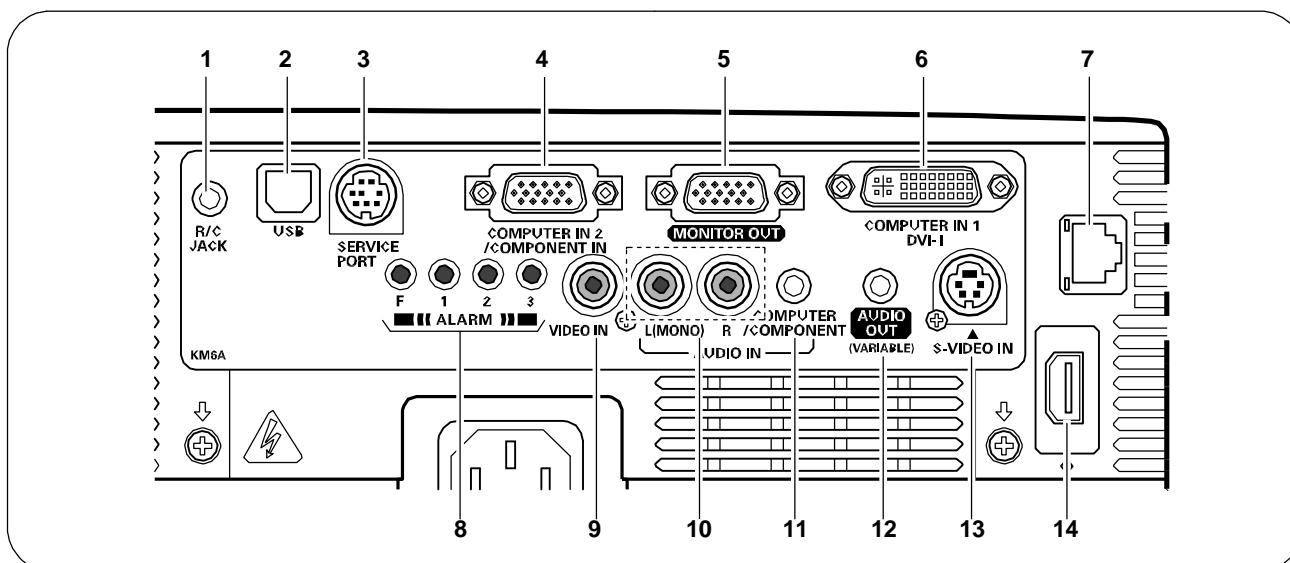
Alul



✓ Megjegyzés:

- A12 jelű USB bemenet és a 13 jelű LAN csatlakozási bemenet a hálózati funkcióhoz tartozik. Olvassa el a "Hálózat-telepítés és - működtetés", illetve a Memória-behívó (opcionális) használati utasítását.

Hátsó bemenetek



1 R/C CSATLAKOZÓ

Ha a vezetékes távirányítót használja, csatlakoztassa a vezetékes távirányítót ehhez a csatlakozóhoz a távirányító kábellel (nem tartozék).

2 USB (B soros)

Ahhoz, hogy a számítógépet a távirányítóval tudja működtetni, és használni tudja rajta a LAPOZ ▲▼ gombokat egy prezentáció során, csatlakoztassa a számítógép USB portját az USB bemenethez egy USB kábellel (nem tartozék). (13., 19. o.)

3 KISZOLGÁLÓ PORT

Ez a csatlakozó használható a projektor kiszolgálásához.

4 SZÁMÍTÓGÉP BE 2/KOMPONENS BE

Csatlakoztassa a számítógép vagy komponens video (vagy RGB Scart) kimeneti jelét ehhez a bemenethez (19., 21. o.) Használja a tartozék VGA kábelt vagy egy a kereskedelmi forgalomban kapható komponens-VGA kábelt.

5 MONITOR KI

Ez a bemenet használható a SZÁMÍTÓGÉP BE 2/KOMPONENS BE végpontból bejövő kimeneti jelet a másik monitorhoz. (19. o.)

6 SZÁMÍTÓGÉP BE 1/DVI-I

Csatlakoztassa a számítógép kimenetét (Digitális/ Analóg DVI-I típus) ehhez a bemenethez. (19. o.)

7 LAN csatlakozási bemenet

Csatlakoztassa a LAN kábelt (olvassa el a „Hálózat-telepítés és -működtetés” használati utasítást).

8 RIASZTÁS gombok

Használja ezeket a gombokat a Riasztás funkció beállításához. (58–59. o.)

9 VIDEO BE

Csatlakoztassa a kompozit video kimeneti jelét ehhez a csatlakozóhoz. (20. o.)

10 AUDIO BE

Csatlakoztassa a 9 vagy 13 jelű bemenethez csatlakoztatott video berendezés audio kimeneti jelét ehhez a csatlakozóhoz. Mono audio jel esetén (egyszeres audio csatlakozó), csatlakoztassa az L (MONO) csatlakozóba. (20.o.)

11 SZÁMÍTÓGÉP/KOMPONENS AUDIO BE

Csatlakoztassa a 4 vagy 6 jelű bemenethez csatlakoztatott számítógép vagy video berendezés audio kimeneti jelét (sztereo) ehhez a csatlakozóhoz. (19., 21. o.)

12 AUDIO KI (VÁLTOZÓ)

Külső erősítőt ide csatlakoztasson. (19–21. o.) Ez a végpont adja ki az AUDIO BE bemenetből (10 vagy 11) érkező hangot.

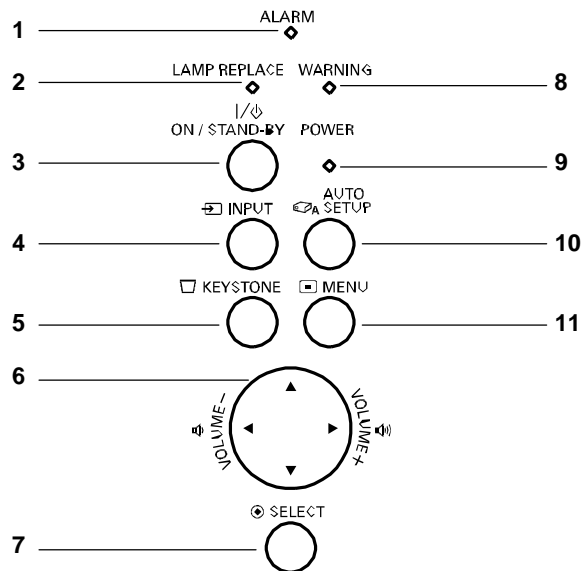
13 S-VIDEO BE

Csatlakoztassa a video berendezés S-Video kimeneti jelét ehhez a csatlakozóhoz. (20. o.)

14 USB (A soros)

Csatlakoztassa ide a tartozék USB vezeték nélküli LAN adaptert vagy a Memória-behíváshoz a külön rendelhető USB memóriát (olvassa el az opcionálisan rendelhető USB memória használati utasítását).

Gombok a projektor tetején



1 RIASZTÁS kijelző

Vörösén villog, ha a beállításról vagy az elem állapotáról tájékoztat. (58–59. o.)

2 LÁMPACSERE kijelző

Sárgán világít, ha a lámpa élettartama a végéhez közeledik. (65., 71. o.)

3 BEKAPCSOLÁS/KÉSZENLÉT gomb

Be- vagy kikapcsolja a projektort. (22–23. o.)

4 BEMENET gomb

Kiválasztja a bemeneti forrást. (30–31., 40–41. o.)

5 TRAPÉZTORZÍTÁS gomb

Korrigálja a trapéztorzítást. (26., 48. o.)

6 IRÁNY ▲▼◀▶ (HANGERŐ +/-) gombok

- Kiválaszt egy elemet, vagy módosít egy értéket a kivetített képernyő menüben. (24. o.)
- Úsztatja a képet a Digitális zoom+ módban. (39. o.)
- Módosítja a hangerőt. (◀▶ iránygombok) (27. o.)

7 KIVÁLASZT gomb

- Végrehajtja a kiválasztott elemet. (24. o.)
- Nagyítja vagy kicsinyíti a képet a Digitális zoom módban (39. o.)

8 FIGYELMEZTETÉS kijelző

- Vörösén világít, ha a projektor rendellenes állapotot észlel.
- Vörösén villog, ha a projektor belső hőmérséklete meghaladja a működési tartományt. (62., 71. o.)

9 ÜZEM kijelző

- Készenléti módban vörösén világít.
- Működés közben zölden világít.
- Energiatakarékos módban zölden villog. (52. o.)

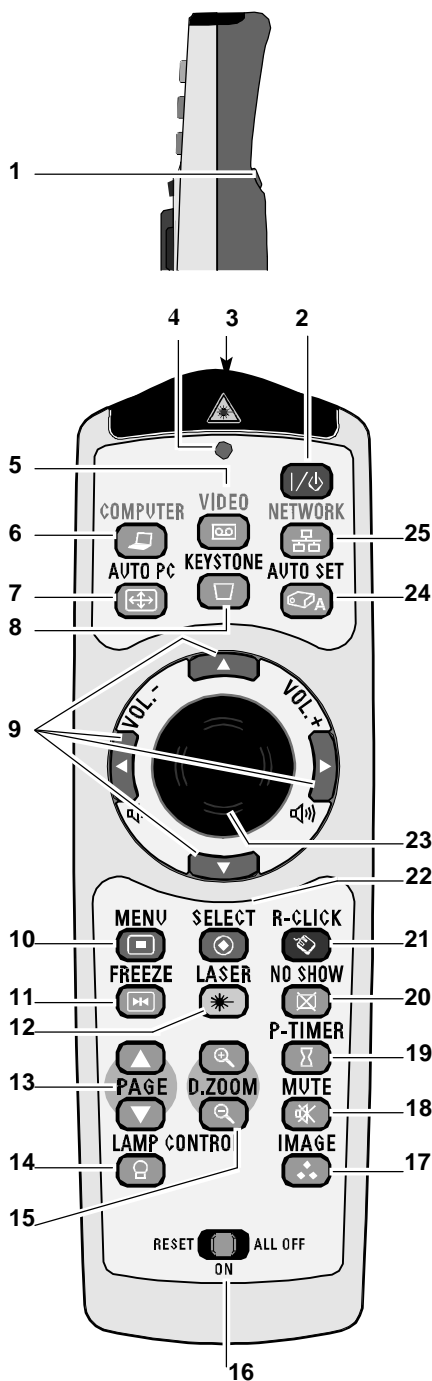
10 AUTO BEÁLLÍTÁS gomb

Korrigálja a függőleges trapéztorzítást, és beállítja a számítógép kijelző paramétereit, pl. a finomhangolást, az összes pontszámot és a képpozíciót. (26., 47. o.)

11 MENÜ gomb

Megnyitja vagy bezárja a Kivetített képernyő menüt. (24. o.)

Távírányító



A biztonságos működés érdekében olvassa el az alábbi figyelmeztetéseket:

- Ne hajlítgassa, ne ejtse el, illetve ne tegye ki nedvességnek vagy hőnek a távirányítót.
- Tisztításhoz használjon puha, száraz rongyot. Ne alkalmazzon benzint, oldószert, sprayt vagy egyéb vegyi anyagot.

1 BAL-KLIKK gomb

A vezeték nélküli egér funkcionál bal-klikk gombként működik. (15. o.)

2 BEKAPCSOLÁS/KÉSZENLÉT gomb

Be- vagy kikapcsolja a projektort. (22-23. o.)

3 VEZETÉKES TÁVIRÁNYÍTÓ csatlakozó

Csatlakoztassa a távirányító kábelt (nem tartozék) ehhez a csatlakozóhoz, ha vezetékes távirányítót használ.

4 JELADÁSI kijelző

Vörösen világít, amíg lézersugarat bocsát ki a lézersugár ablak, vagy a távirányítóból jel továbbítódik a projektorhoz.

5 VIDEO gomb

Kiválasztja a Video bemeneti forrást. (40. o.)

6 SZÁMÍTÓGÉP gomb

Kiválasztja a Számítógép bemeneti forrást. (30–31., 41. o.)

7 AUTO PC gomb

Automatikusan beállítja a számítógépes képet az optimális beállításra. (28., 33. 47. o.)

8 TRAPÉZTORZÍTÁS gomb

Korrigálja a trapéztorzítást. (26., 48. o.)

9 IRÁNY ▲ ▼ ◀ ▶ (HANGERŐ +/-) gombok

- Kiválaszt egy elemet, vagy módosít egy értéket a kivetített képernyő menüben. (24. o.)
- Úsztatja a képet a Digitális zoom+ módban. (39. o.)
- Módosítja a hangerőt. (▶ iránygombok) (27. o.)

10 MENÜ gomb

Megnyitja vagy bezárja a Kivetített képernyő menüt. (24. o.)

11 KÉPMEREVÍTÉS gomb

Kimerevíti a képet a kivetített képernyőn. (28. o.)

12 LÉZER gomb

- Működteti a Lézermutató funkciót. Lézersugarat bocsát ki, ha 1 percen belül nyomva tartja ezt a gombot. Ha a Lézermutatót több mint 1 percre használja, engedje fel a LÉZER gombot, majd nyomja meg újra. (14. o.)
- Megjeleníti a Mutatót a kivetített képernyőn. (14. o.)

13 LAPOZ ▲ ▼ gombok

Vissza és előre lapoz a képernyőn a prezentáció közben. Ezen gombok használatához egy USB kábellel csatlakoztassa a projektort és a számítógépet. (11., 19. o.)

14 LÁMPASZABÁLYOZÁS gomb

Kiválasztja a lámpaműködés módját. (28., 53. o.)

15 D.ZOOM ▲ ▼ gombok

Ráközelít a képre, és eltávolodik. (28., 39. o.)

16 NULLÁZ/BE/MINDEN KI kapcsoló

A távirányító használatakor állítsa „BE” (ON) állásba. Kapcsolja „MINDEN KI” (ALL OFF) állásba energiatakarékosság céljából, ha nem használja. Csúsztassa „NULLÁZ” (RESET) állásba, hogy törölje a távirányító kódot, ill. a Pontfény és mutatót visszaállítsa Lézermutató funkcióra. (14-15. o.)

17 KÉP gomb

Kiválaszt egy kép módot. (29., 36., 43. o.)

18 NÉMA gomb

Lenémítja a hangot. (27. o.)

19 P-IDŐZÍTŐ gomb

Működteti a P-időzítő funkciót. (29. o.)

20 NEM MUTAT gomb

Átmenetileg kikapcsolja a képet a kivetített képernyőn. (29. o.)

21 JOBB-KLIKK gomb

A vezeték nélküli egér funkcionál jobb-klikk gombként működik. (15. o.)

22 KIVÁLASZT gomb

- Végrehajtja a kiválasztott elemet. (24. o.)
- Nagyítja vagy kicsinyíti a képet a Digitális zoom módban. (39. o.)

23 PREZENTÁCIÓS MUTATÓ gomb

Mozgatja a projektor mutatópálcáját vagy a vezeték nélküli egér mutatóját. (14-15. o.)

24 AUTO BEÁLLÍTÁS gomb

Korrigálja a függőleges trapéztorzítást, és beállítja a PC kijelző papamétereit. (26., 47. o.)

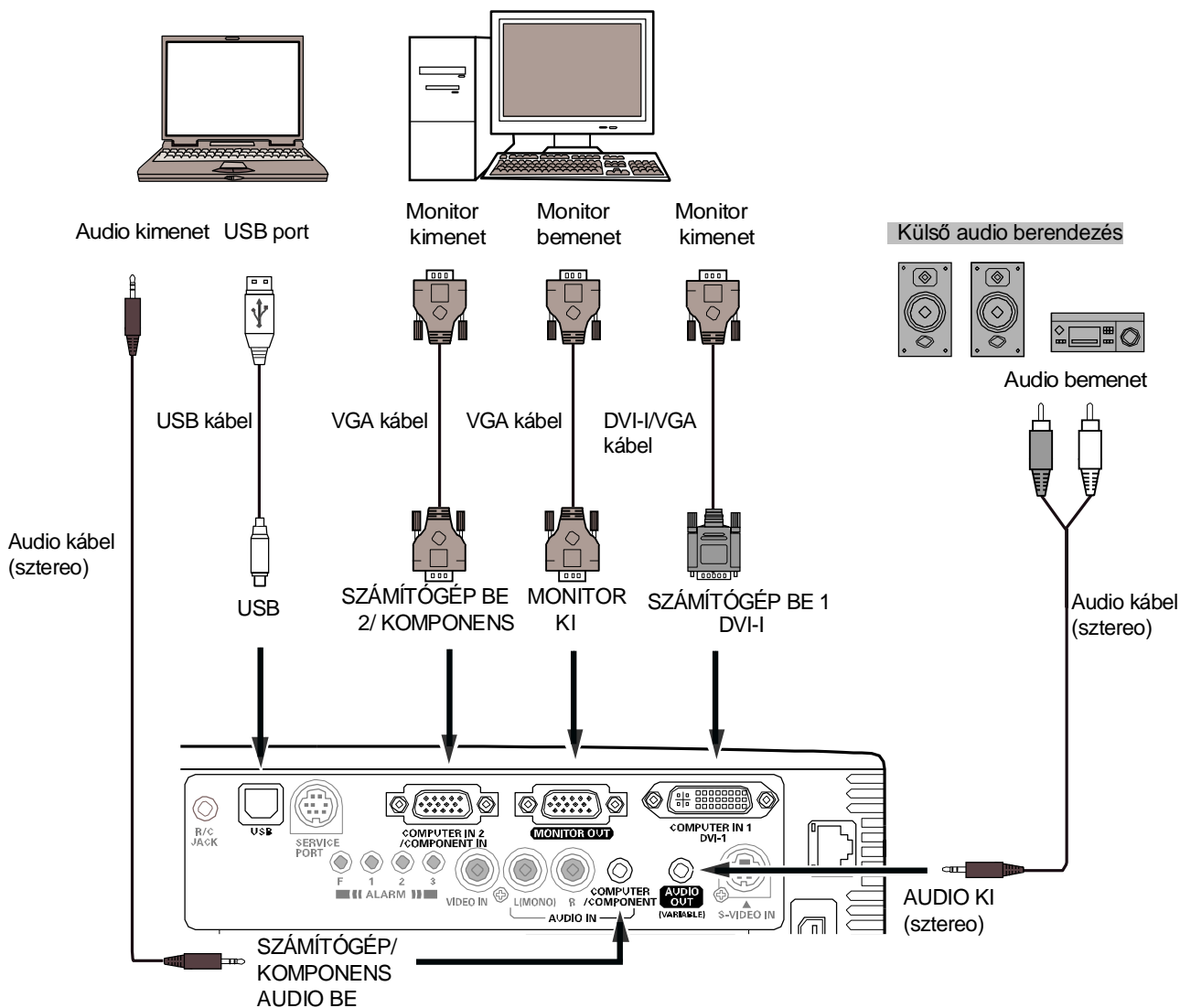
25 HÁLÓZAT gomb

Kiválasztja a Hálózat bemenetet vagy a Memória-behívó bemenetet. Olvassa el a „Hálózat-telepítés és –működtetés” és a Memória-behívó (opcionális) használati utasítását.

Csatlakoztatás számítógéphez

Kábelek a csatlakoztatáshoz

- VGA kábel (Mini D-sub 15 tűs)*
 - DVI-I/VGA kábel
 - USB kábel
 - Audio kábelek
- (*Egy kábel a projektor tartozéka, a többi kábel külön beszerezendő.)



✓ Megjegyzések:

- Ha bemeneként a SZÁMÍTÓGÉP BE 1/DVI-I és a SZÁMÍTÓGÉP BE 2/ KOMPONENS BE csatlakozást használja, a hangot a SZÁMÍTÓGÉP/KOMPONENS AUDIO BE bemenethez csatlakoztassa.
- Ha az AUDIO KI csatlakozót külső audio berendezéshez csatlakoztatja, a projektor beépített hangszórója kikapcsol.
- USB kábel csatlakozás szükséges, ha a számítógépet a távirányítóval működteti, vagy a távirányító LAPOZ ▲ ▼ gombjait használja.

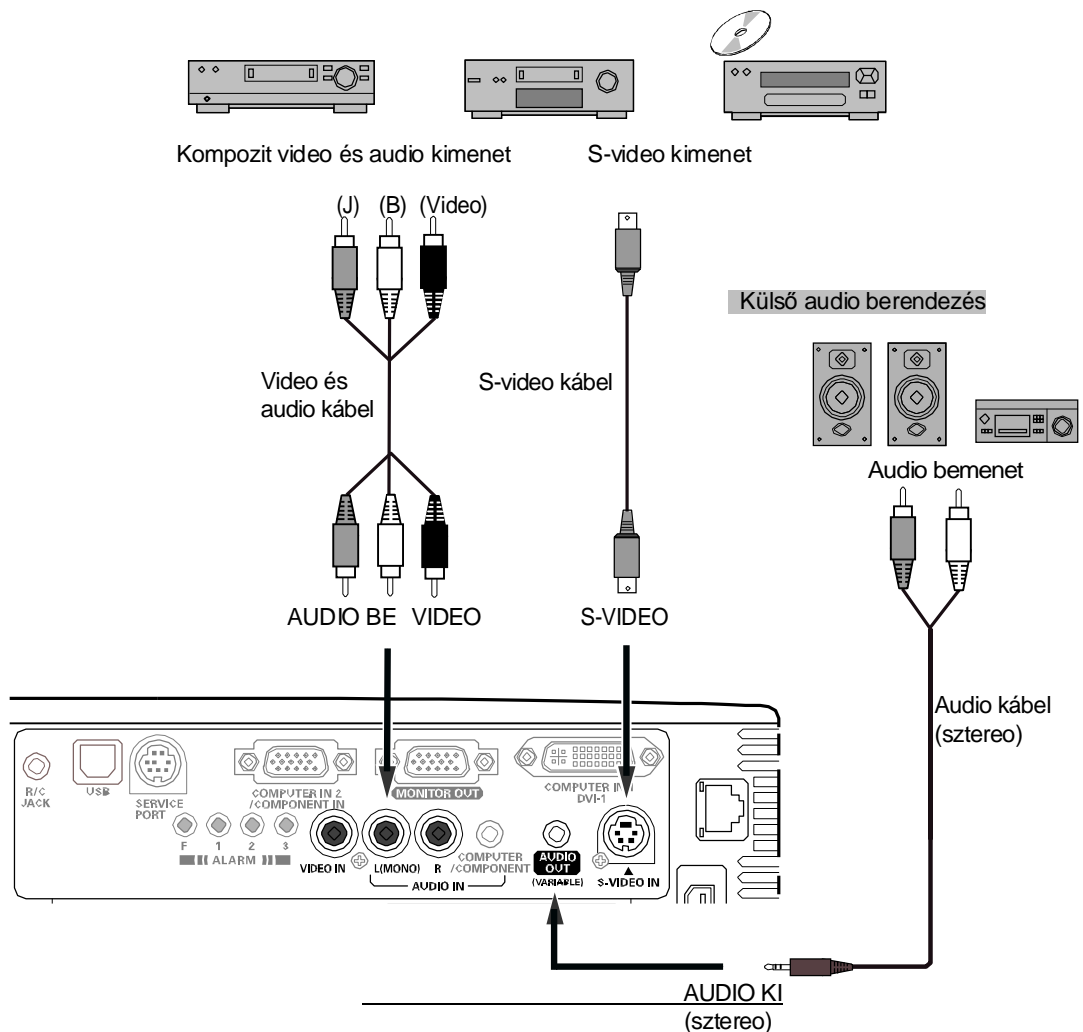


A kábelek csatlakoztatásakor a projektor és a külső berendezések tápkábeleit ki kell húzni a hálózati aljzatból.

Csatlakoztatás video berendezéshez

Kábelek a csatlakoztatáshoz

- Video és Audio kábel (RCA x 3)
 - S-VIDEO kábel
 - Audio kábel
- (A kábelek nem a projektor tartozékai.)



✓ Megjegyzések:

- Ha az AUDIO KI csatlakozót külső audio berendezéshez csatlakoztatja, a projektor beépített hangszórója kikapcsol.
- Az S-VIDEO csatlakozás felülírja a VIDEO csatlakozást, ha a Bemenet menüben az AUTO elemet választja. (40. o.)
- A kiegészítő kábelek rendeléséhez lapozzon a 75. oldalra.



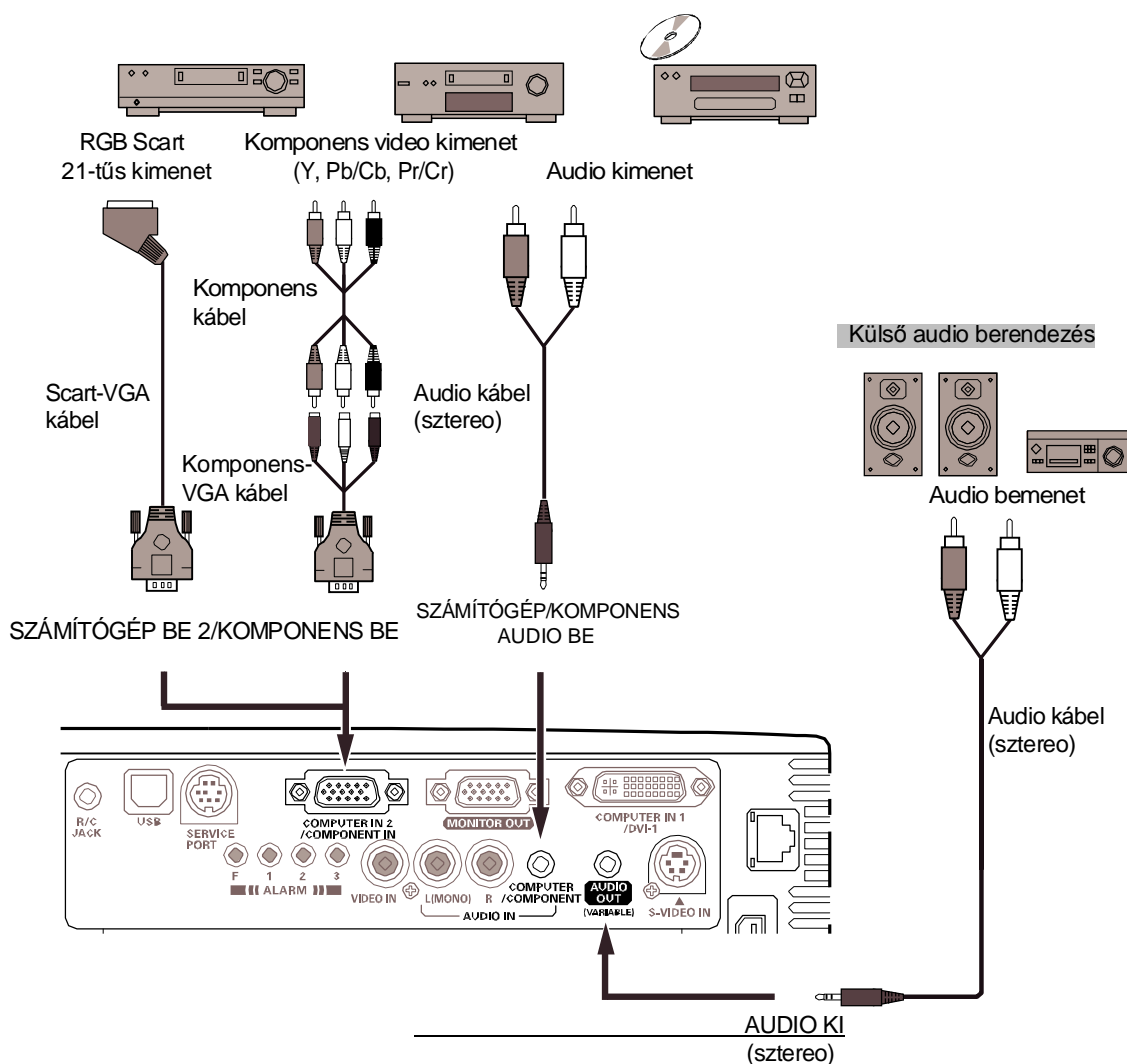
A kábelek csatlakoztatásakor a projektor és a külső berendezések tápkábeleit ki kell húzni a hálózati aljzatból.

Csatlakoztatás komponens video berendezéshez

Kábelek a csatlakoztatáshoz

- Audio kábelek
- Scart-VGA kábel
- Komponens kábel
- Komponens-VGA kábel

(A kábelek nem a projektor tartozékai.)



✓ Megjegyzések:

- Ha az AUDIO KI csatlakozót külső audio berendezéshez csatlakoztatja, a projektor beépített hangszórója kikapcsol.
- A kiegészítő kábelek rendeléséhez lapozzon a **75. oldalra**.



A kábelek csatlakoztatásakor a projektor és a külső berendezések tápkábeleit ki kell húzni a hálózati aljzattól.

A Kivetített képernyő menü működtetése

A projektor a Kivetített képernyő menün keresztül is beállítható. Az egyes módosítási és beállítási műveletsorokhoz olvassa el a használati utasítás vonatkozó részeit.

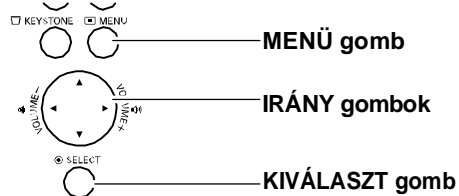
- 1 Nyomja meg a MENÜ gombot a projektor tetején vagy a távirányítón a Kivetített képernyő menü megjelenítéséhez.
- 2 Használja az Irány ◀▶ gombokat a Menü ikon kiválasztásához. Használja az Irány ▲▼ gombokat a kiválasztott menü valamely elemének kijelöléséhez.
- 3 Nyomja meg a KIVÁLASZT gombot az elem adatainak megjelenítéséhez. Használja a ◀▶ gombokat az értékek módosításához.

A Kivetített képernyő menü bezárásához nyomja meg újra a MENÜ gombot.

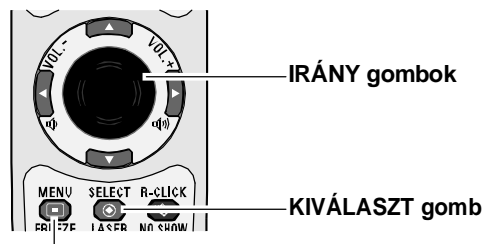
✓ Megjegyzés:

- A kiválasztott elem addig nem aktív, amíg a KIVÁLASZT gombot meg nem nyomja.

Gombok a projektoron

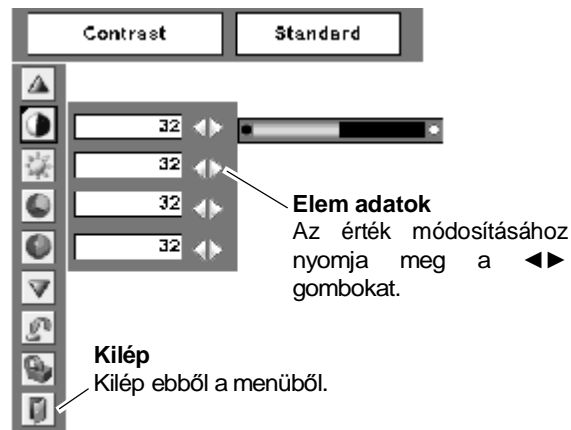
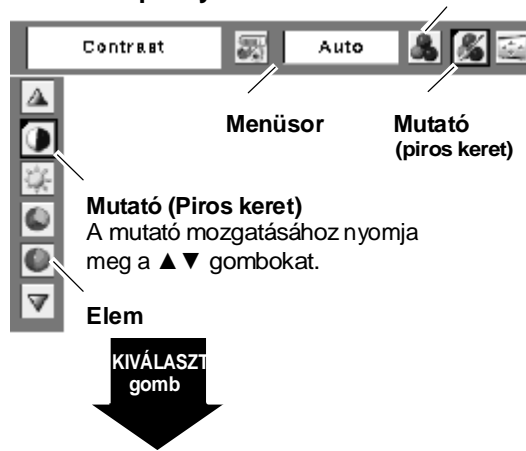


Távirányító



MENÜ gomb

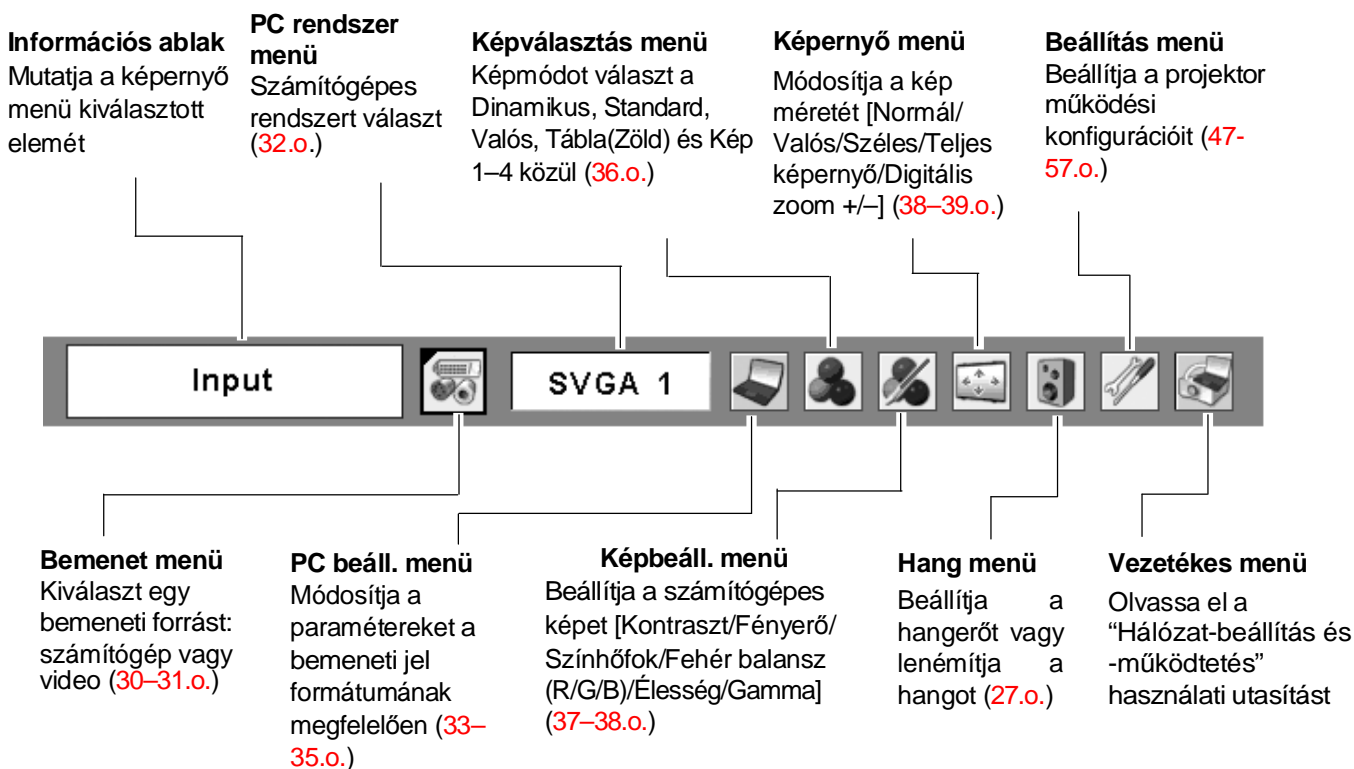
Kivetített képernyő menü



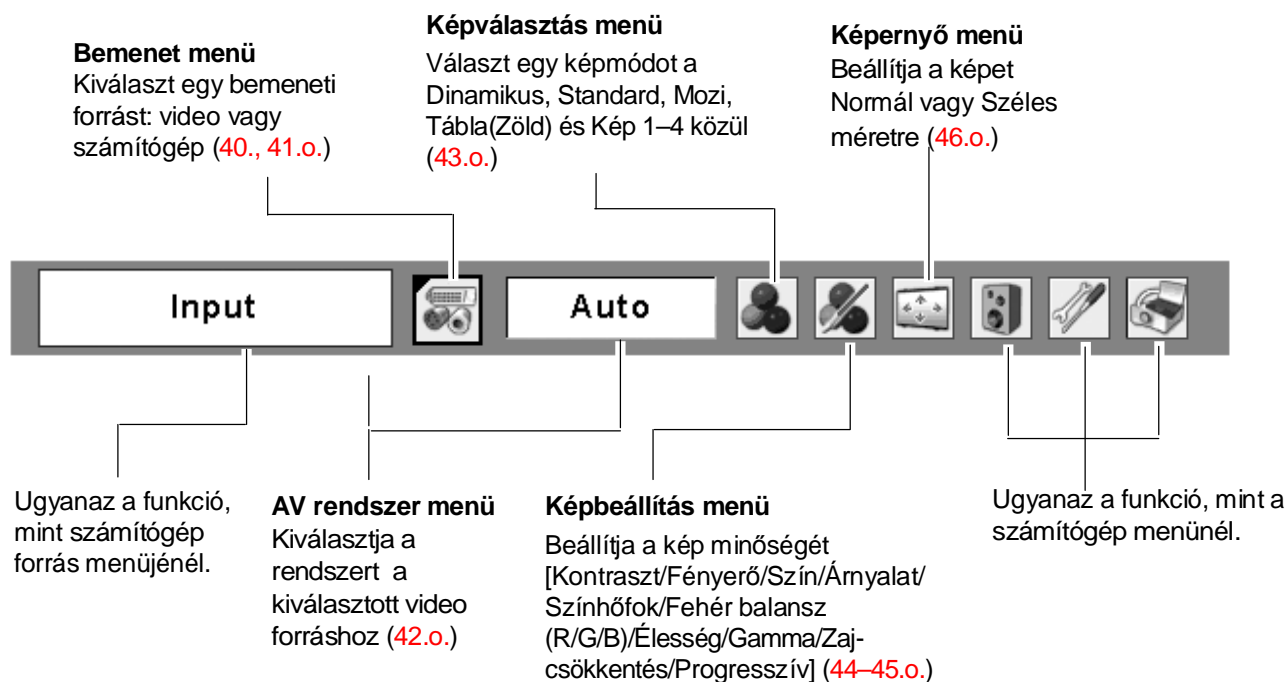
Menüsor

Az egyes menük részletes funkcióihoz lapozzon a "Menürendszerhez" a **69–70. oldalra**.

Számítógép forrás esetén



Video forrás esetén



Működtetés távirányítóval

A távirányító használata ajánlott néhány gyakran használt művelethez. Egyetlen gombnyomás lehetővé teszi, hogy a kívánt műveletet gyorsan, a Kivetített képernyő menü behívása nélkül hajtsa végre.

SZÁMÍTÓGÉP/VIDEO/HÁLÓZAT gomb

A bemeneti forrás kiválasztásához nyomja meg a távirányítón a COMPUTER, VIDEO vagy NETWORK gombot. Részletes leírást a 30–31. és 40–41. oldalakon talál.

A hálózati bemenetre vonatkozó információkhoz olvassa el a "Hálózat-beállítás és -működtetés" használati utasítását.

KÉPMEREVÍTÉS gomb

A kép kimerevítéséhez a kivetített képernyőn nyomja meg a FREEZE gombot a távirányítón. A Képmerevítés funkció törléséhez nyomja meg újra a FREEZE gombot vagy nyomjon meg egy másik gombot.

AUTO PC gomb

Az Automatikus PC beállítás funkció működtetéséhez nyomja meg az AUTO PC gombot a távirányítón. A számítógépes képernyő beállítása egyszerűen elvégezhető ennek a gombnak a megnyomásával. Részletes információkat a 33. oldalon olvashat.

D.ZOOM gombok

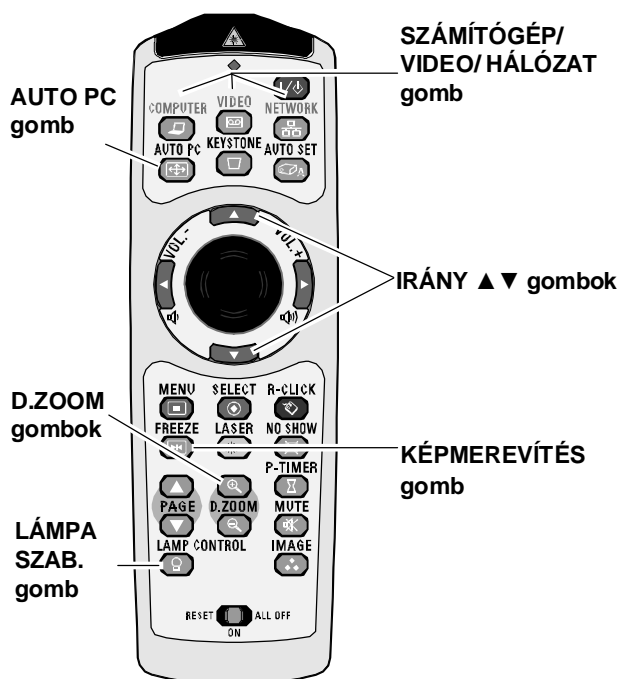
Nyomja meg a D.ZOOM gombokat a távirányítón, hogy belépjen a Digitális zoom +/- módba. Részletes információkat a 39. oldalon olvashat.

LÁMPASZABÁLYOZÁS gomb

Nyomja meg a LAMP CONTROL gombot a távirányítón, hogy kiválassza a lámpamódot a kivetített képernyő fényerejének módosításához.

- ☛ Auto A fényerő a bemeneti jelnek megfelelő (High (Magas) és Eco (Takarékos) mód között)
- ☛ High Fényesebb, mint a Normál mód
- ☛ Normal Normál fényerő
- ☛ Eco Az alacsonyabb fényerő csökkenti az igénybevételt, és meghosszabbítja a lámpa élettartamát.

Távirányító

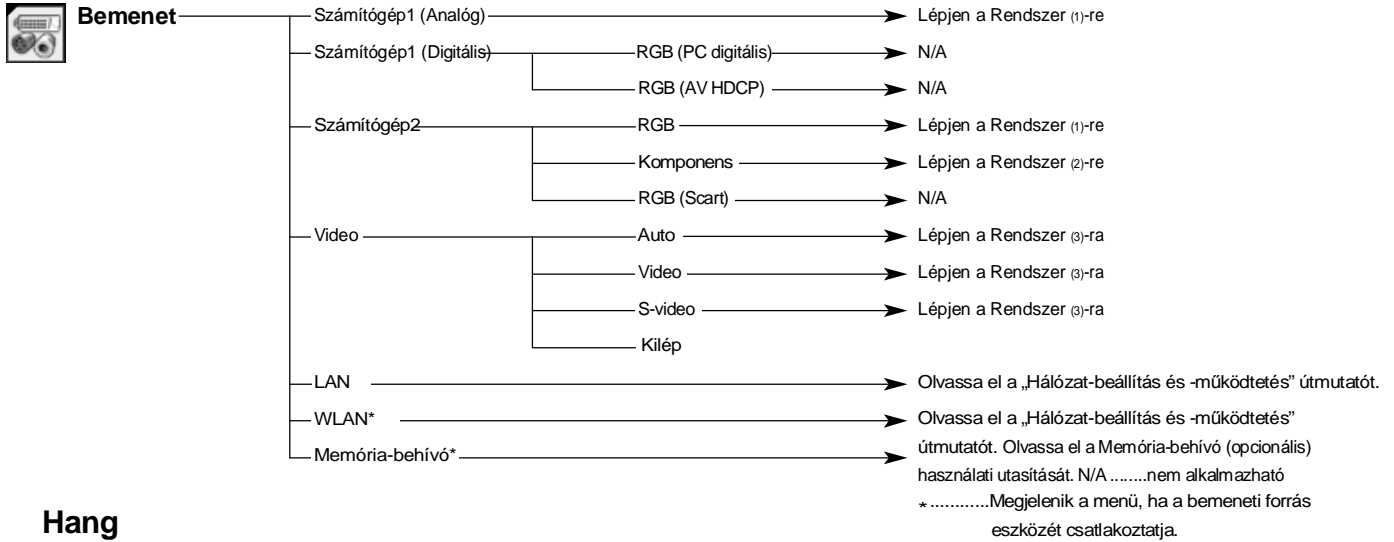


✓ Megjegyzés:

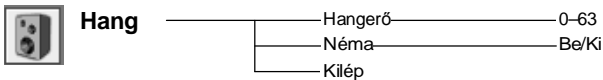
- Lapozzon a következő oldalra a további gombok leírásaihoz.

Menürendszer

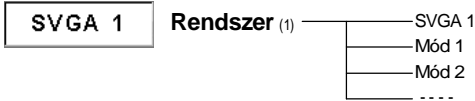
Számítógép bemenet/Video bemenet



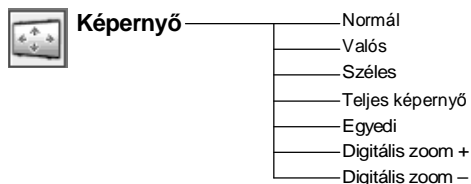
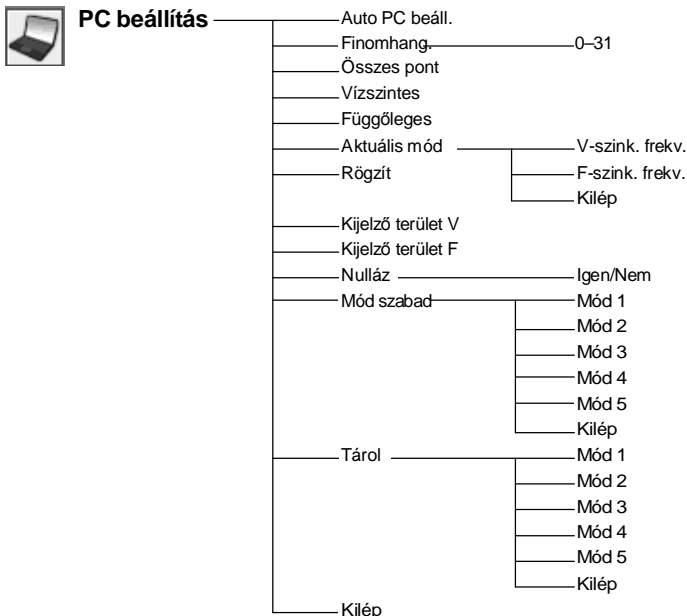
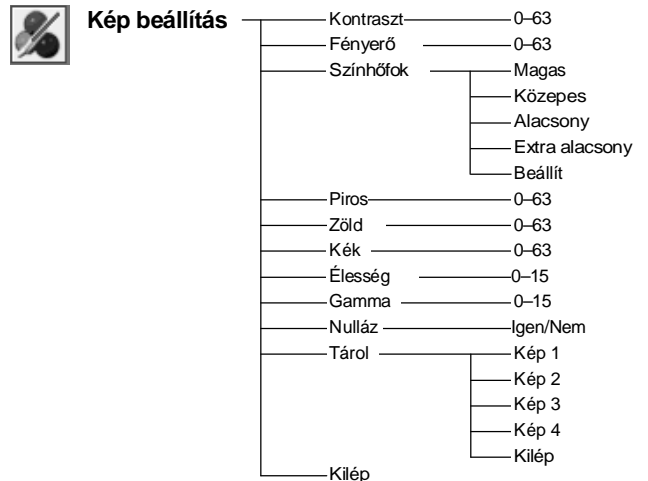
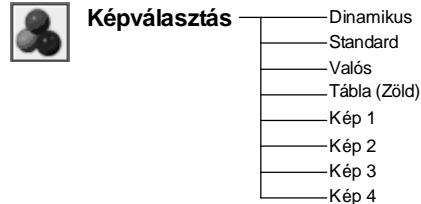
Hang



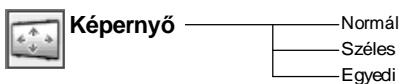
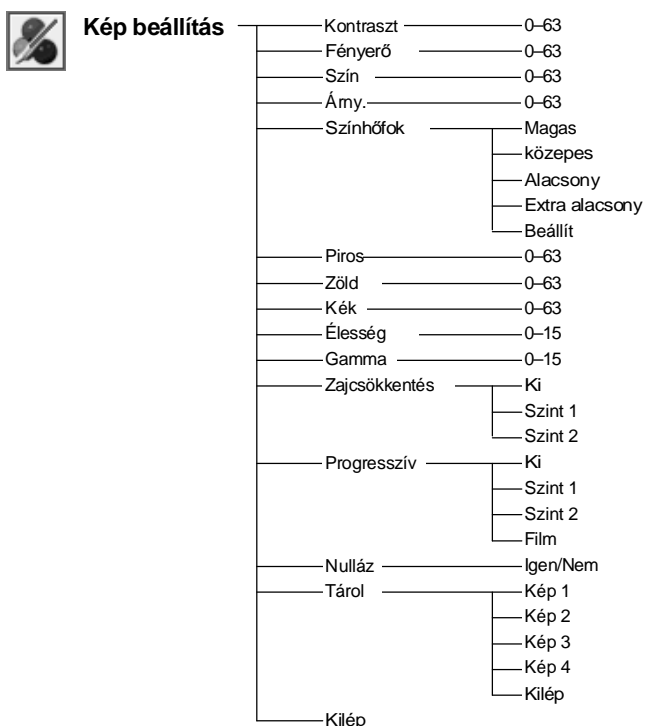
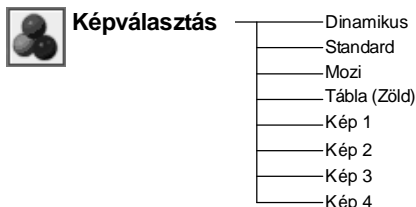
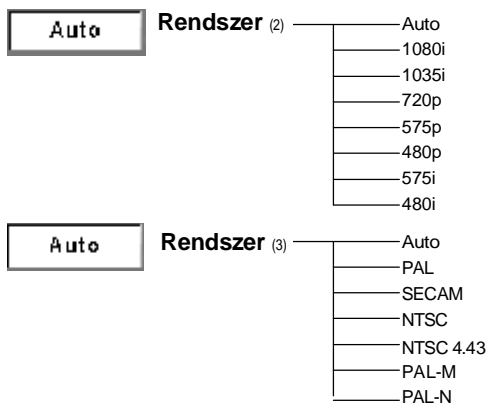
Számítógép bemenet



*A Rendszermenüben megjelenő rendszerek a bemeneti jeltől függően változóak.



Video bemenet



Beállítások

