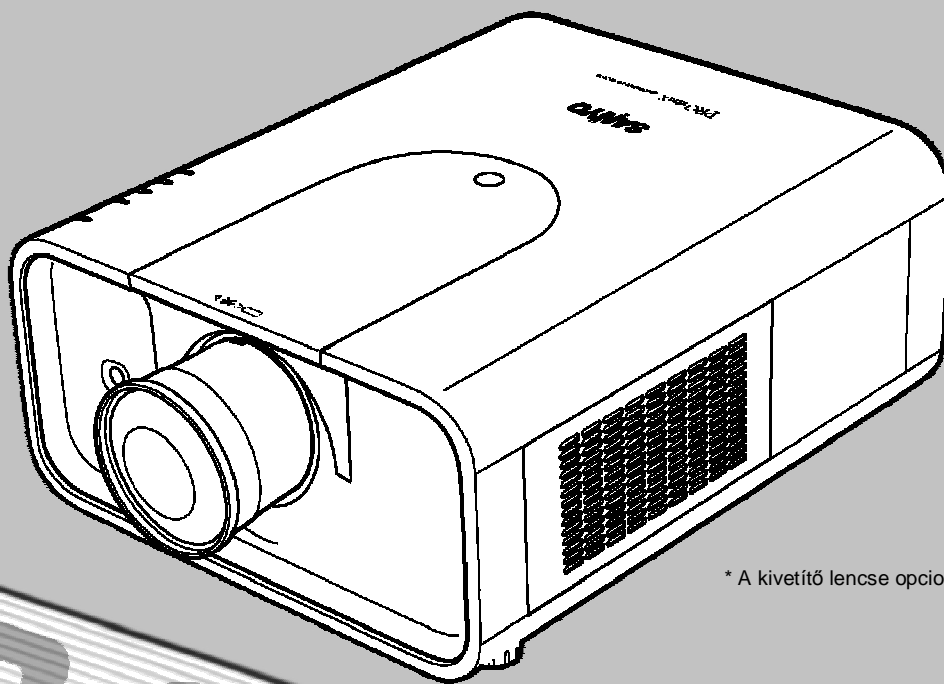


SANYO

Multimédia projektor TÍPUS PLC-XP200L



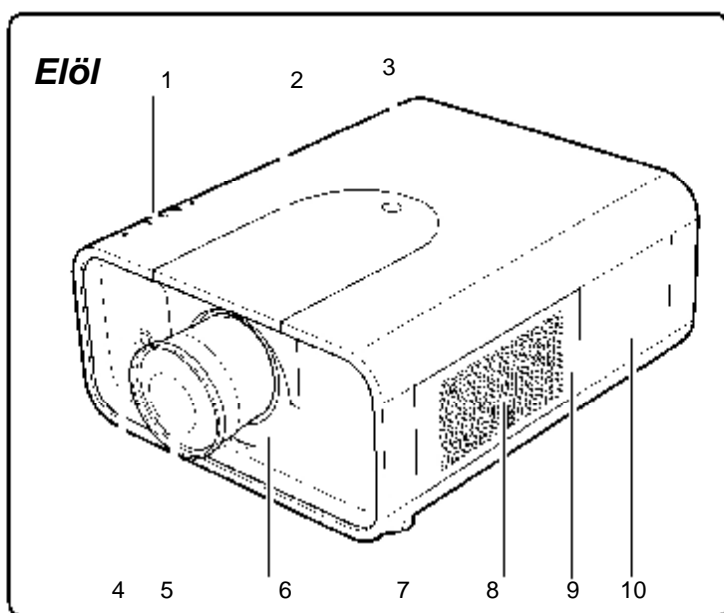
* A kivetítő lencse opcionális.

Használati utasítás

PLink™

PROJECTOR

Részegységek neve és funkciók

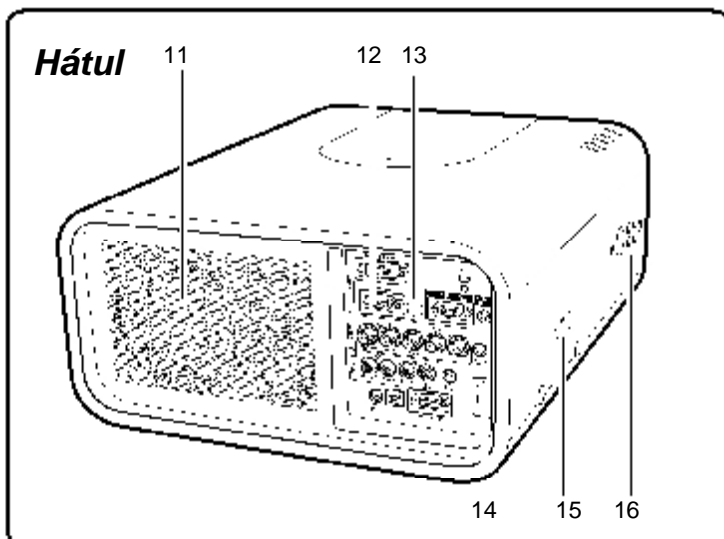


- 1 Kijelzők
- 2 Felső borítás
- 3 Felső borítás nyitó gomb
- 4 Infravörös távérzékelő (elöl)
- 5 Kivetítő lencse (opcionális)
- 6 Fény-blokk lap
- 7 Állítható lábak
- 8 Légbeszívó nyílás
- 9 Szűrő borítás
- 10 Lámpa borítás
- 11 Szellőzőnyílás

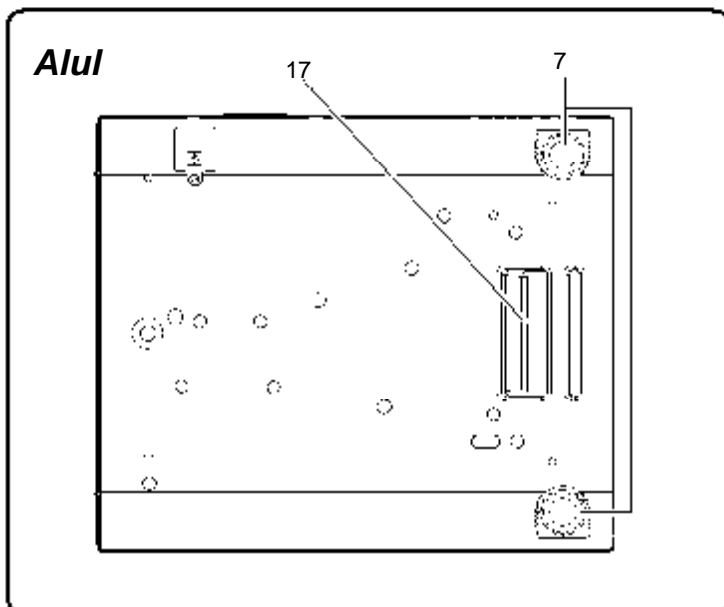


VIGYÁZAT!

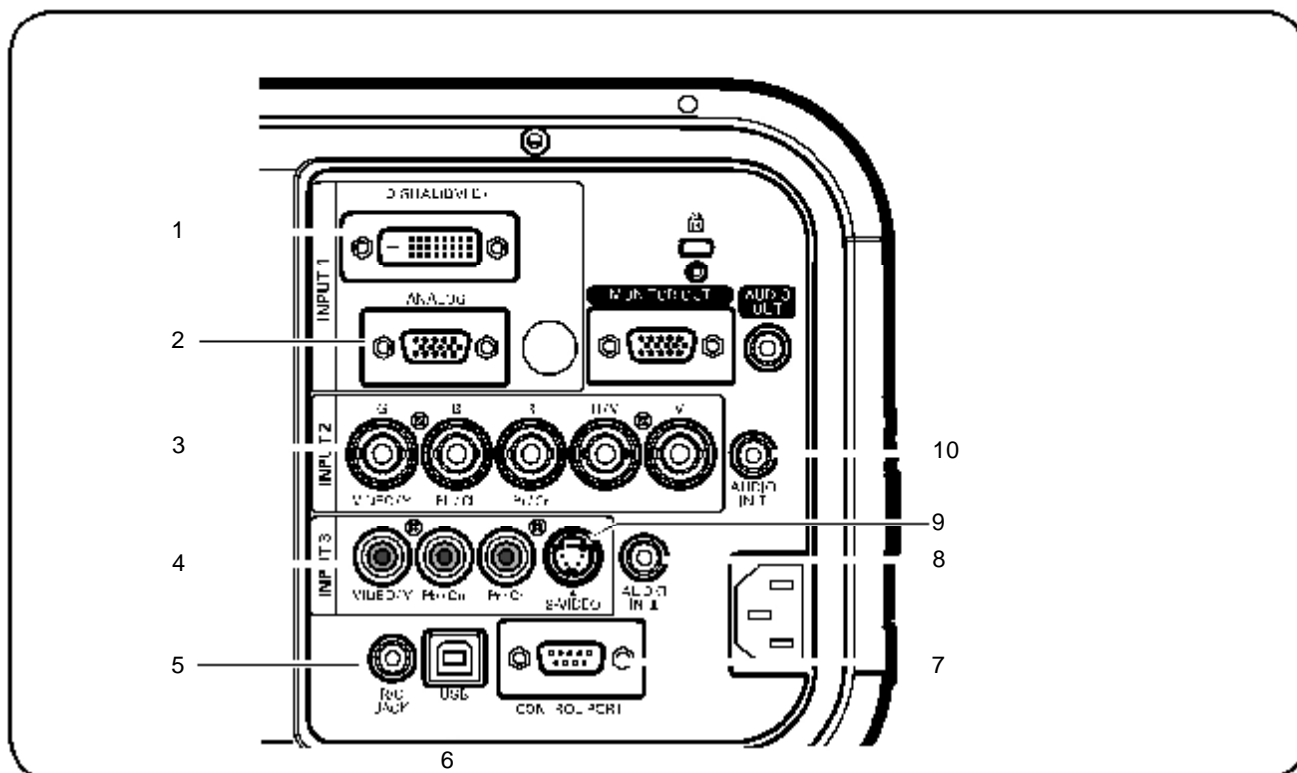
A szellőzőnyílásból forró levegő távozik.
Ne tegyen hőre érzékeny tárgyakat
közel ehhez az oldalhoz.



- 12 Bemenetek és csatlakozók
- 13 Infravörös távérzékelő (hátsó)
- 14 Tápkábel csatlakozó
- 15 Opcionális részek csatlakozója
- 16 Oldalsó gombok
- 17 Fogantyú



Hátsó kivezetések



1 SZÁMÍTÓGÉP BEMENET TERMINÁL (DIGITÁLIS)

Csatlakoztassa a számítógép kimenetének digitális jelét ehhez a terminálhoz. A HDTV (HDCP kompatibilis) jel is ide csatlakoztatható.

2 SZÁMÍTÓGÉP BEMENET TERMINÁL (ANALÓG)

Csatlakoztassa a számítógép (vagy RGB scart) kimeneti jelét ehhez a terminálhoz.

3 5 BNC BEMENET CSATLAKOZÓK

Csatlakoztassa a video berendezés komponens vagy kompozit video kimeneti jelét a VIDEO/Y, Pb/Cb és Pr/Cr csatlakozókhoz, vagy csatlakoztassa a számítógép kimeneti jelét (5 BNC típus [Zöld, Kék, Piros, Vízsz. szink. és Függ. szink.]) a G, B, R, H/V és V csatlakozókhoz.

4 VIDEO BEMENET CSATLAKOZÓ

Csatlakoztassa a video berendezésből érkező komponens vagy kompozit video kimeneti jelet ezekhez a csatlakozókhoz.

5 R/C CSATLAKOZÓ

Vezetékes távirányító használatakor csatlakoztassa a vezetékes távirányítót ehhez a csatlakozóhoz a távirányító vezetékkel (nem tartozék).

6 USB CSATLAKOZÓ (B sorozat)

Használja ezt a csatlakozót a számítógépnek a projektor távirányítójával történő vezérléséhez. Csatlakoztassa a számítógép USB terminálját ehhez a csatlakozóhoz a tartozék USB kábellel.

7 VEZÉRLŐ PORT CSATLAKOZÓ

Ha a projektort RS-232C vezérli, csatlakoztassa a számítógépet ehhez a csatlakozóhoz a vezérlő kábellel.

8 AUDIO BE II CSATLAKOZÓ

Csatlakoztassa ide a számítógépről vagy video berendezésből érkező audio kimenet (sztereo) jelét.

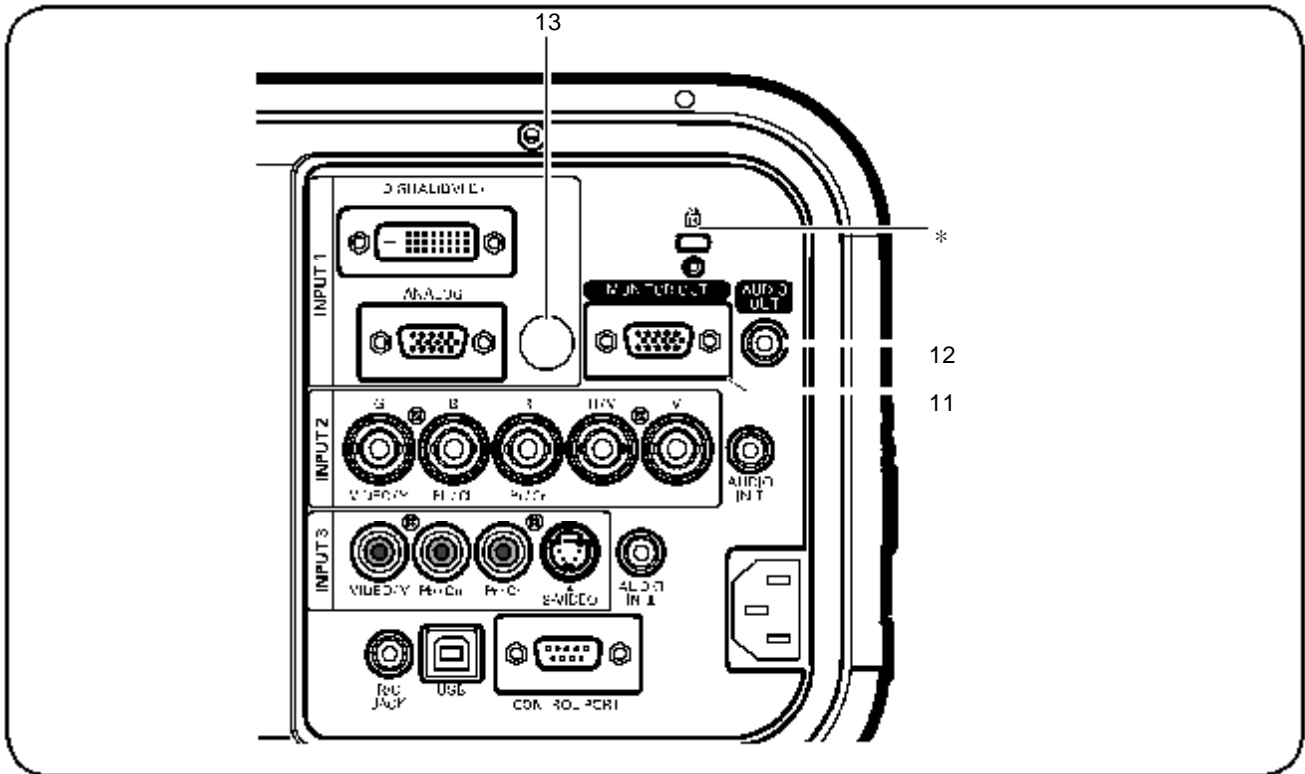
9 S-VIDEO BEMENET CSATLAKOZÓ

Csatlakoztassa a video berendezésből érkező S-VIDEO kimeneti jelet ehhez a csatlakozóhoz.

10 AUDIO BE I CSATLAKOZÓ

Csatlakoztassa ide a számítógépről vagy video berendezésből érkező audio kimenet (sztereo) jelét.

Hátsó kivezetések



11 MONITOR KI TERMINÁL

Ezen a terminálon vezetheti ki a bejövő analóg RGB jelet a BEMENET 1-3 terminálokról a másik monitorra.

12 AUDIO MONITOR KIMENET CSATLAKOZÓ

Ez a csatlakozó vezeti ki a számítógépről vagy video berendezésből érkező audio jelet a külső audio berendezésre.

13 INFRAVÖRÖS TÁVÉRZÉKELŐ (Hátul)

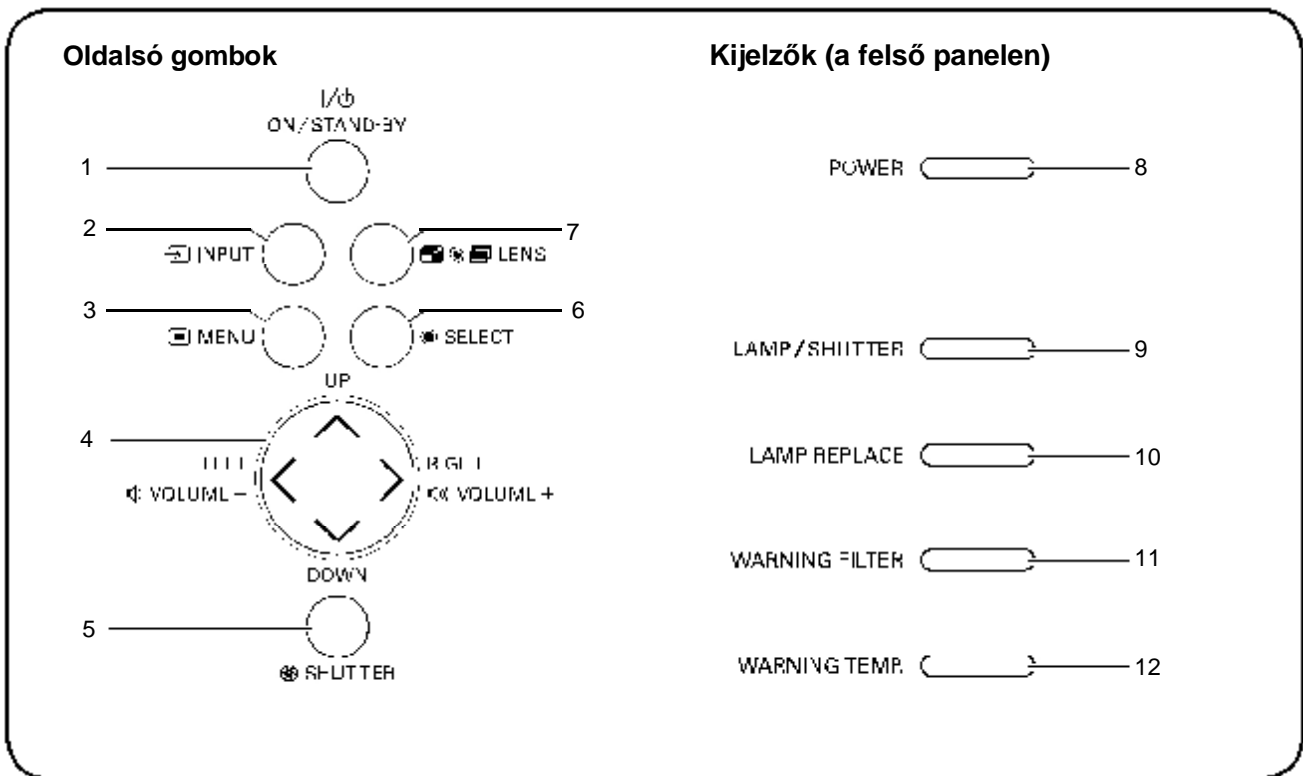
Infravörös távérzékelő található elöl is.

* Kensington biztonsági nyílás

Ez a nyílás a Kensington-zárhoz használható a projektor ellopása elleni védelem céljából.

* A Kensington az ACCO Brands Corporation bejegyzett márkaneve.

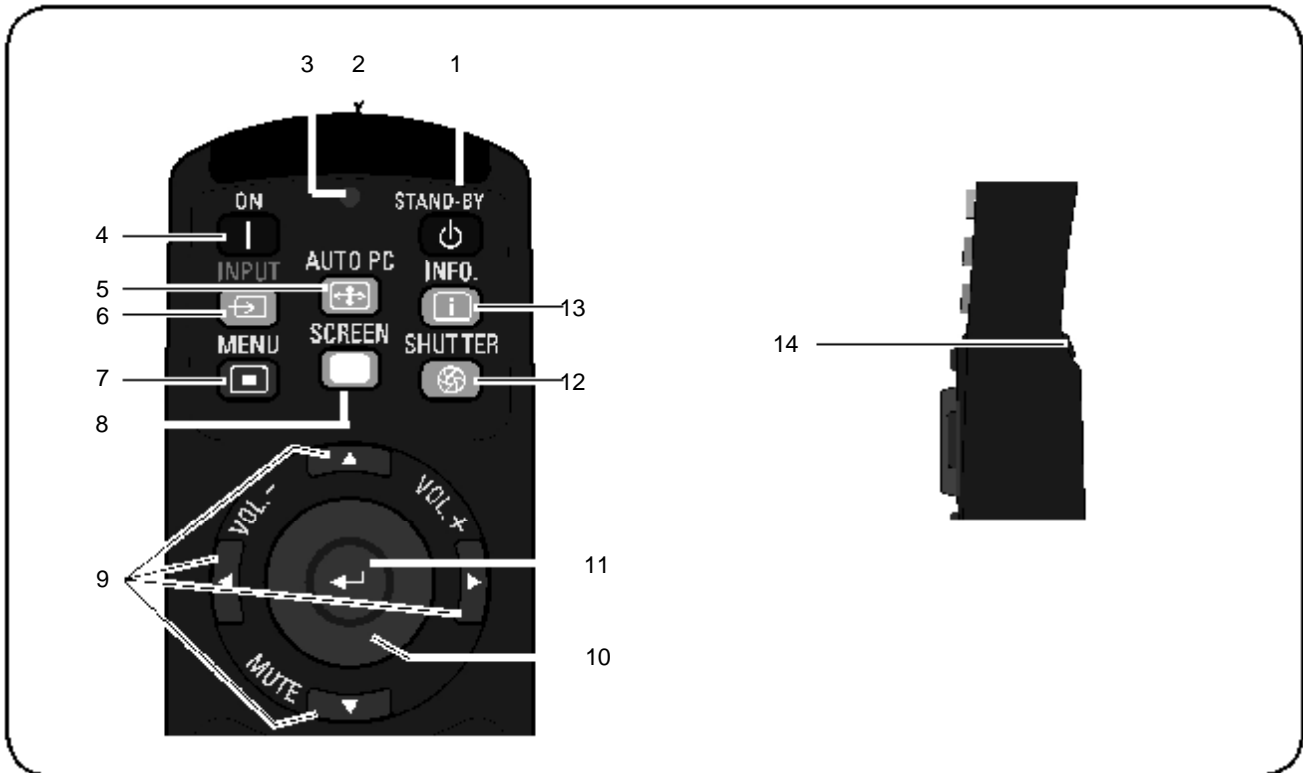
Oldalsó gombok és kijelzők



- 1 BEKAPCSOLÁS/KÉSZENLÉT gomb**
Be- vagy kikapcsolja a projektort.
- 2 BEMENET gomb**
Kiválasztja a bemeneti forrást.
- 3 MENÜ gomb**
Megnyitja vagy bezárja a Kivetített képernyő menüt.
- 4 IRÁNY ▲▼◀▶ (HANGERŐ +/-) gombok**
 - Kiválaszt egy elemet, vagy módosít egy értéket a kivetített képernyő menüben.
 - Úsztatja a képet a Digitális zoom+ módban.
 - Módosítja a hangerőt. (◀▶ iránygombokkal)
- 5 RETESZ gomb**
Bezárja és kinyitja a beépített reteszt.
- 6 KIVÁLASZT gomb**
 - Végrehajtja a kiválasztott elemet.
 - Nagyítja vagy kicsinyíti a képet a Digitális zoom módban.
- 7 LENCSE gomb**
Belép a fókusz, zoom és lencse mozgató módosítás módba.

- 8 ÜZEM kijelző**
 - Készenléti módban és működés közben világít.
 - Energiatakarékos módban villog.
- 9 LÁMPA/RETESZ kijelző**
Működés közben vörösen világít.
Kéken világít, ha a retesz zárva van.
- 10 LÁMPACSERE kijelző**
Narancssárgán világít, ha a lámpa élettartama a végéhez közeledik.
- 11 RIASZTÁS SZŰRŐ kijelző**
 - Lassan villog, ha a szűrő mozog.
 - Gyorsan villog, ha a szűrő átgörgetése nem megfelelően működik, vagy a szűrő kazetta nem lett betéve.
 - Narancssárgán világít, ha a szűrő eltömődött, vagy a szűrő számláló megközelítette az időzítő beállításban megadott időtartamot, azonnali szűrő / szűrő kazetta cserét jelezve.
- 12 RIASZTÁS HŐM. kijelző**
Vörösen villog, ha a projektor belső hőmérséklete meghaladja a működési tartományt

Távírányító



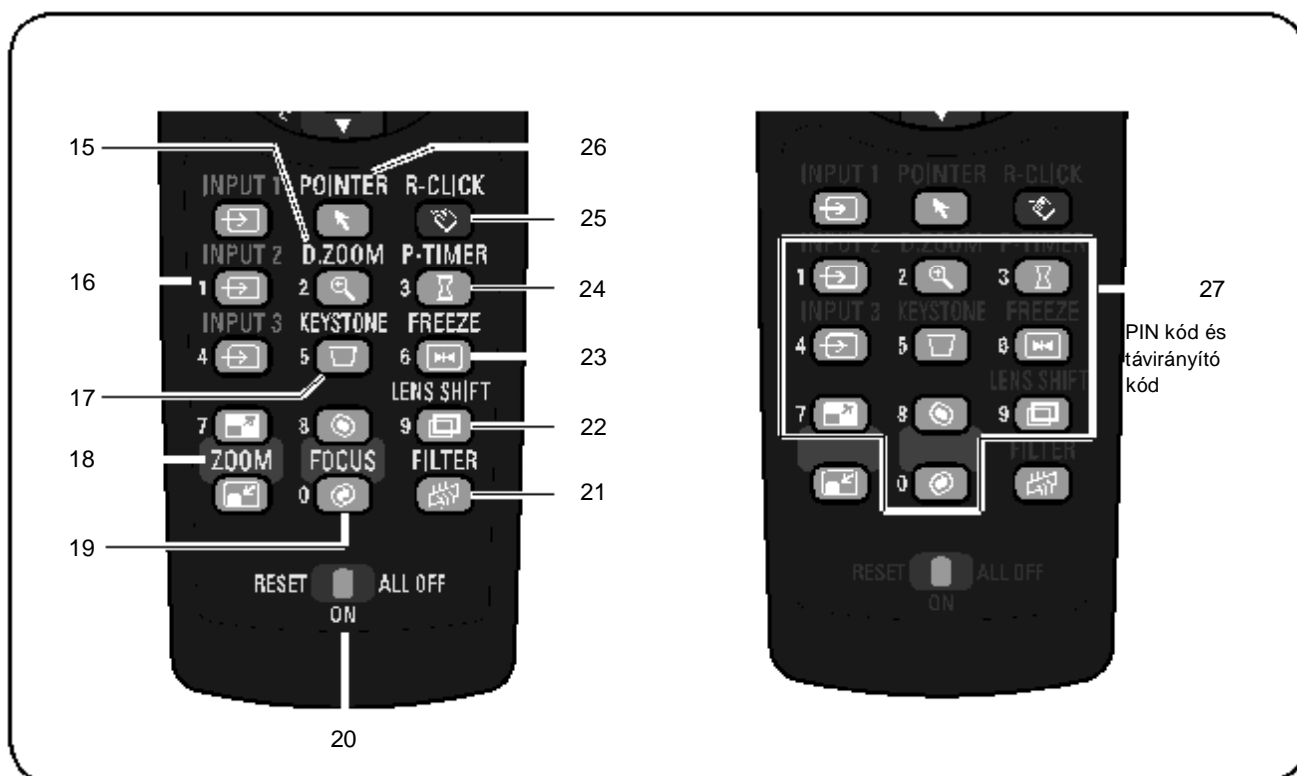
- 1 KÉSZENLÉT gomb**
Kikapcsolja a projektort.
 - 2 VEZETÉKES TÁVIRÁNYÍTÓ csatlakozó**
Csatlakoztassa a távirányító vezetékét (nem tartozék) ehhez a csatlakozóhoz, ha vezetékes távirányítóként használja.
 - 3 JELADÁSI kijelző**
Vörösén világít, amíg a távirányítóból jel továbbítódik a projektorhoz.
 - 4 BEKAPCSOLÁS gomb**
Bekapcsolja a projektort.
 - 5 AUTO PC gomb**
Automatikusan beállítja a számítógépes képet az optimális beállításra.
 - 6 BEMENET gomb**
Kiválaszt egy jelet.
 - 7 MENÜ gomb**
Megnyitja vagy bezárja a Kivetített képernyő menüt.
 - 8 KÉPERNYŐ gomb**
Kiválasztja a képernyő méretet.
 - 9 IRÁNY ▲▼◀▶ (HANGERŐ +/-) gombok**
– Kiválaszt egy elemet, vagy módosít egy értéket a kivetített képernyő menüben.
– Úszatja a képet a Digitális zoom+ módban.
 - 10 EGÉR MUTATÓ gomb**
Mozgatja a projektor mutatóját vagy a vezeték nélküli egér működéshez a mutatót.
 - 11 KIVÁLASZT gomb**
– Végrehajtja a kiválasztott elemet.
– Nagyítja vagy kicsinyíti a képet a Digitális zoom módban.
 - 12 RETESZ gomb**
Bezárja és kinyitja a beépített reteszt.
 - 13 INFO. gomb**
Megjeleníti a bemeneti forrás információkat.
 - 14 BAL-KLIKK gomb**
A vezeték nélküli egér funkcionál bal-klikk gombként működik.
- Módosítja a hangerőt. (◀▶ iránygombokkal) vagy lenémítja a hangot (▼ iránygombbal)



A biztonságos működés érdekében olvassa el az alábbi figyelmeztetéseket:

- Ne hajlítgassa, ne ejtse el, illetve ne tegye ki nedvességnek vagy hőnek a távirányítót.
- Tisztításhoz használjon puha, száraz rongyot. Ne alkalmazzon benzint, oldószert, sprayt vagy egyéb vegyi anyagot.

Távírányító



- 15 D.ZOOM gomb**
Kiválasztja a Digitális zoom +/- módot és átméretezi a képet.
- 16 BEMENET 1- 3 gombok**
Kiválaszt egy bemeneti forrást. (BEMENET 1 – BEMENET 3)
- 17 TRAPÉZTORZÍTÁS gomb**
Korrigálja a trapéztorzítást.
- 18 ZOOM ▲ ▼ gombok**
Ráközelít a képre, és eltávolodik.
- 19 FÓKUSZ gombok**
Beállítja a fókuszot.
- 20 RESET/BE/MINDEN KI kapcsoló**
A távirányító használatakor állítsa „BE” (ON) állásba. Kapcsolja „MINDEN KI” (ALL OFF) állásba energiatakarékosság céljából, ha nem használja. Csúsztassa „RESET” állásba, hogy visszaállítsa a kezdő távirányító kódot.
- 21 SZŰRŐ gomb**
Mozgatja a szűrőt.
- 22 LENCSEMOZGATÁS gomb**
Kiválasztja a Lencsemozgatás funkciót.
- 23 KÉPMEREVÍTÉS gomb**
Kimeresíti a képet a kivetített képernyőn.
- 24 P-IDŐZÍTŐ gomb**
Működteti a P-időzítő funkciót.
- 25 JOBB-KLIKK gomb**
A vezeték nélküli egér funkcionál jobb-klikk gombként működik.
- 26 MUTATÓ gomb**
A Mutató Be-Ki kapcsolója.
- 27 SZÁM gombok**
Számgombként működnek. Használja ezeket a gombokat, amikor a távirányító kódokat állítja be, vagy ha PIN kód számokat ad meg

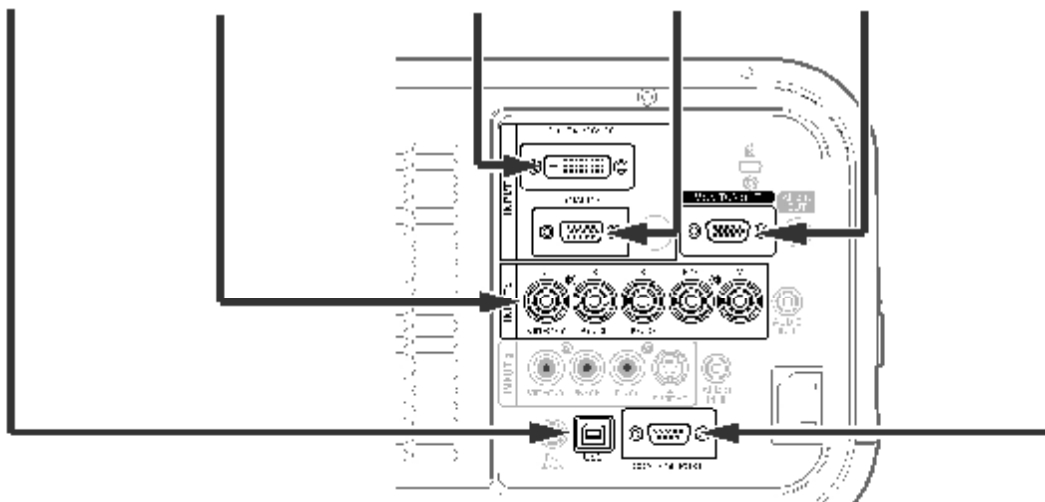
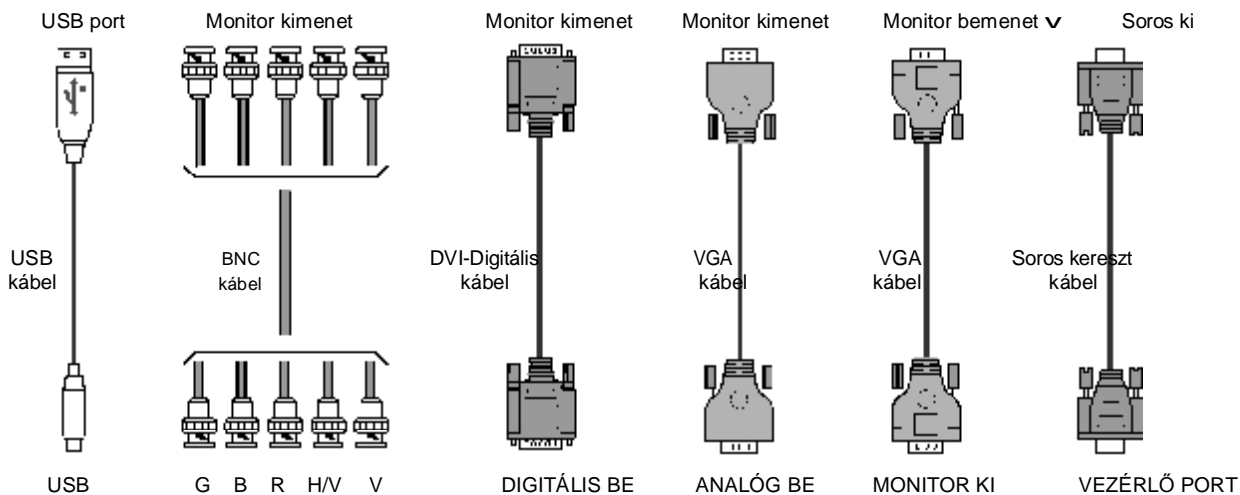
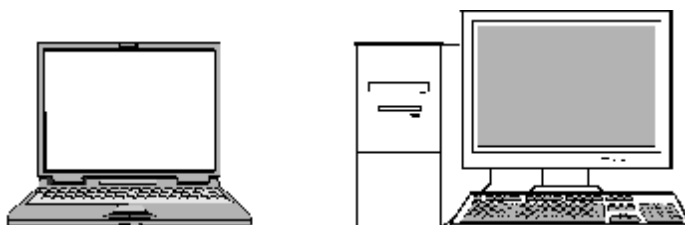
Csatlakoztatás számítógéphez (Digitális és analóg RGB)

Kábelek a csatlakoztatáshoz

- VGA kábel (Egy kábel tartozék.)
- DVI-Digitális kábel *
- BNC kábel *

(* = Nem projektor tartozék kábelek.)

- Soros kereszt kábel *
- USB kábel



A kábelek csatlakoztatása előtt a projektor és a külső berendezések tápkábeleit ki kell húzni a hálózati aljzatból.

▼ Olvassa el a következő oldalt a MONITOR KI terminálon kivezethető jelekhez.

Csatlakoztatás video berendezéshez (Video, S-Video)

Kábelek a csatlakoztatáshoz (* = Nem projektor tartozék kábelek.)

- § Video kábel (RCA x 1 vagy RCA x 3) *
- BNC kábel (BNC x 1 vagy BNC x 3) *
- S-video kábel *
- Scart-VGA kábel *
- DVI-Digitális kábel *

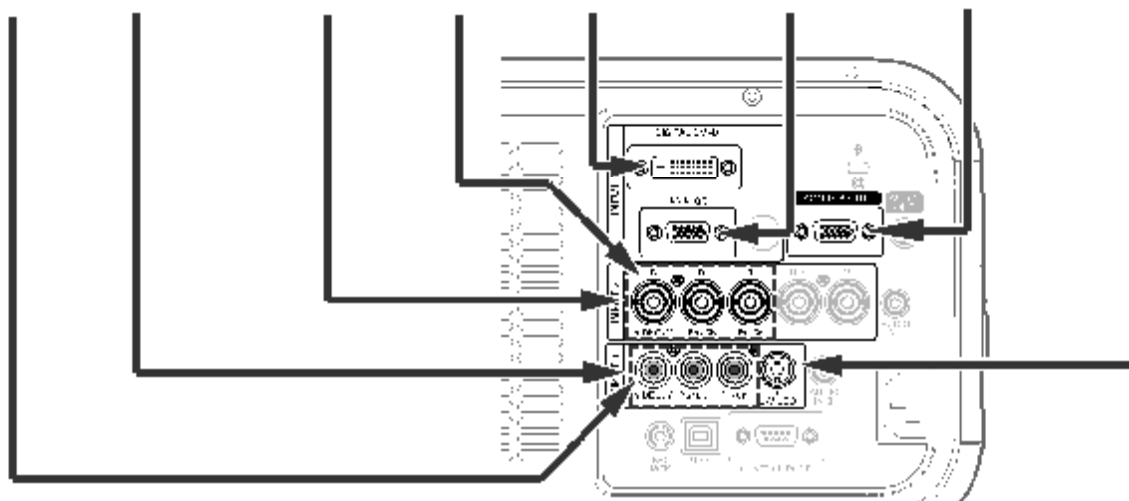
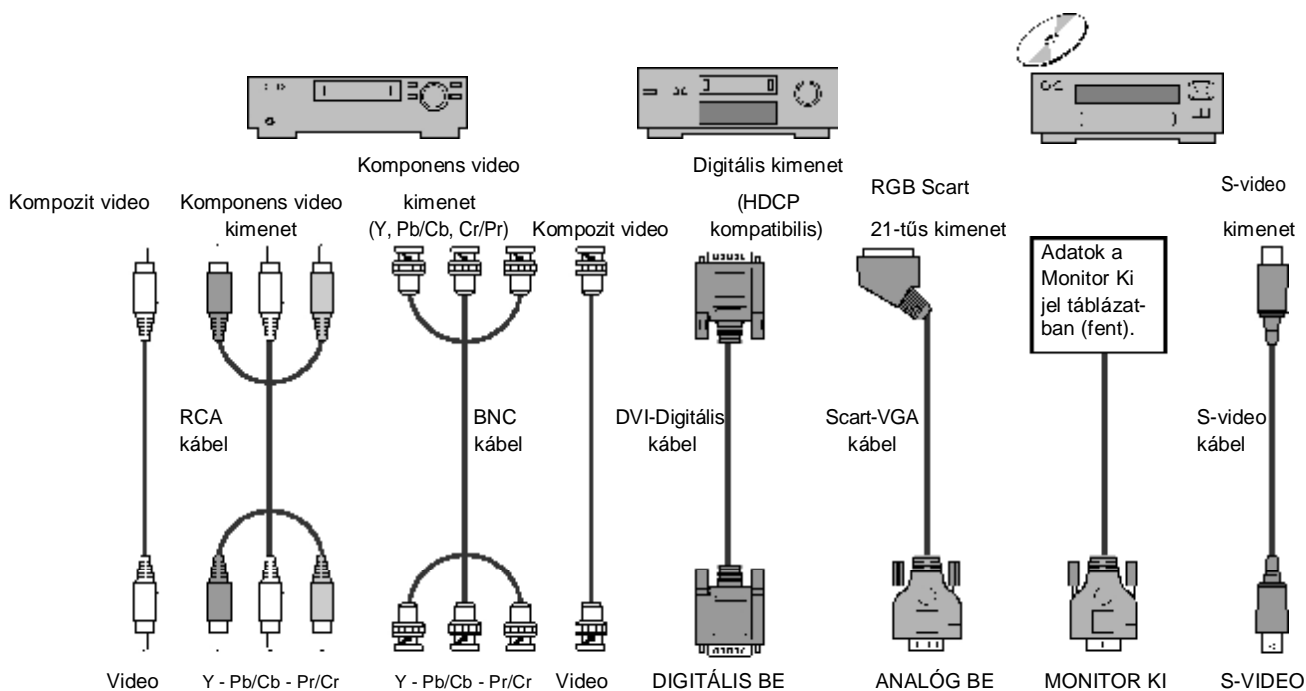
Monitor Ki jel táblázat

		Bemeneti terminál	Monitor ki	Kábel
Bemenet 1	D-sub15	RGB (PC analóg)	IGEN	
		RGB (SCART)	NEM	
	DVI-D	RGB (PC digitális)	NEM	
		RGB (AV HDCP)	NEM	
Bemenet 2	5BNC	RGB	IGEN	
		Video	IGEN	*
		Y, Cb/Cr	IGEN	*
Bemenet 3	RCA	Y, Cb/Cr	IGEN	*
	S-Video	S-video	NEM	
	Video	Video	IGEN	*
Hálózat			NEM	

*
Egyik végén D-sub 15, a másik végén (Black box) az egyes berendezésekkel kompatibilis csatlakozású kábel szükséges.



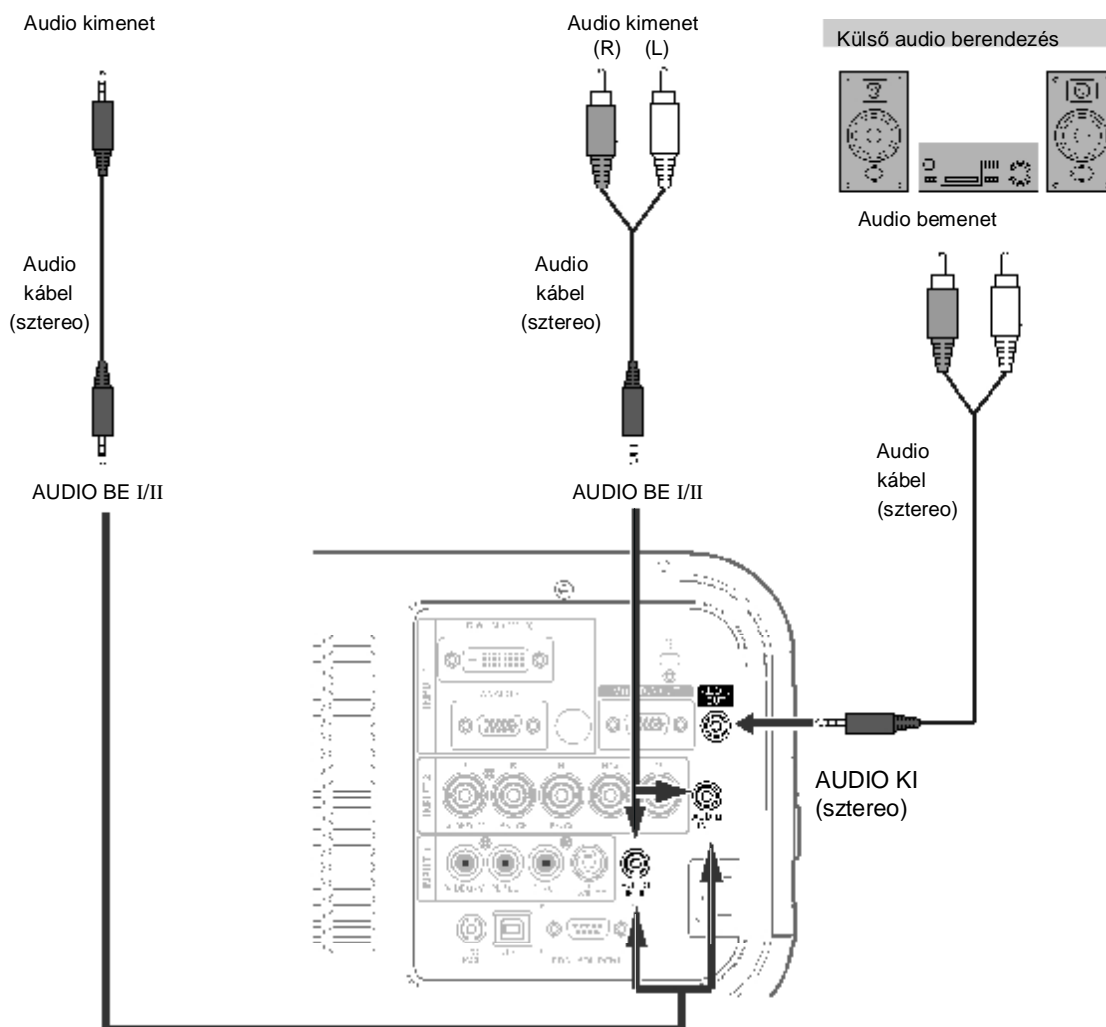
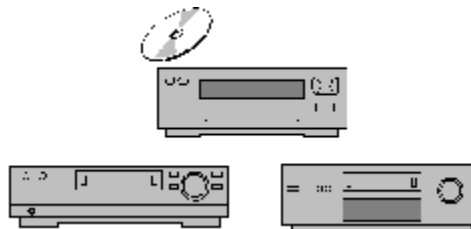
A kábelek csatlakoztatása előtt a projektor és a külső berendezések tápkábeleit ki kell húzni a hálózati aljzattól.



Csatlakoztatás audio jelhez

Kábelek a csatlakoztatáshoz (* = Nem projektor tartozék kábelek.)

- Audio kábel *



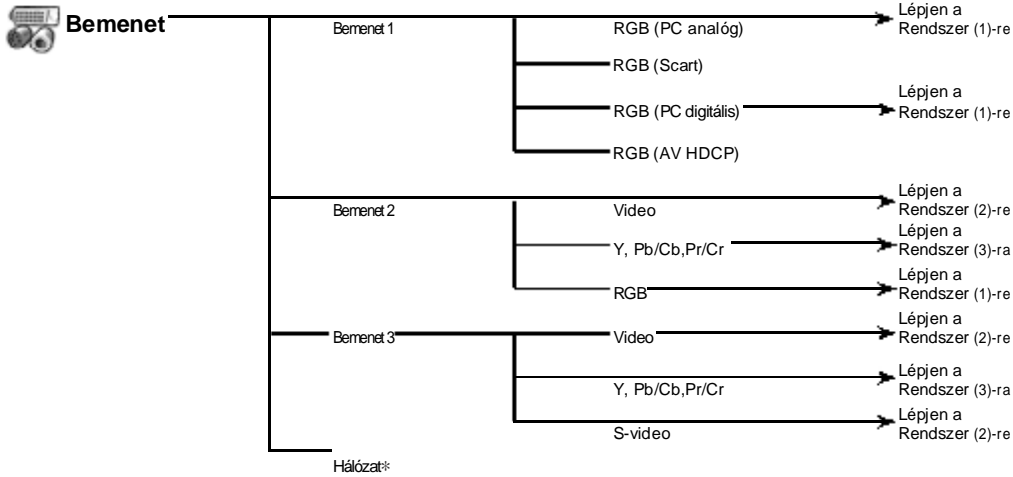
A kábelek csatlakoztatása előtt a projektor és a külső berendezések tápkábeleit ki kell húzni a hálózati aljzattól.

Ü Megjegyzés:

- Az AUDIO BE I/II Bemenet minta beállításához nézze át a Hang menüt.

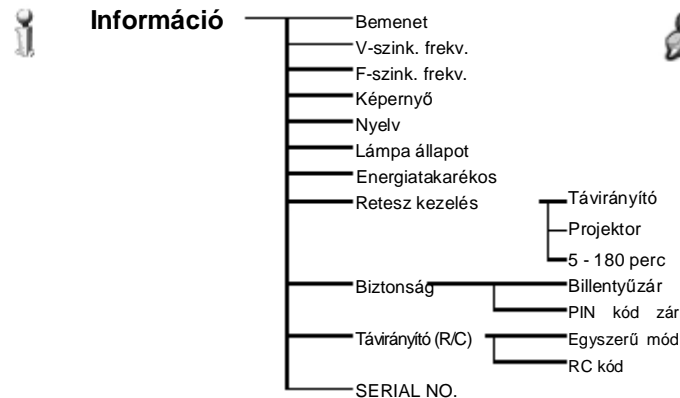
Menürendszer

Számítógép bemenet/Video bemenet

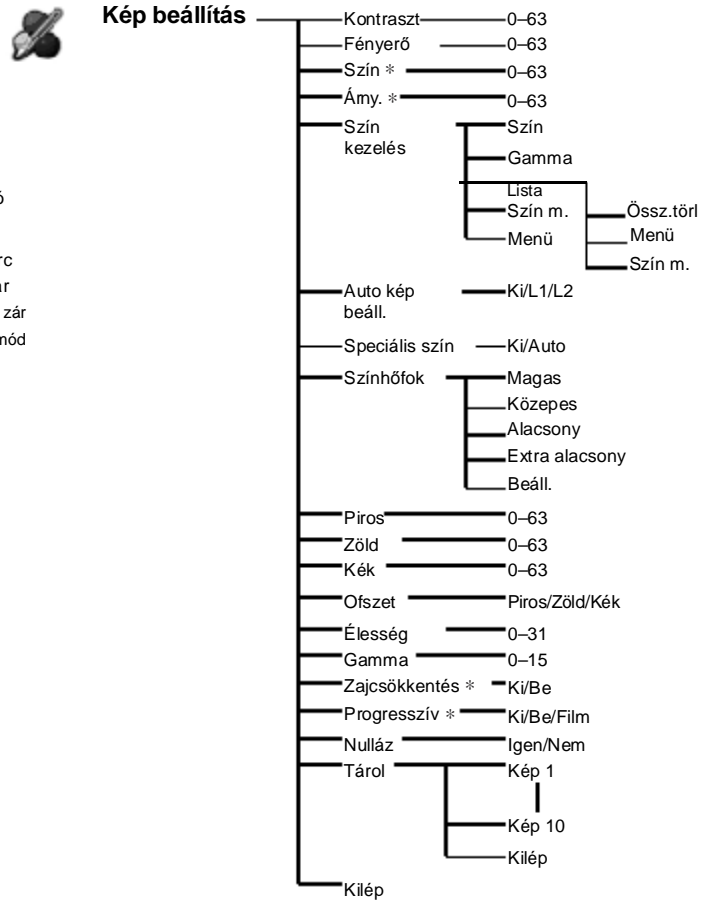


* A Hálózat csak akkor jelenik meg, ha az opcionális PJ-Hálózat rendező (PJ-Net Organizer) csatlakoztatva lett.

Információ



Kép beállítás



* Csak Video bemenet esetén látható

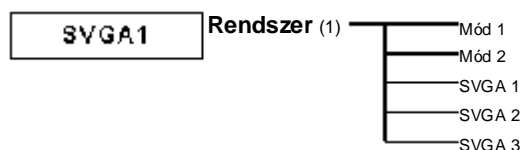
Hang



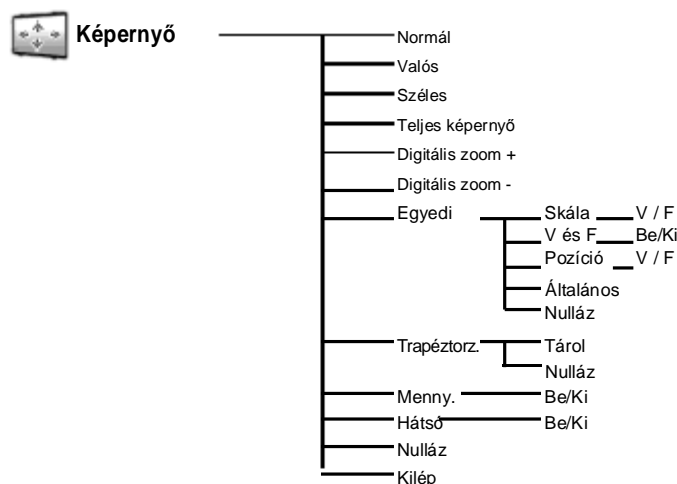
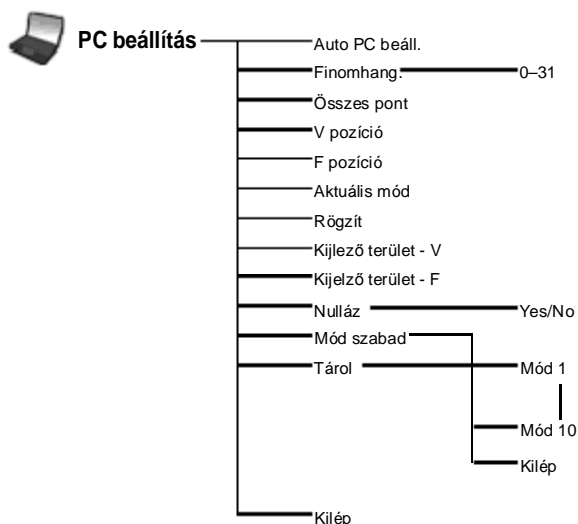
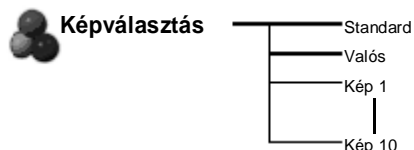
ü Megjegyzés:

• A Menü kijelzés a bemeneti jeltől függően változik.

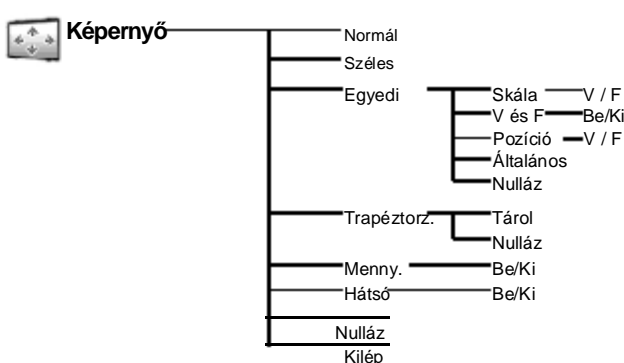
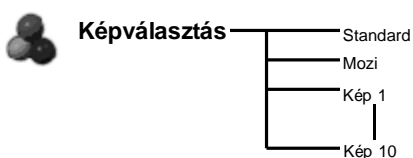
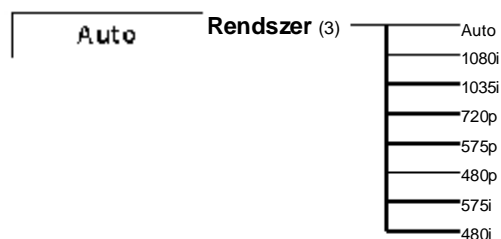
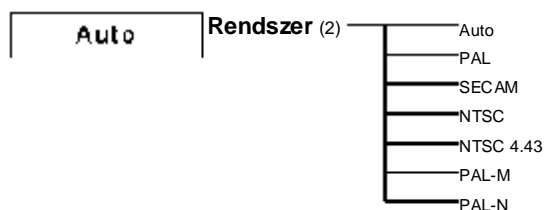
Számítógép bemenet



A Rendszer menüben látható rendszer a bemeneti jeltől függően változik.



Video bemenet



Ü Megjegyzés:

- A Menü kijelzés a bemeneti jeltől függően változik.

Számítógép bemenet/Video bemenet



Beállítás

