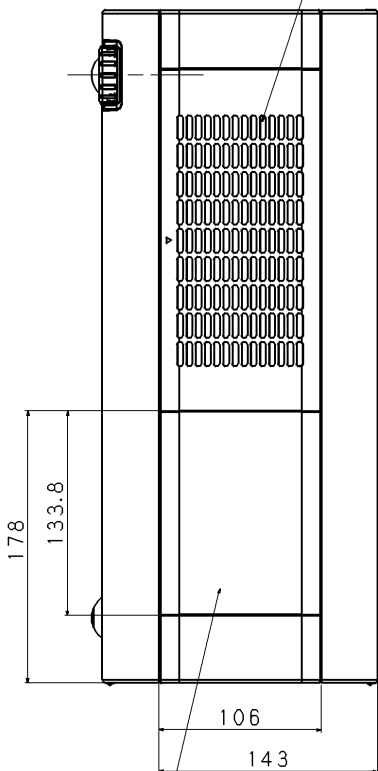
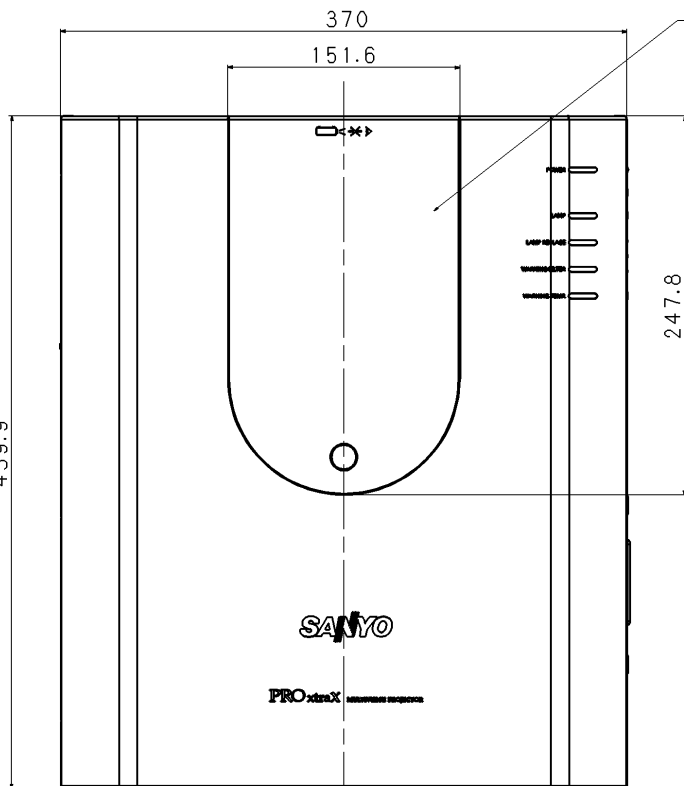


吸気口
Air Intake Vent

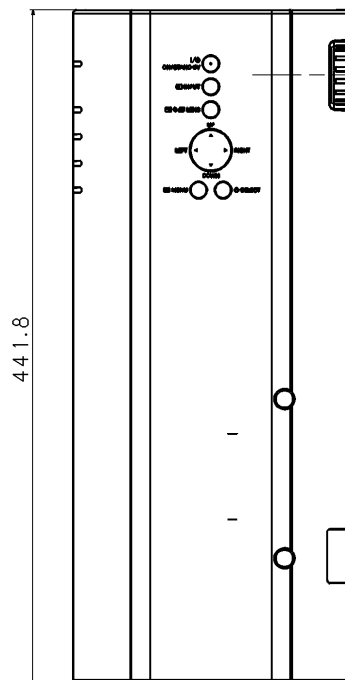


ランプ交換扉

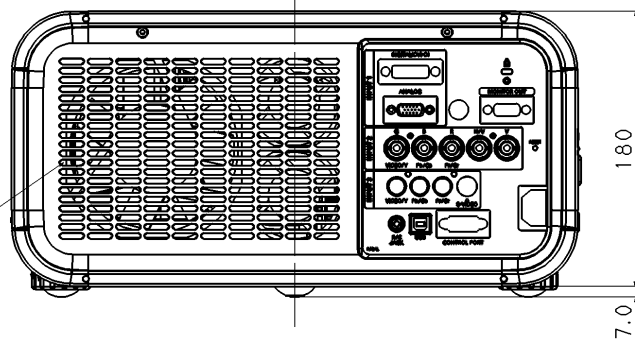
排気口
Exhaust Vent



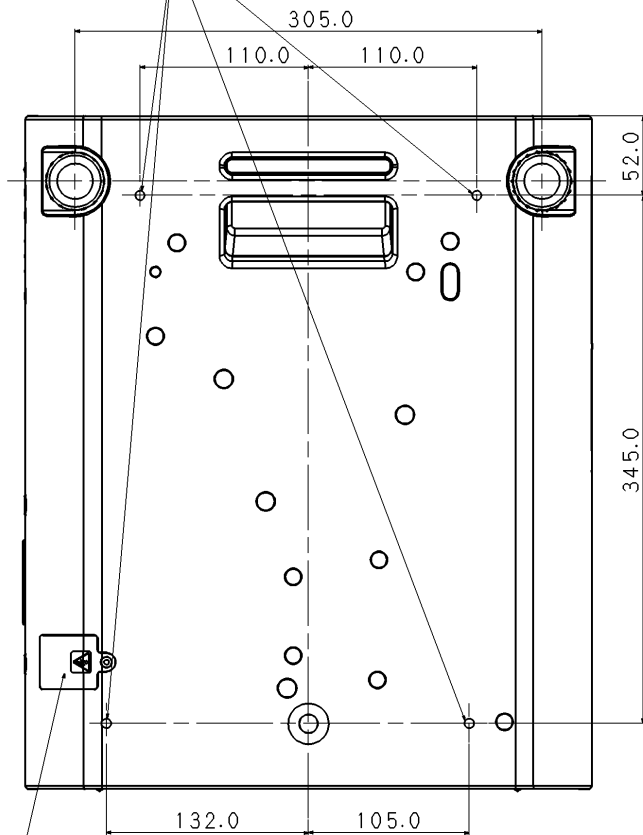
プリズムブロック交換 及び
レンズ交換扉



ヒューズ交換カバー



4-M6mm DIAMETER
DEPTH 10mm



KC3AL (PLC100L)