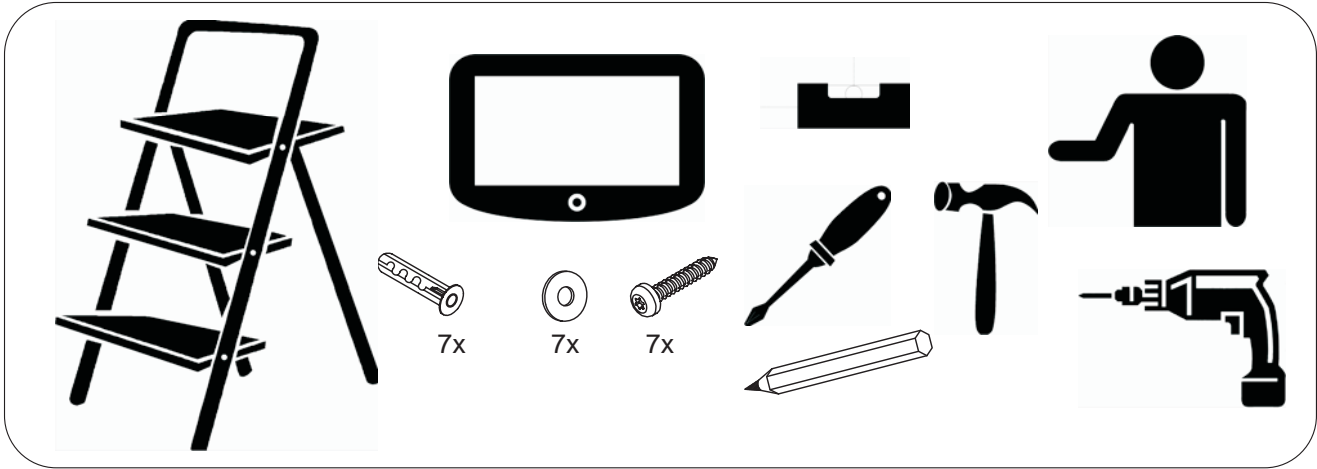


# MANUAL

- GB – Instructions for Mounting
- DE – Montageinformation
- IT – Istruzioni per il montaggio
- ES – Instrucciones para el montaje
- FI – Asennusohjeet
- FR – Instructions de montage
- NL – Montagevoorschriften
- PL – Instrukcja montażu
- RUS – Инструкция по монтажу
- ARB – عربي - طريقة التركيب
- SE – Monteringsinstruktion
- GR – Πληροφορίες συναρμολόγησης





Contents		
A	Aluminium Pillar (1x)	
B	SMS H2 Unislide (1x)	
C	Upper Ceiling Fixture (1x)	
D	Lower Ceiling Fixture (1x)	
E	Floor Fixture (1x)	
F	Plastic Lid (1x)	
G	Plug Socket (1x)	Optional
H	Adapter Strip (2x)	Optional
I	Plastic Plug (12x)	
J	Screw M6x25 (8x)	
K	Allen Key (2x)	
L	Plastic Cover (7x)	
M	Screw M5x10 (2x)	

