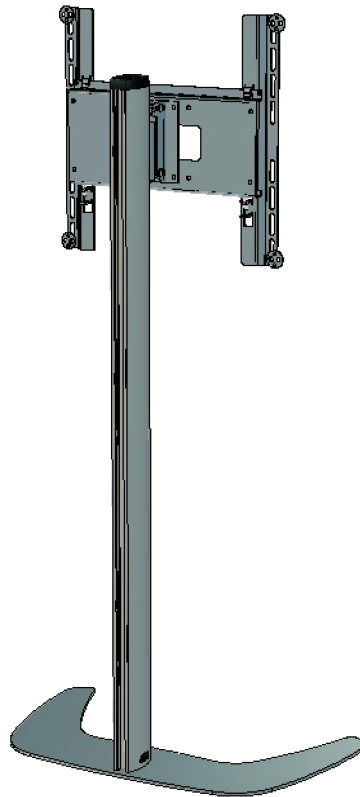
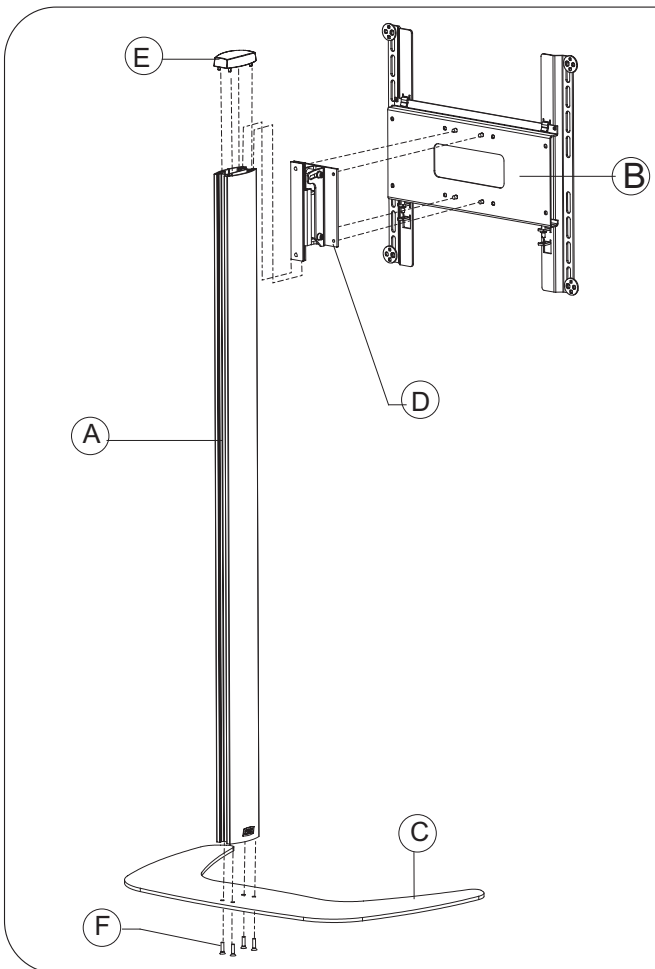
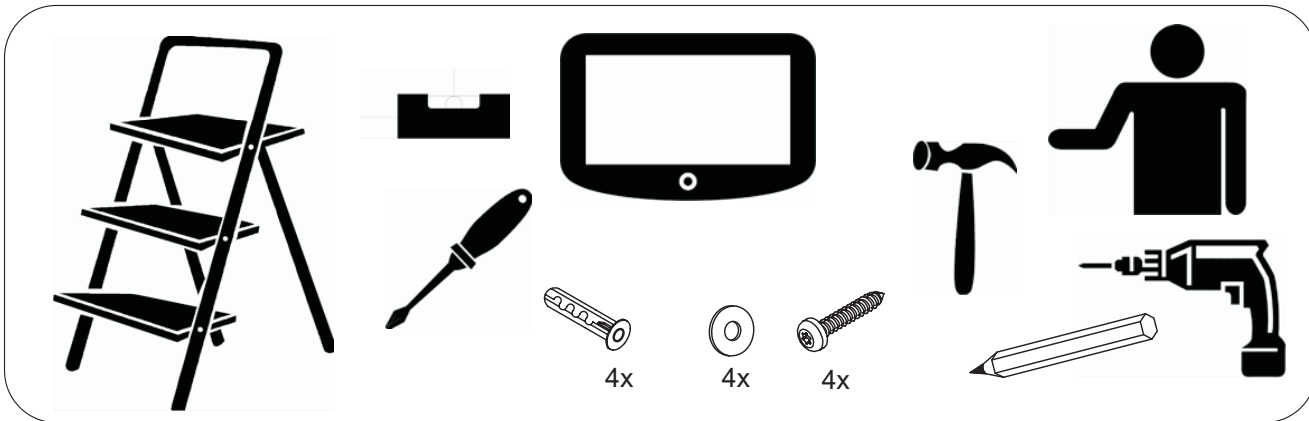




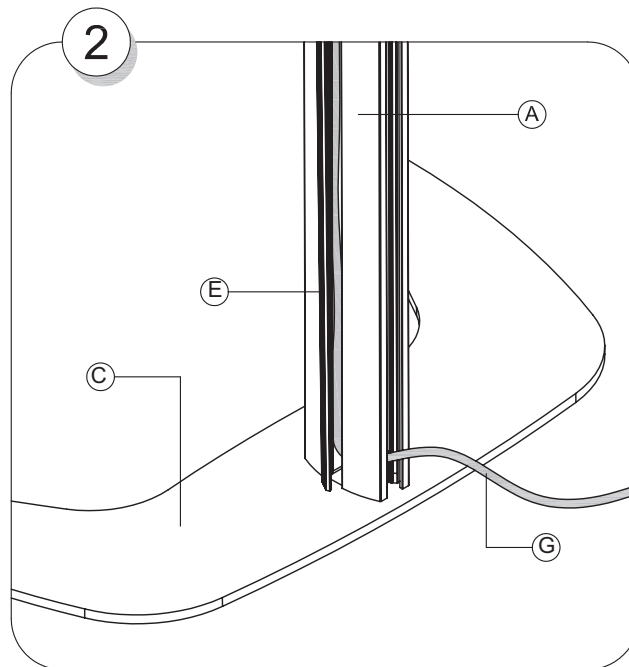
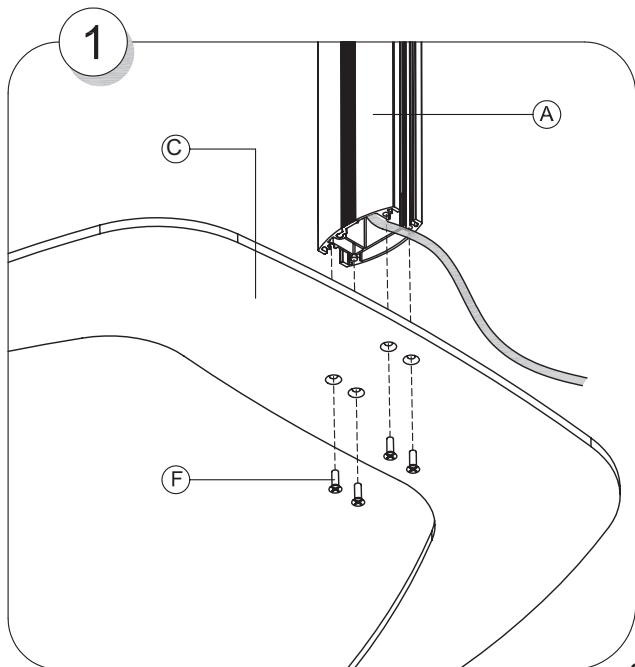
MANUAL

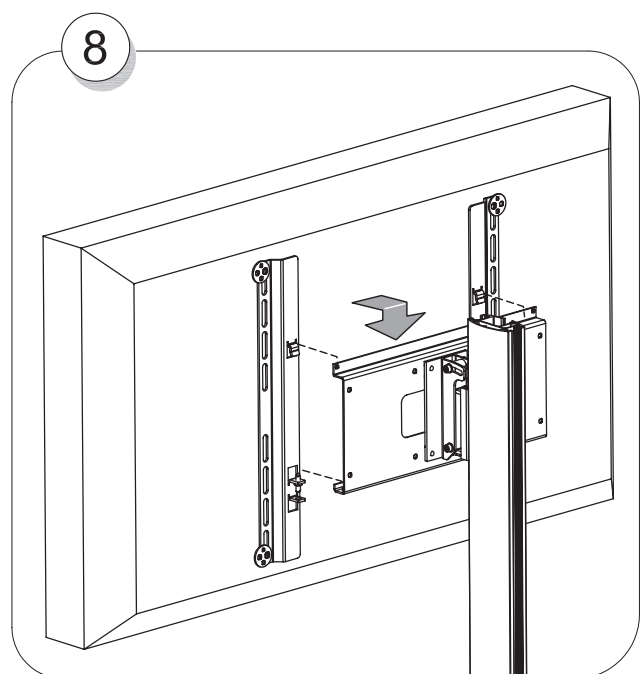
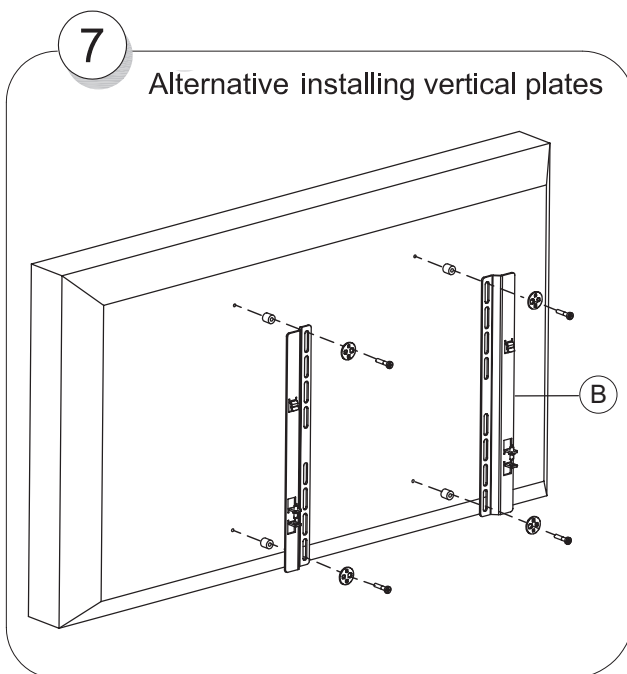
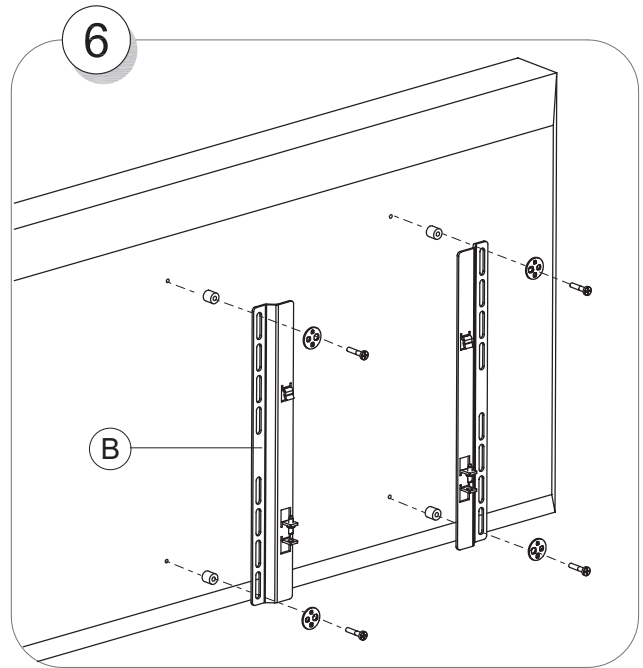
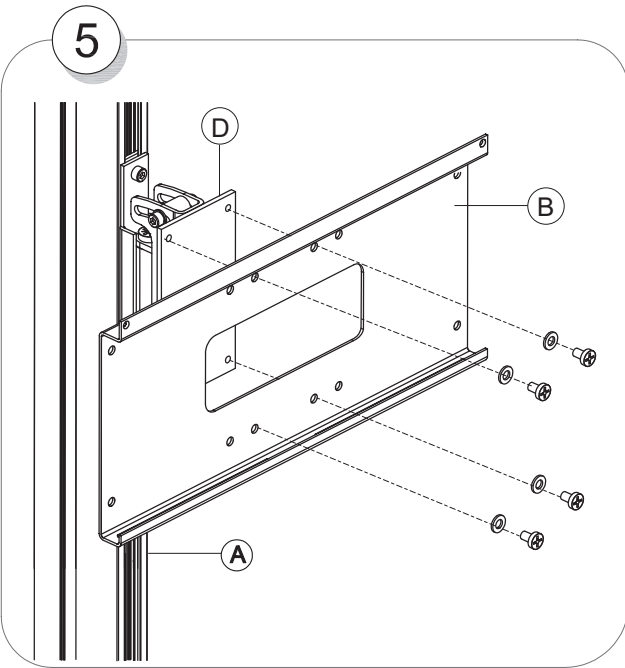
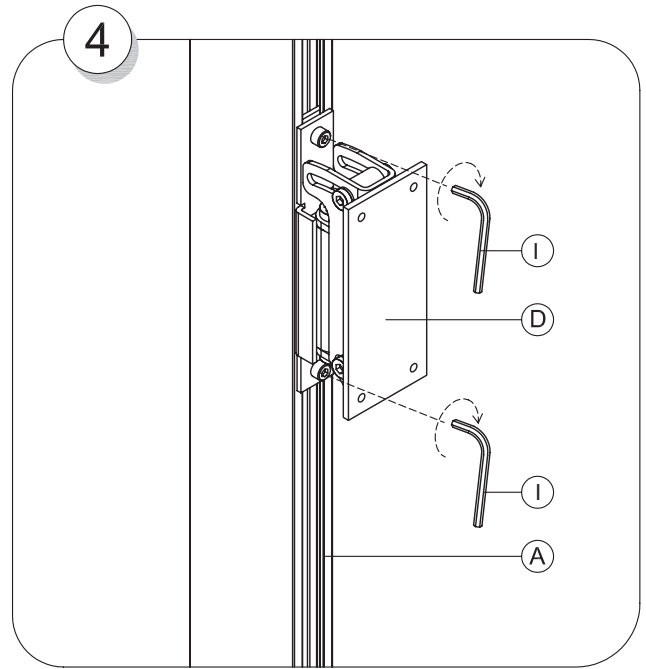
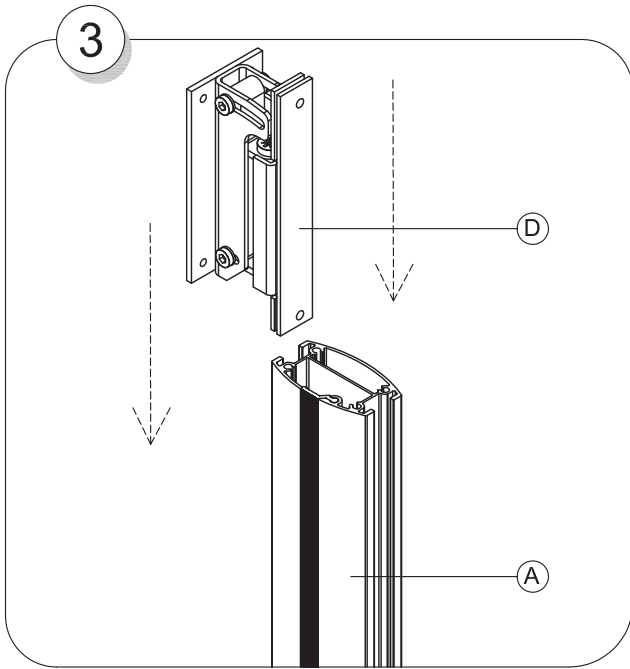
- GB – Instructions for Mounting
- DE – Montageinformation
- IT – Istruzioni per il montaggio
- ES – Instrucciones para el montaje
- FI – Asennusohjeet
- FR – Instructions de montage
- NL – Montagevoorschriften
- PL – Instrukcja montażu
- RUS – Инструкция по монтажу
- ARB – عربي - طريقة التركيب
- SE – Monteringsinstruktion
- GR – Πληροφορίες συναρμολόγησης



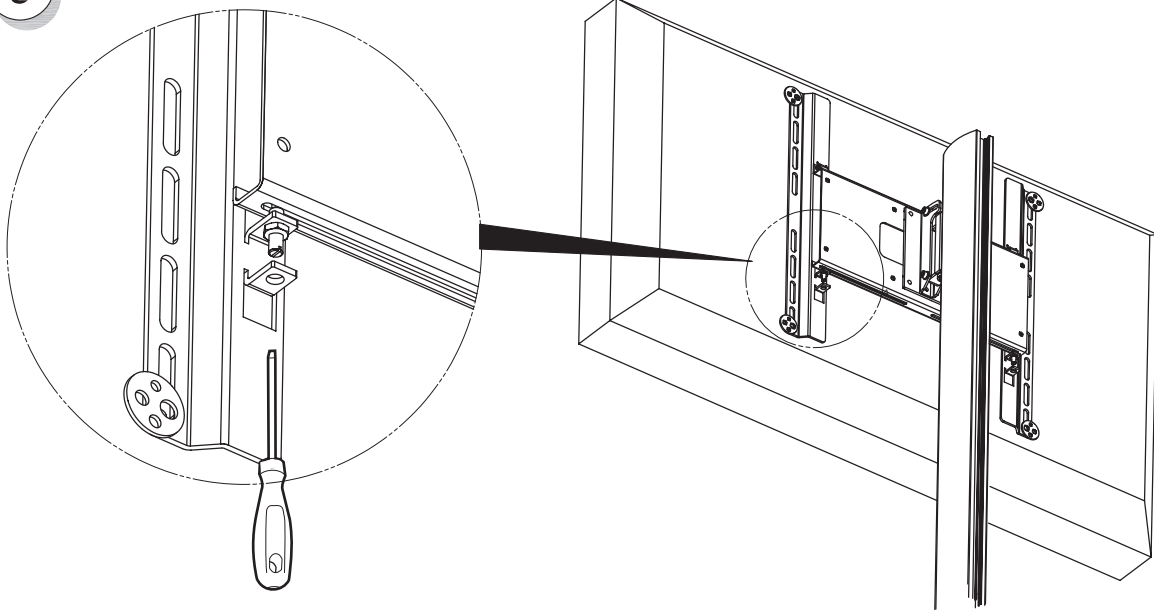


Contents		
A	Aluminium Pillar (1x)	
B	SMS Middle Uniside (1x)	
C	Floor Stand (1x)	
D	Swivel / Tilt Bracket (1x)	
E	Plastic Cover (1x)	
F	Screw M5x16 (4x)	
G	Cables (Not included)	
H	Plastic cover over cables	
I	Allen Key (2x)	





9



10

