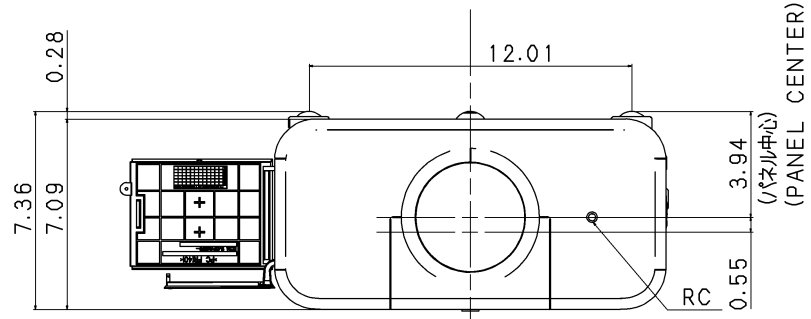
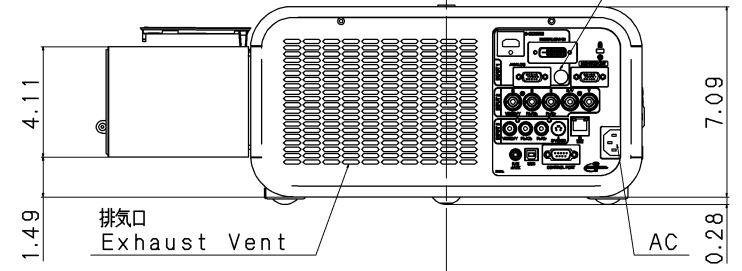
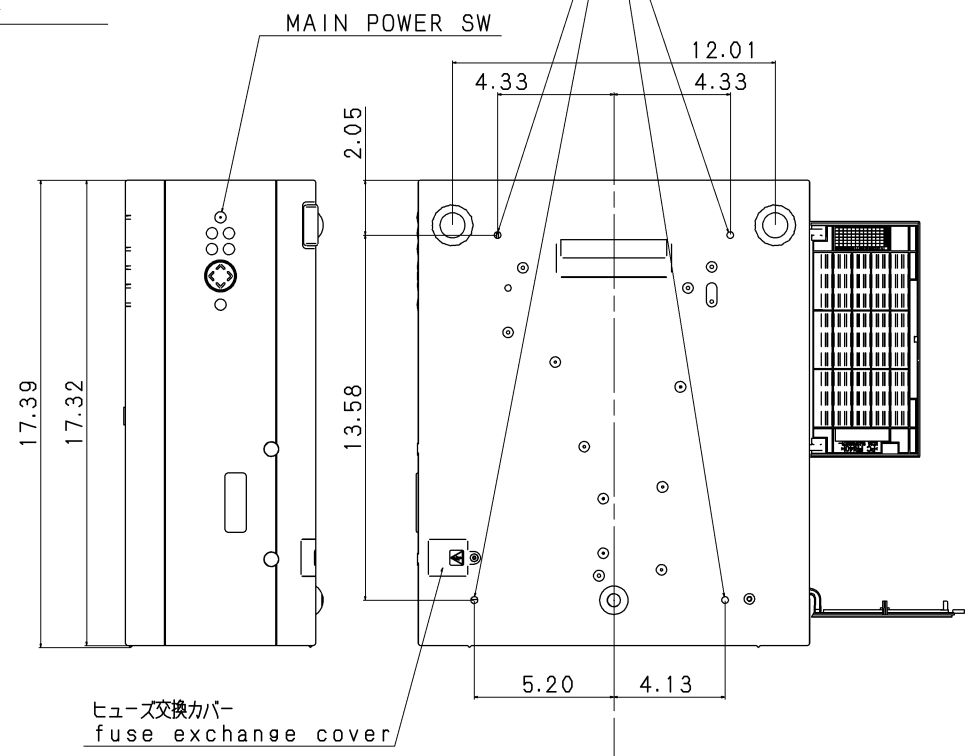
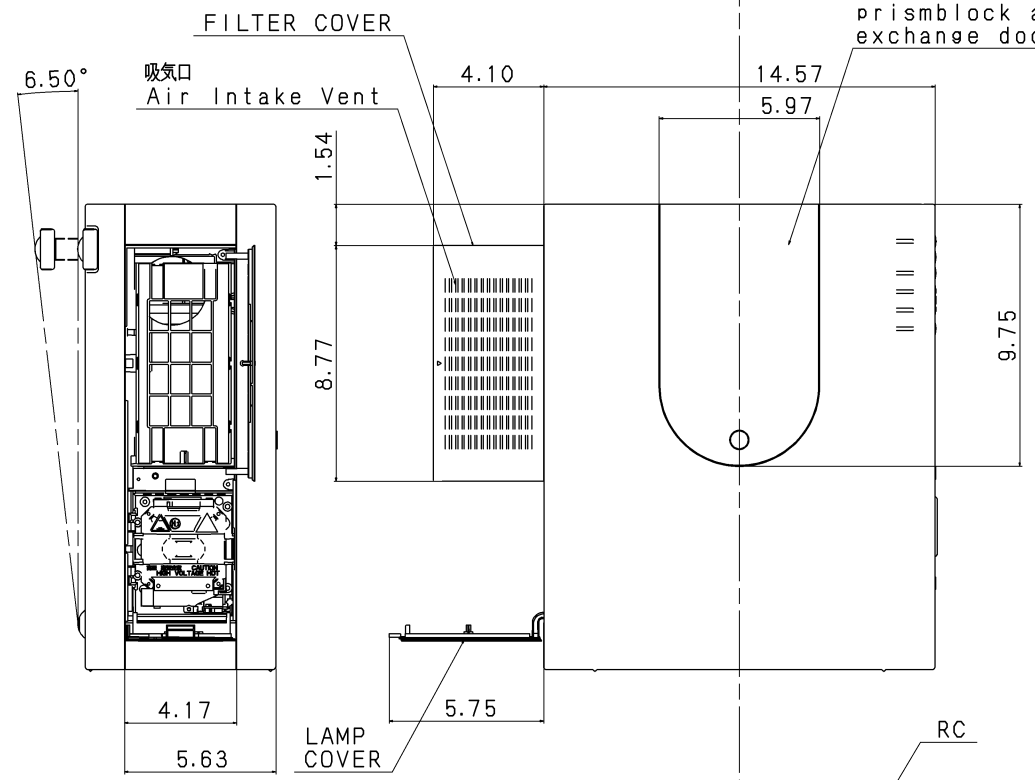


普通寸法許容差 JIS-B- 等級	変更区分 1 ~ 4	枝連	符号	日付	変更履歴	記印	検印
%	%	%					
%	%	%					



プリズムブロック交換及びレンズ交換扉  
prismblock and lens  
exchange door

4-M6mm DIAMETER  
DEPTH 10mm



排気口  
Exhaust Vent

NO.	品番	機種名	材質・寸法	員数	処理・加工	日付	担当
1:1	M. MATUE		H. OKADA 2011-10-08 K. TATEISHI 2011-10-08 F. HAMADA 2011-10-08		デジタルシステムカンパニー プロジェクター事業部 設計部		
尺度	設計	製図	写図	検図1	検図2	承認	品番 PLC-HP7000L
ファイル名	20111006_KY2AL-inch					品名	KY2AL_外観図