

# SANYO

## Multimédia projektor

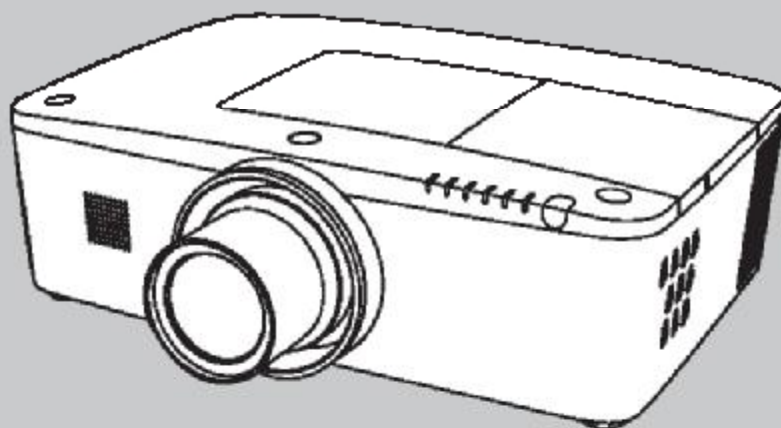
TÍPUS **PLC-XM100**  
**PLC-XM150**  
**PLC-XM100L\***  
**PLC-XM150L\***

### Hálózatban használható

Információk a hálózati funkcióról az alábbi használati utasításban:

- Hálózat telepítése és működtetése

\* A kivetítő lencse opcionális.



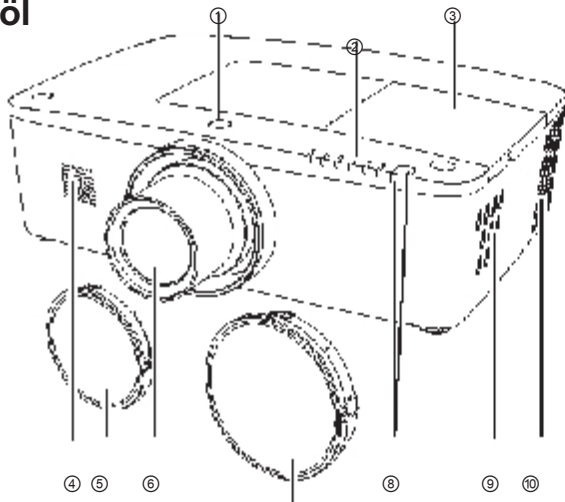
# PROJECTOR

## Használati utasítás

**Link™**

# Részegységek neve és funkciók

## Elöl



- ① Lencsemozgató gomb
- ② Kijelzők
- ③ Lámpa borítás
- ④ Hangszóró
- ⑤ Lencse fedél  
(PLC-XM100, PLC-XM150)
- ⑥ Kivetítő lencse  
(PLC-XM100, PLC-XM150)
- ⑦ Lencsefoglat borítás  
(PLC-XM100L, PLC-XM150L)
- ⑧ Infravörös távérzékelő (elöl és felül)
- ⑨ Oldalsó gombok

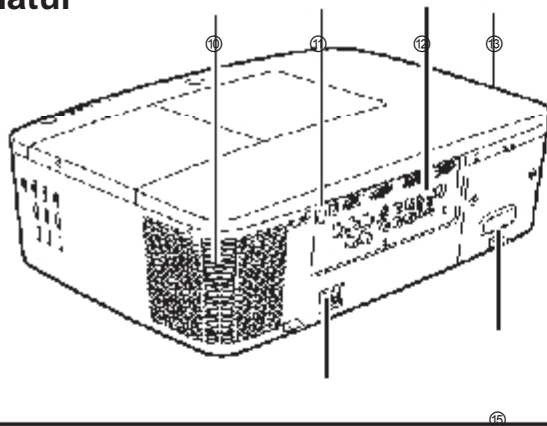
- ⑩ Szellőzőnyílás



### VIGYÁZAT!

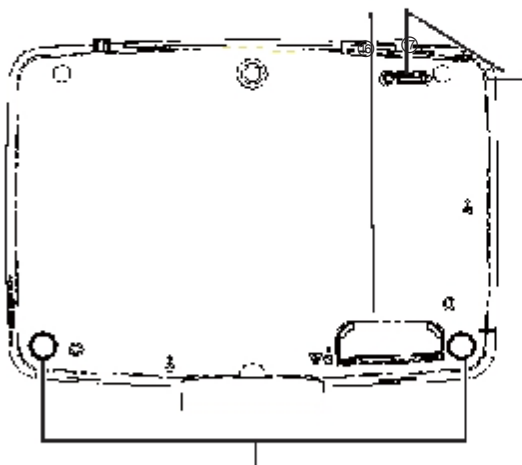
A szellőzőnyílásból forró levegő távozik. Ne tegyen hőre érzékeny tárgyakat közel ehhez az oldalhoz.

## Hátul



- ⑪ Infravörös távérzékelő (hátsó)
- ⑫ Bemenetek és csatlakozók
- ⑬ Szűrő borítás és légbeszívó nyílás
- ⑭ Tápkábel csatlakozó
- ⑮ Hátsó borítás (opcionális részekhez)

## Alul



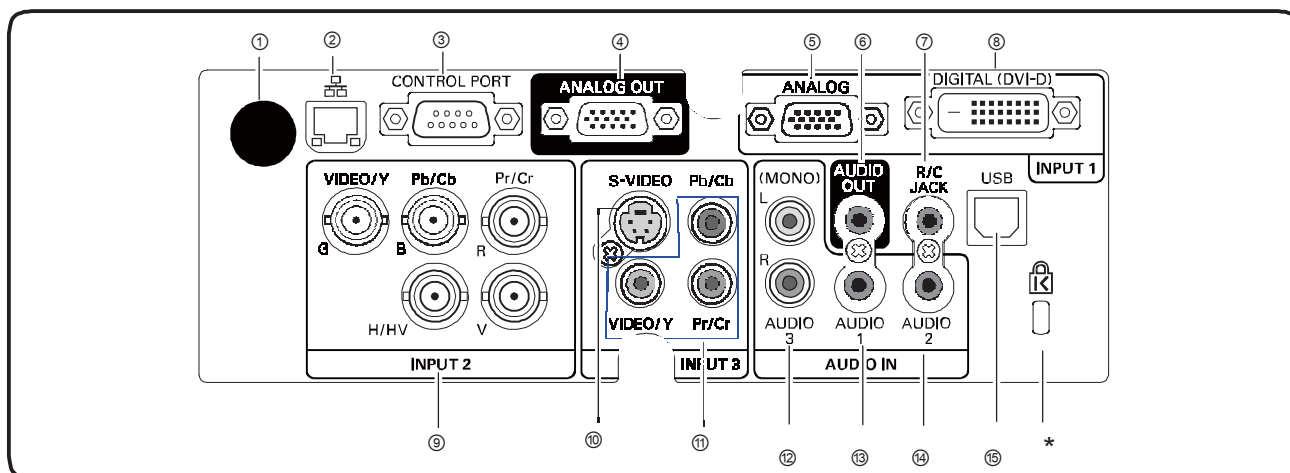
- ⑯ Fogantyú
- ⑰ Biztonsági lánc hurok

### Ü Megjegyzés:

*Ez nem a projektor hordozására való fogantyú.  
Ne hordozza a projektort ennél a huroknál fogva.*

- ⑱ Állítható lábak

## Hátsó kivezetések



### ① INFRAVÖRÖS TÁVÉRZÉKELŐ (hátsul)

Infravörös távérzékelő található elöl és felül is. (10., 15. o.)

### ② LAN CSATLAKOZÁSI TERMINÁL

Csatlakoztassa ide a LAN kábelt (olvassa el a „Hálózat telepítése és működtetése” használati utasítást).

### ③ VEZÉRLŐ PORT CSATLAKOZÓ

Ha a projektort RS-232C vezérli, csatlakoztassa a vezérlő berendezést ehhez a csatlakozóhoz a soros vezérlő kábellel. (19. o.)

### ④ ANALÓG KI TERMINÁL

Ez a terminál használható a BEMENET 1-3 terminálról a másik monitorra bejövő analóg RGB jel kiadására. (19-20. o.)

### ⑤ SZÁMÍTÓGÉP BEMENET TERMINÁL (ANALÓG)

Csatlakoztassa a számítógép (vagy RGB scart) kimeneti jelét ehhez a terminálhoz. (19-20. o.)

### ⑥ AUDIO KIMENET CSATLAKOZÓ

Ez a csatlakozó vezeti ki a számítógépből vagy video berendezésből egy külső audio berendezéshez továbbított audio jelet. (21. o.)

### ⑦ R/C CSATLAKOZÓ

Vezetékes távirányító használatakor csatlakoztassa a vezetékes távirányítót ehhez a csatlakozóhoz a távirányító vezetékkel (nem tartozék). (15. o.)

### ⑧ SZÁMÍTÓGÉP BEMENET TERMINÁL (DIGITÁLIS)

Csatlakoztassa a számítógép kimenetének digitális jelét ehhez a terminálhoz. A HDTV (HDCP kompatibilis) jel is ide csatlakoztatható. (19-20. o.)

### ⑨ 5 BNC BEMENET CSATLAKOZÓK

Csatlakoztassa a video berendezés komponens vagy kompozit video kimeneti jelét a VIDEO/Y, Pb/Cb és Pr/Cr csatlakozókhoz, vagy csatlakoztassa a számítógép kimeneti jelét (5 BNC típus [Zöld, Kék, Piros, Vízsz. szink. és Függ. szink.]) a G, B, R, H/V és V csatlakozókhoz. (19-21. o.)

### ⑩ S-VIDEO BEMENET CSATLAKOZÓ

Csatlakoztassa a video berendezésből érkező S-VIDEO kimeneti jelet ehhez a csatlakozóhoz. (20. o.)

### ⑪ VIDEO BEMENET CSATLAKOZÓ

Csatlakoztassa a video berendezésből érkező komponens vagy kompozit video kimeneti jelet ezekhez a csatlakozókhoz. (20. o.)

### ⑫ AUDIO 3 CSATLAKOZÓK (L(MONO)/R)

Csatlakoztassa a (10) vagy (11) pontokhoz csatlakozó video berendezésből érkező audio kimeneti jelet ehhez a csatlakozóhoz. Ha az audio kimenet monaurális (egyszeres audio csatlakozó), csatlakoztassa az L (MONO) csatlakozóhoz. (21. o.)

### ⑬ AUDIO 1 CSATLAKOZÓ

Csatlakoztassa ide a számítógépről vagy video berendezésből érkező audio kimenet (sztereo) jelét. (21. o.)

### ⑭ AUDIO 2 CSATLAKOZÓ

Csatlakoztassa ide a számítógépről vagy video berendezésből érkező audio kimenet (sztereo) jelét. (21. o.)

### ⑮ USB CSATLAKOZÓ (B sorozat)

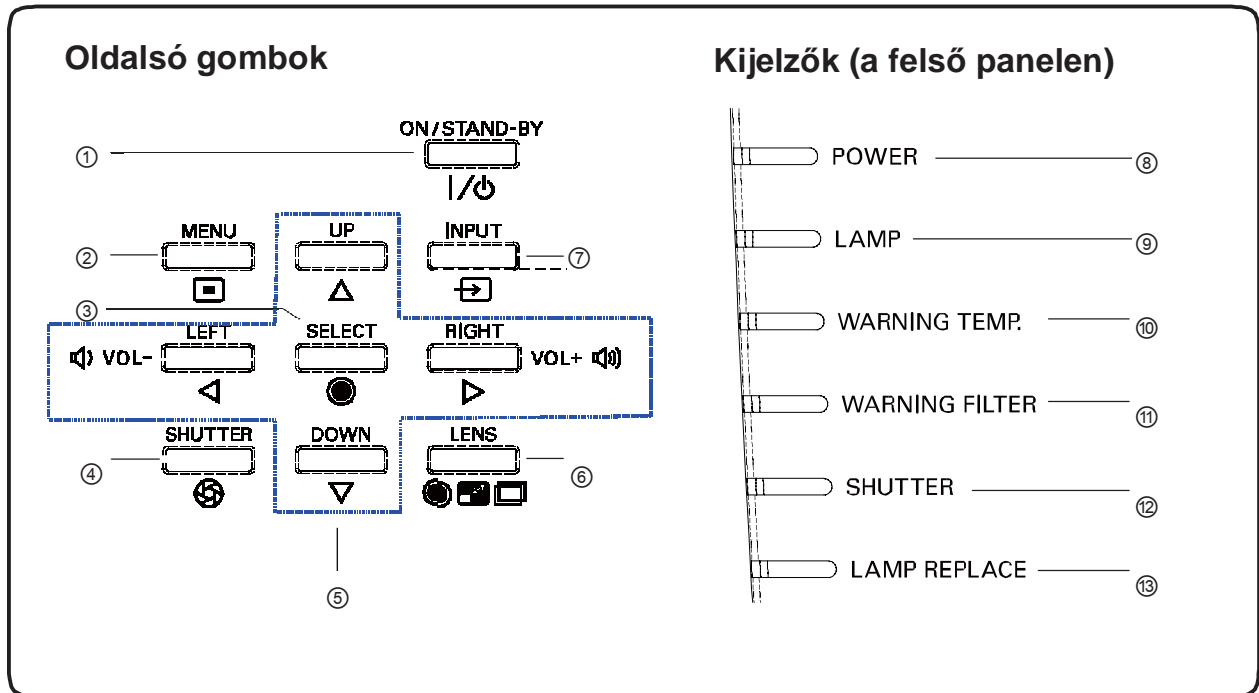
Használja ezt a csatlakozót a számítógépnek a projektor távirányítójával történő vezérléséhez. Csatlakoztassa a számítógép USB terminálját ehhez a csatlakozóhoz a tartozék USB kábellel. (19. o.)

### × Kensington biztonsági nyílás

Ez a nyílás a Kensington-zárhoz használható a projektor ellopása elleni védelem céljából.

\* A Kensington az ACCO Brands Corporation bejegyzett márkanéve.

## Oldalsó gombok és kijelzők



### ① BEKAPCSOLÁS/KÉSZENLÉT gomb

Be- vagy kikapcsolja a projektort. (23-24. o.)

### ② MENÜ gomb

Megnyitja vagy bezárja a Kivetített képernyő menüt. (25. o.)

### ③ KIVÁLASZT gomb

- Végrehajtja a kiválasztott elemet. (25. o.)
- Nagyítja vagy kicsinyíti a képet a Digitális zoom módban. (43. o.)

### ④ RETESZ gomb

Bezárja és kinyitja a beépített reteszt. (27. o.)

### ⑤ IRÁNY ▲ ▼ ◀ ▶ (HANGERŐ +/-) gombok

- Kiválaszt egy elemet, vagy módosít egy értéket a kivetített képernyő menüben. (25. o.)
- Úsztatja a képet a Digitális zoom+ módban. (43. o.)
- Módosítja a hangerőt. (◀ ▶ iránygombok) (28. o.)

### ⑥ LENCSE gomb

Belép a fókusz, zoom és lencse mozgatás módosítás módba. (27. o.)

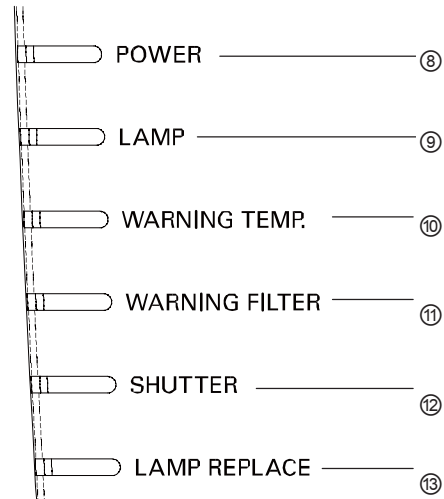
### ⑦ BEMENET gomb

Kiválasztja a bemeneti forrást. (33-35. o.)

### ⑧ ÜZEM kijelző

- Készenléti módban zölden világít.
- Működés közben zölden világít.
- Energiatakarékos módban zölden villog. (57. o.)

### Kijelzők (a felső panelen)



### ⑧ LÁMPA kijelző

Működés közben vörösen világít.

### ⑩ RIASZTÁS HŐM. kijelző

Vörösen villog, ha a projektor belső hőmérséklete meghaladja a működési tartományt (69., 76-78. o.)

### ⑪ RIASZTÁS SZŰRŐ kijelző

- Lassan villog, ha a szűrő mozog. (63., 76. o.)
- Gyorsan villog, ha a szűrő átgörgetése nem megfelelően működik, vagy a szűrő kazetta nem lett betéve. (63., 78. o.)
- Narancssárgán világít, ha a szűrő eltömődött, vagy a szűrő számláló megközelítette az időzítő beállításban megadott időtartamot, azonnali szűrő / szűrő kazetta cserét jelezve. (62., 63., 78. o.)

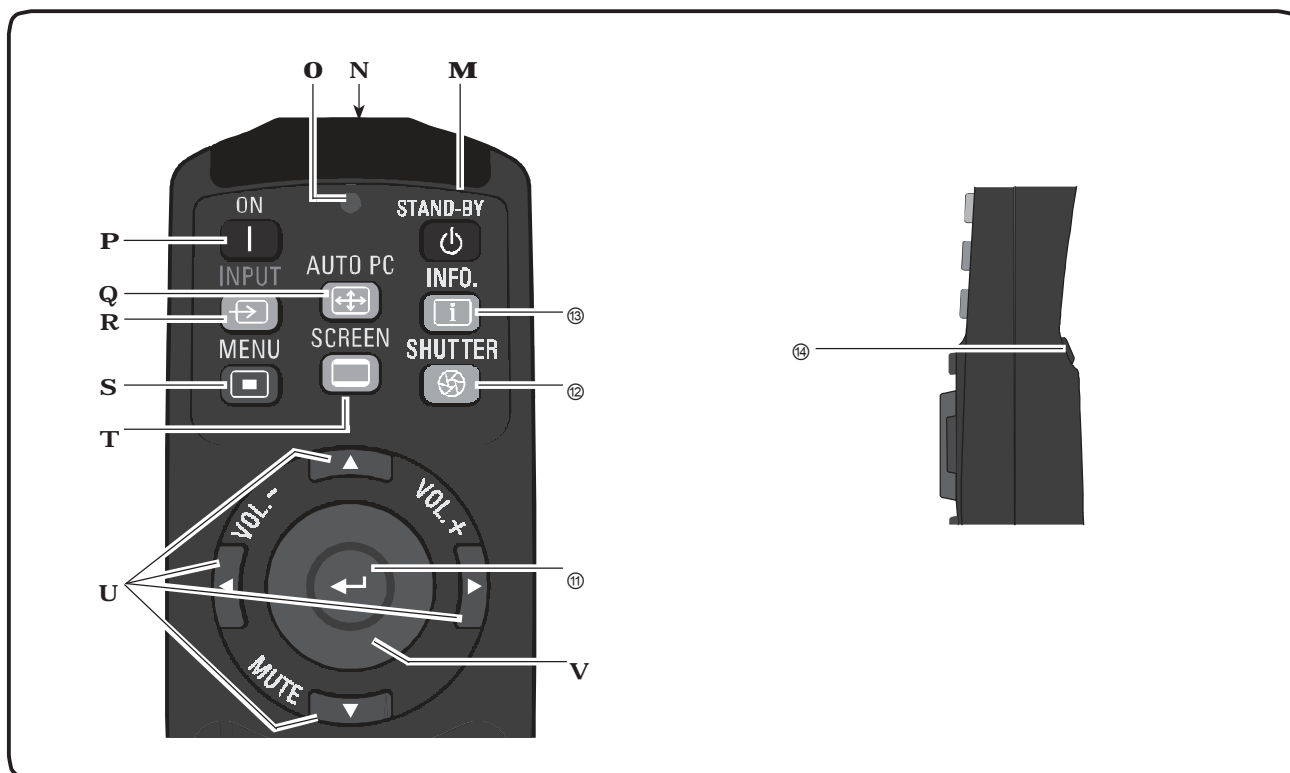
### ⑫ RETESZ kijelző

Kéken világít, ha a retesz zárva van. (76. o.)

### ⑬ LÁMPACSERE kijelző

Narancssárgán világít, ha a lámpa élettartama a végéhez közeledik. (66., 77. o.)

### Távírányító



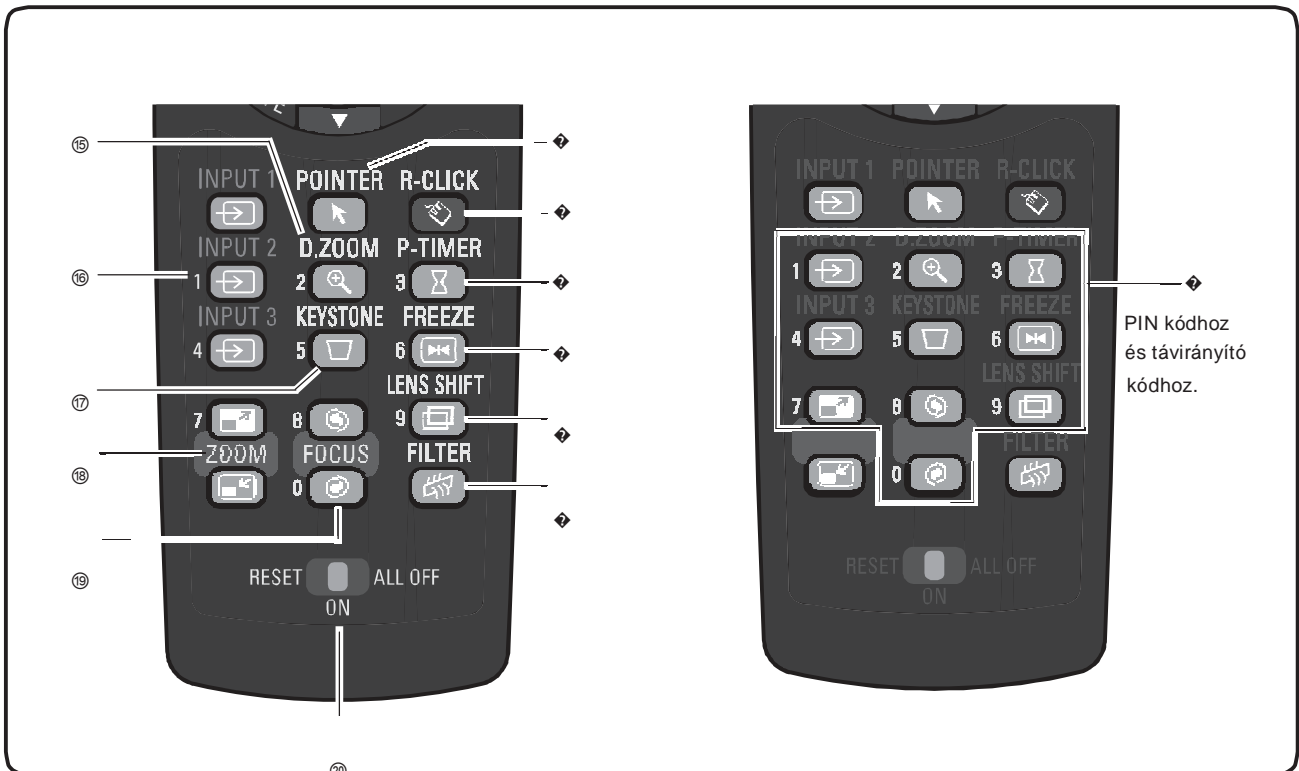
- ① **KÉSZENLÉT gomb**  
Kikapcsolja a projektort. (24. o.)
- ② **VEZETÉKES TÁVIRÁNYÍTÓ csatlakozó**  
Csatlakoztassa a távirányító vezetékét (nem tartozék) ehhez a csatlakozóhoz, ha vezetékes távirányítóként használja.
- ③ **JELADÁSI kijelző**  
Vörösén világít, amíg a távirányítóból jel továbbítódik a projektorhoz.
- ④ **BEKAPCSOLÁS gomb**  
Bekapcsolja a projektort. (23. o.)
- ⑤ **AUTO PC gomb**  
Automatikusan beállítja a számítógépes képet az optimális beállításra. (29., 37. o.)
- ⑥ **BEMENET gomb**  
Kiválaszt egy jelet. (33-35. o.)
- ⑦ **MENÜ gomb**  
Megnyitja vagy bezárja a Kivetített képernyő menüt. (25. o.)
- ⑧ **KÉPERNYŐ gomb**  
Kiválasztja a képernyő méretet. (29. o.)
- ⑨ **IRÁNY ▲▼◀▶ (HANGERŐ +/-) gombok**  
– Kiválaszt egy elemet, vagy módosít egy értéket a kivetített képernyő menüben. (25. o.)  
– Úsztatja a képet a Digitális zoom+ módban. (43. o.)
- Módosítja a hangerőt. (◀▶ iránygombok) (28. o.)
- ⑩ **EGÉR MUTATÓ gomb**  
Mozgatja a projektor mutatóját vagy a vezeték nélküli egér működéshez a mutatót. (32. o.)
- ⑪ **KIVÁLASZT gomb**  
– Végrehajtja a kiválasztott elemet. (25. o.)  
– Nagyítja vagy kicsinyíti a képet a Digitális zoom módban. (43. o.)
- ⑫ **RETESZ gomb**  
Bezárja és kinyitja a beépített reteszt. (27. o.)
- ⑬ **INFO. gomb**  
Megjeleníti a bemeneti forrás információkat. (29. o.)
- ⑭ **BAL-KLIKK gomb**  
A vezeték nélküli egér funkcionál bal-klikk gombként működik. (32. o.)



A biztonságos működés érdekében olvassa el az alábbi figyelmeztetéseket:

- Ne hajlítgassa, ne ejtse el, illetve ne tegye ki nedvességnek vagy hőnek a távirányítót.
- Tisztításhoz használjon puha, száraz rongyot. Ne alkalmazzon benzint, oldószert, sprayt vagy egyéb vegyi anyagot.

### Távírányító



15 **D.ZOOM gomb**

Kiválasztja a Digitális zoom +/- módot és átméretezi a képet. (43. o.)

16 **BEMENET 1- 3 gombok**

Kiválaszt egy bemeneti forrást. (BEMENET 1 – BEMENET 3) (33-35. o.)

17 **TRAPÉZTORZÍTÁS gomb**

Korrigálja a trapéztorzítást. (31., 44., 50. o.)

18 **ZOOM ▲ ▼ gombok**

Ráközelít a képre, és eltávolodik. (29. o.)

19 **FÓKUSZ gombok**

Beállítja a fókuszot. (29. o.)

20 **RESET/BE/MINDEN KI kapcsoló**

A távirányító használatakor állítsa „BE” (ON) állásba. Kapcsolja „MINDEN KI” (ALL OFF) állásba energiatakarékosság céljából, ha nem használja. Csúsztassa „RESET” állásba, hogy visszaállítsa a kezdő távirányító kódot.

◆ **SZŰRŐ gomb**

Mozgatja a szűrőt. (30. o.)

◆ **LENCSEMOZGATÁS gomb**

Kiválasztja a Lencsemozgatás funkciót. (29. o.)

◆ **KÉPMEREVÍTÉS gomb**

Kimerevíti a képet a kivetített képernyőn. (30. o.)

◆ **P-IDŐZÍTŐ gomb**

Működteti a P-időzítő funkciót. (30. o.)

◆ **JOBB-KLIKK gomb**

A vezeték nélküli egér funkcionál jobb-klikk gombként működik. (32. o.)

◆ **MUTATÓ gomb**

A Mutató Be-Ki kapcsolója. (30., 32. o.)

◆ **SZÁM gombok**

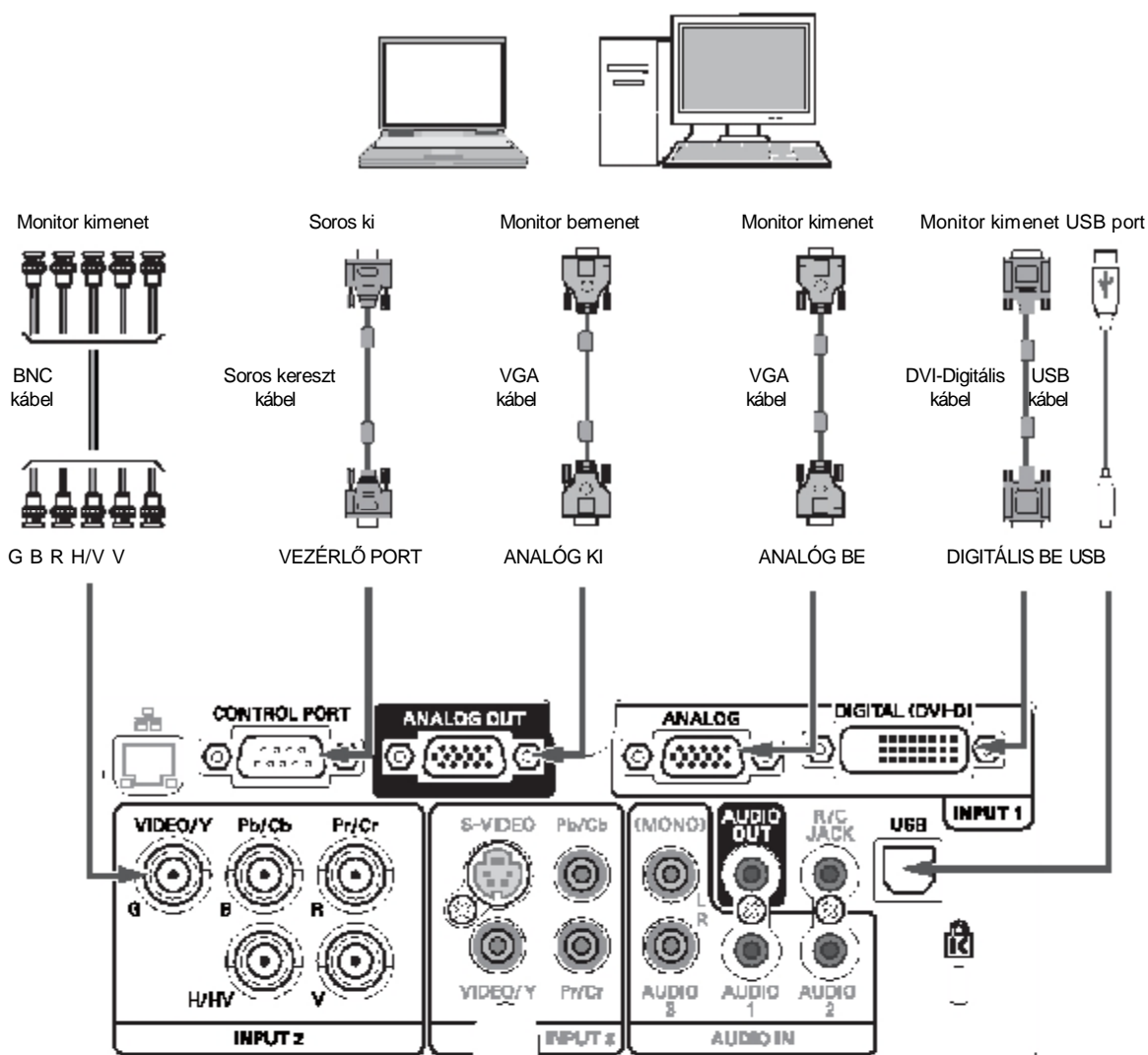
Számgombként működnek. Használja ezeket a gombokat, amikor a távirányító kódokat állítja be (16. o.), vagy ha PIN kód számokat ad meg (23., 54., 60. o.)

PIN kódhoz  
és távirányító  
kódhoz.

## Csatlakoztatás számítógéphez (Digitális és analóg RGB)

### Kábelek a csatlakoztatáshoz (\* = Nem projektor tartozék kábelek.)

- VGA kábel (Egy kábel tartozék.)
- DVI-Digitális kábel \*
- BNC kábel \*
- Soros kereszt kábel \*
- USB kábel



A kábelek csatlakoztatása előtt a projektor és a külső berendezések tápkábeleit ki kell húzni a hálózati aljzatból.

Olvassa el a következő oldalt az ANALÓG KI terminálon kivezethető jelekhez.



## Csatlakoztatás video berendezéshez (Video, S-video)

### Kábelek a csatlakoztatáshoz (\* = Nem projektor tartozék kábelek.)

- Video kábel (RCA x 1 vagy RCA x 3) \*
- BNC kábel (BNC x 1 vagy BNC x 3) \*
- S-video kábel \*
- Scart-VGA kábel \*
- DVI-Digitális kábel \*

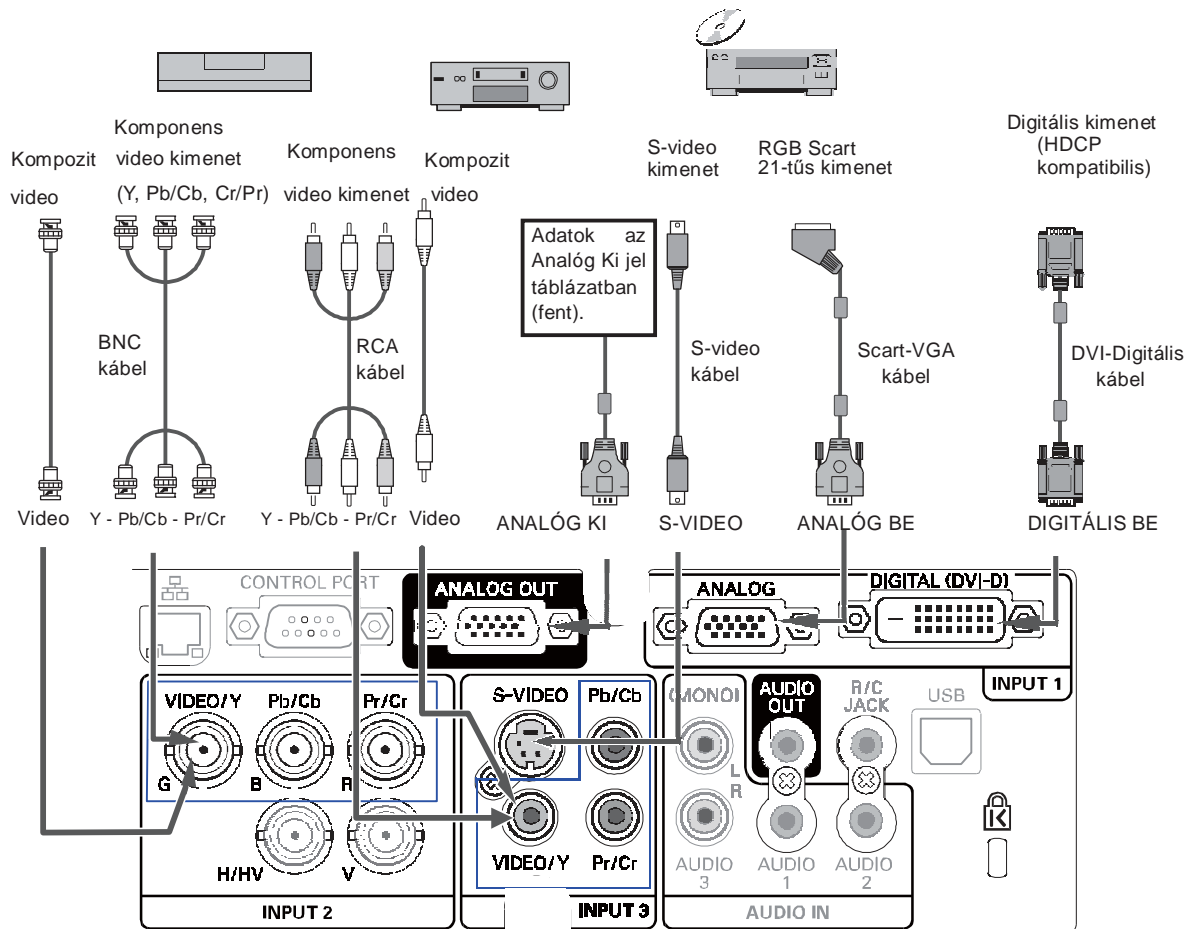
### Analog Ki jel táblázat

Bemeneti terminál		Monitor Ki	Kábel
Bemenet 1	D-sub15	RGB (PC analóg)	IGEN
		RGB (SCART)	NEM
	DVI-D	RGB (PC digitális)	NEM
		RGB (AV HDCP)	NEM
Bemenet 2	5 BNC	RGB	IGEN
		Video	IGEN
		Y, Pb/Cb, Pr/Cr	IGEN
Bemenet 3	RCA	Y, Pb/Cb, Pr/Cr	IGEN
	S-video	S-video	NEM
	Video	Video	IGEN
Hálózat			NEM

\* Egyik végén D-sub 15, a másik végén (Black box) az egyes berendezésekkel kompatibilis csatlakozású kábel szükséges.



A kábelek csatlakoztatása előtt a projektor és a külső berendezések tápkábeleit ki kell húzni a hálózati aljzattól.

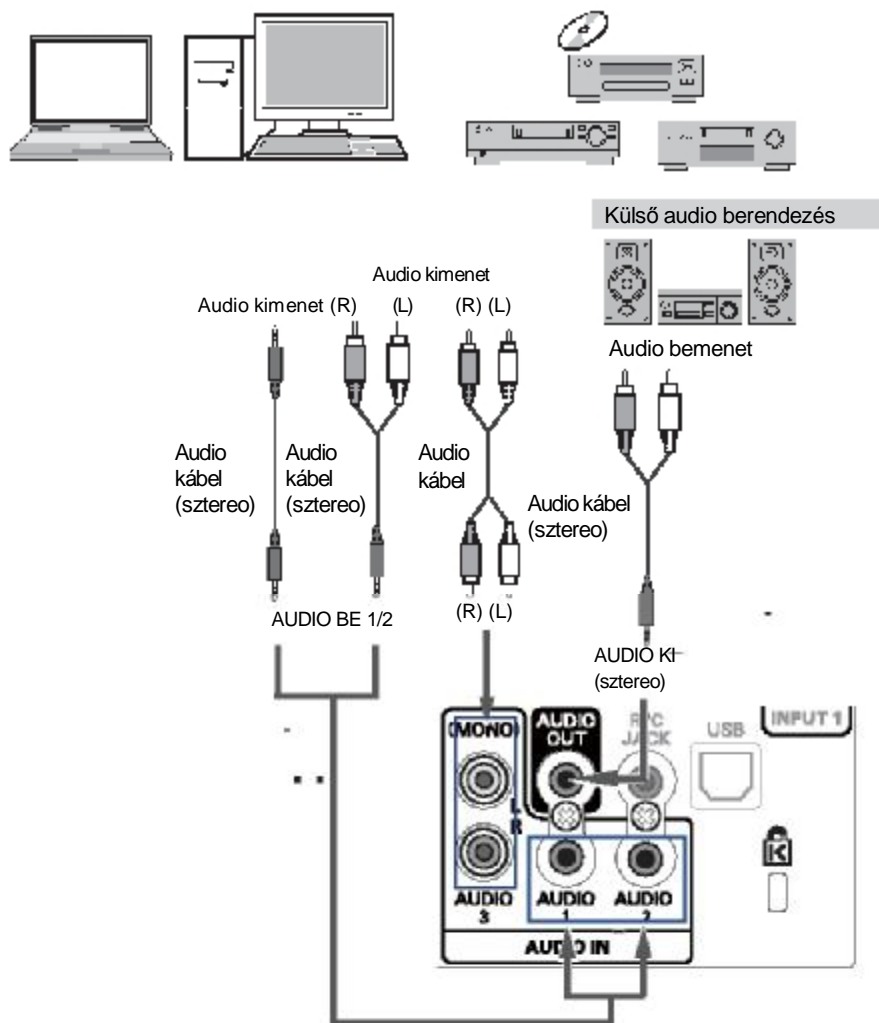




## Csatlakoztatás audio jelhez

**Kábelek a csatlakoztatáshoz** (\* = Nem projektor tartozék kábelek.)

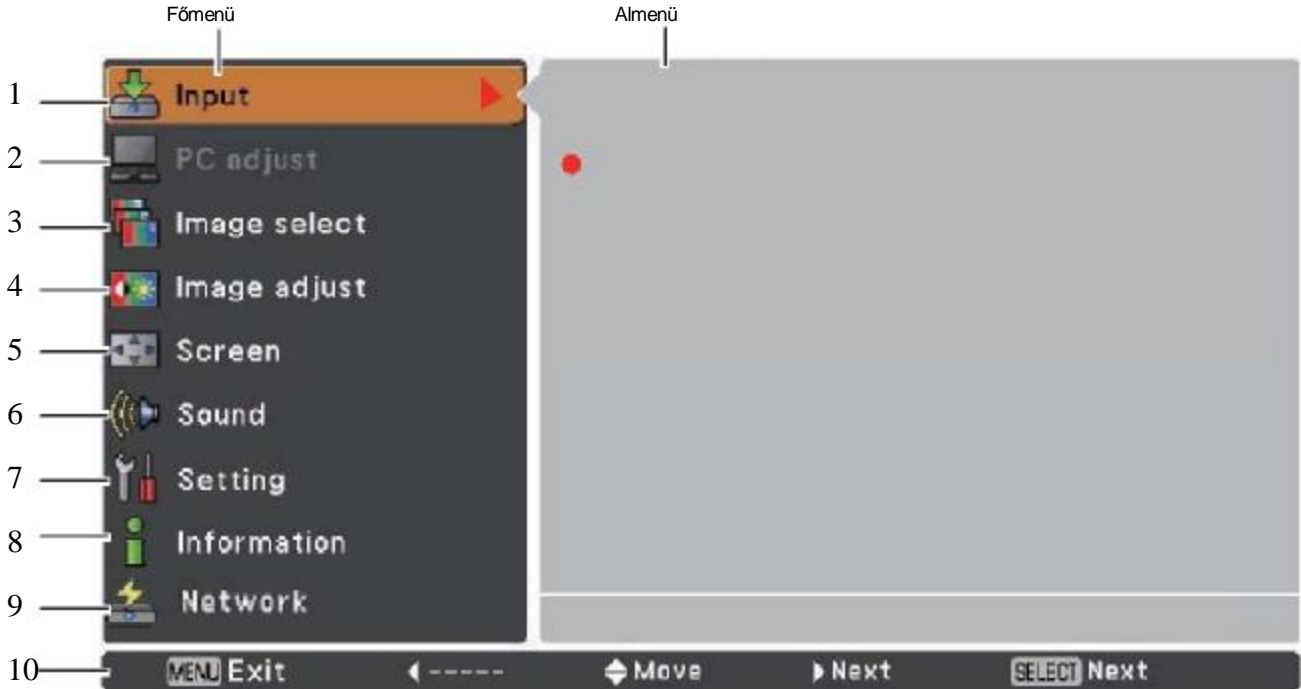
- Audio kábel \*



A kábelek csatlakoztatása előtt a projektor és a külső berendezések tápkábeleit ki kell húzni a hálózati aljzatból.

## Menüsor

Az egyes menük részletes funkcióit megtalálja a „Menürendszer”-ben a [73-75.](#) oldalon.



### Bemenet

A bemeneti forrás (**Bemenet 1**, **Bemenet 2**, **Bemenet 3** vagy **Hálózat**) kiválasztásához. (33. o.)

*Megjegyzés: A Hálózat nem jelenik meg, ha az opcionális PJ-Hálózat rendező (PJ-Net Organizer) nincs csatlakoztatva.*

### PC beállítás

A bemeneti jel formátumának megfelelő paraméterek beállításához. (37-39. o.)

### Képválasztás

Számítógép forrásnál a **Standard**, **Valós** és **Kép 1-10** képszintek közül való választáshoz. (40. o.)

Video forrásnál a **Standard**, **Mozi** és **Kép 1-10** képszintek közül való választáshoz. (46. o.)

### Kép beállítás

Számítógép forrásnál a számítógép képének beállításához. [**Kontraszt/Fényerő/Színhőfok/Fehér balansz (R/G/B)/Ofszet (R/G/B)/Élesség/Gamma/Nulláz/Tárol**] (41-42. o.)

Video forrásnál a video képének beállításához. [**Kontraszt/Fényerő/Szín/Árny./Színhőfok/Fehér balansz (R/G/ B)/Ofszet (R/G/B)/Élesség/Gamma/Zajcsökkentés/Progresszív/Nulláz/Tárol**] (47-48. o.)

### Képernyő

Számítógép forrásnál a kép méretének beállításához. [**Normál/Valós/Széles/Teljes képernyő/Egyedi/Digitális zoom +/-/Trapéztorz./Menny./Hátsó/Nulláz**] (42-44. o.)

Video forrásnál a kép méretének beállításához. [**Normál/Széles/Egyedi/Trapéztorz./Menny./Hátsó/Nulláz**] (49-50. o.)

### Hang

A hang beállításához vagy lenémítéséhez. (28. o.)

### Beállítás

A projektor működési konfigurációinak beállításához. (51-62. o.)

### Információ

Megjeleníti a bemeneti forrásra vonatkozó információkat: **Bemenet**, **V-szink. frekv.**, **F-szink. frekv.**, **Képernyő**, **Nyelv**, **Lámpa állapot**, **Lámpa száml.**, **Szűrő száml.**, **Energiatakarékos**, **Bill. zár**, **PIN kód zár**, **Retesz kezelés**, **Egysz. mód**, **Távírányító és SOROZATSZ.** (29. o.)

### Hálózat

Olvassa el a "Hálózat telepítése és működtetése" használati utasítást.

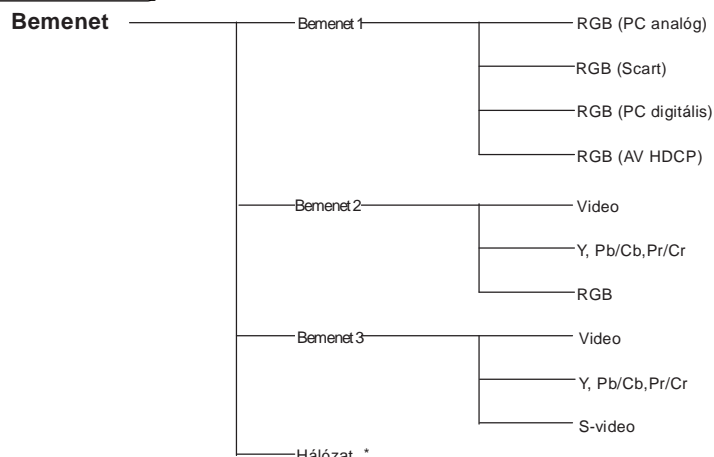
### Útmutató

Az alapműködés jelenik meg.

## Menürendszer

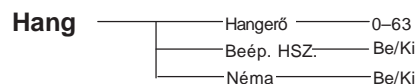
### Számítógép bemenet/Video bemenet

#### Bemenet

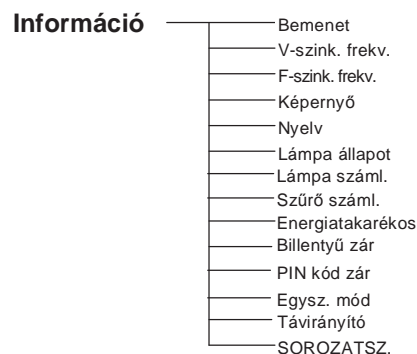


\* A Hálózat csak akkor jelenik meg, ha az opcionális PJ-Hálózat rendező (PJ-Net Organizer) csatlakoztatva lett.

#### Hang

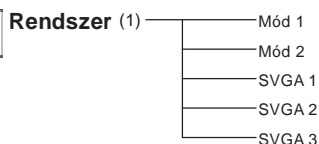


#### Információ



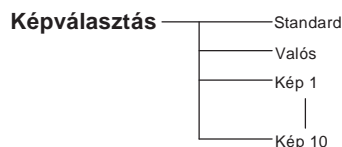
### Számítógép bemenet

#### SVGA1

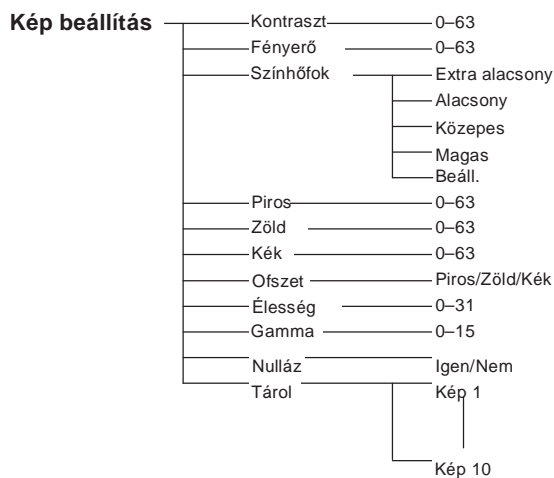


\* A Rendszer menüben megjelenő rendszer a bemeneti jeltől függően változik.

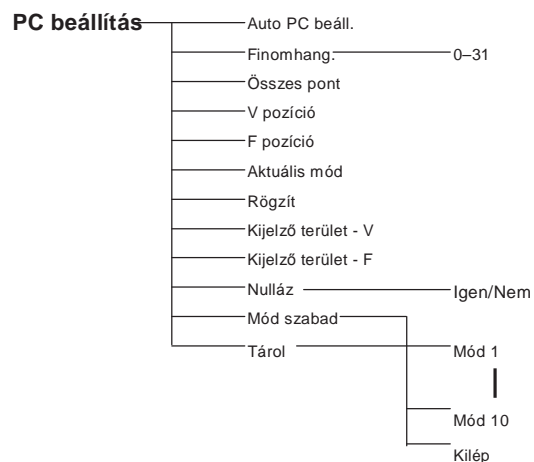
#### Képválasztás



#### Kép beállítás



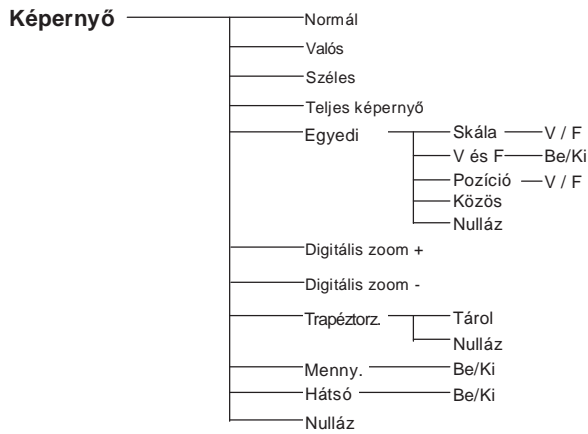
#### PC beállítás



#### ü Megjegyzés:

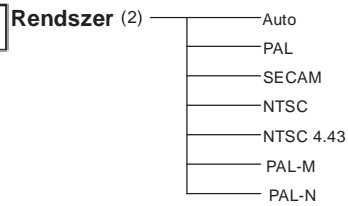
A Menü kijelzés a bemeneti jeltől függően változik.

## Képernyő

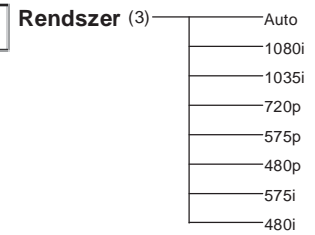


## Video bemenet

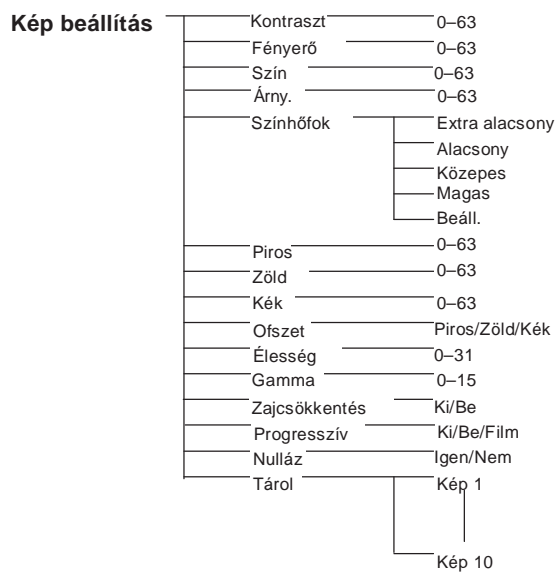
### Auto



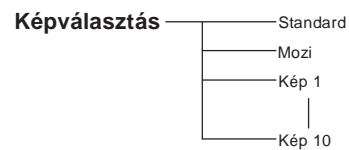
### Auto



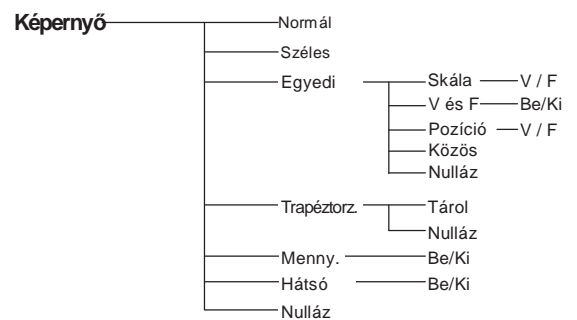
## Kép beállítás



## Képválasztás



## Képernyő



### ü Megjegyzés:

A Menü kijelzés a bemeneti jeltől függően változik.

**Számítógép bemenet/Video bemenet**

**Beállítás**

