

# Multimédia Projektor

# SANYO

## TÍPUS: PLC-XU106

### Hálózatban használható

- Vezeték nélküli LAN (WLAN)  
IEEE802.11b/g
- Vezetékes LAN  
100-Base-TX/10-Base-T

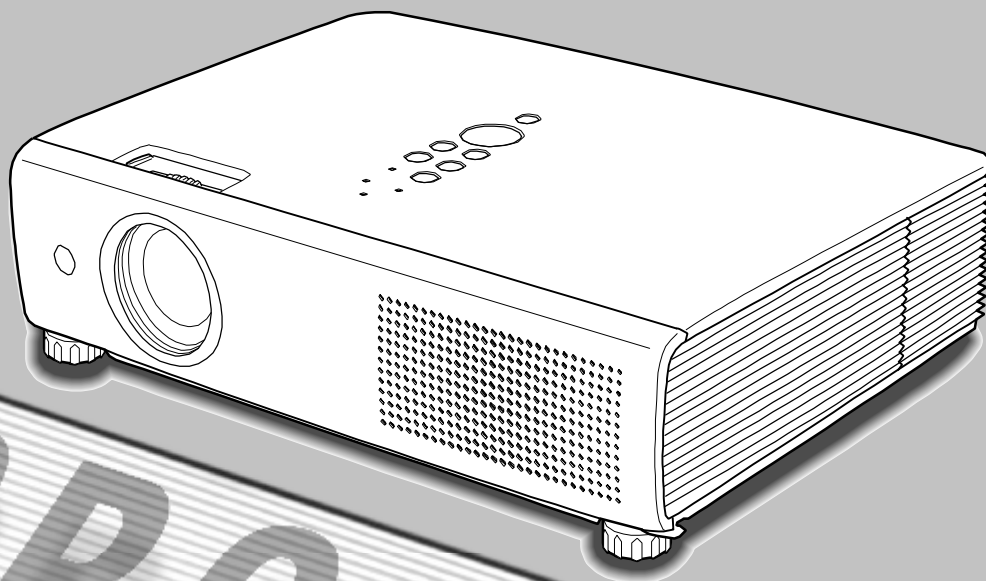
### Memória-behívó

- USB Memória-behívó (opcionális)  
Illesztett USB memóriával kompatibilis

\* A hálózat és memória-behívó funkció részletes leírását megtalálja az alábbi használati utasításokban:

- Hálózat-telepítés és -működtetés
- Használati utasítás - USB Memória

A külön rendelhető USB memóriához tartozik.



## Használati utasítás

**PJLink™**

# PROJECTOR

# Funkciók és forma

---

Ez a Multimédia Projektor a legmodernebb technológiával lett tervezve a szállíthatóság, tartósság és egyszerű kezelhetőség érdekében. Ez a projektor beépített multimédiás funkciókat, 16,77 millió színből álló színskálát és mátrix folyadékkristályos kijelző (LCD) technológiát használ.

## □ **Kompakt kivitel**

Ez a projektor méretében és súlyában kompakt kivitelű. Könnyű szállítani és telepíteni bárhol kívánja használni.

## □ **360-fokos kivetítésre alkalmas**

Ez a projektor 360-fokos kivetítésre képes.

\*Bizonyos korlátozásokkal, lásd **8. oldal**

## □ **Lopás elleni riasztás funkció**

Ez a projektor lopás elleni riasztás funkcióval rendelkezik, amely hangjelzést ad, ha rázkódást érzékel. (**58–61. o.**) Egy beépített újratölthető elemet használ a riasztáshoz.

## □ **Egyszerű számítógépes rendszer beállítás**

A projektor Multi-scan rendszerével gyorsan ráhangolódik szinte bármelyik számítógépes kimeneti jelre. (**32. o.**) Akár UXGA felbontás is fogadható.

## □ **Hasznos prezentációs funkciók**

- A Digitális zoom funkcióval Ön a prezentáció közben a lényeges információra tud koncentrálni. (**39. o.**)

- Az iskolai falitábla\* kivetítési felületként használható.

\* A tábla színe kizárólag zöld lehet. (**36., 43. o.**)

## □ **Energiatakarékosság**

Az Energiatakarékos funkció csökkenti az energiafogyasztást, és meghosszabbítja az izzó élettartamát. (**52. o.**)

## □ **Lámpaszabályozás**

Kiválasztható a kivetítő lámpa fényereje. (**28., 53. o.**)

## □ **Logo funkció**

A Logo funkció lehetővé teszi, hogy a kivetített képernyő logóját testreszabja. (**49-50. o.**) Rögzíthet egy pillanatképet képernyő logonak, és használhatja kezdő képernyőként vagy a prezentációk között.

## □ **Többnyelvű menü kijelzés**

A vezérlő menü 16 nyelven olvasható: angol, német, francia, olasz, spanyol, portugál, holland, svéd, finn, lengyel, magyar, román, orosz, kínai, koreai és japán. (**47. o.**)

## □ **Biztonsági funkció**

A Biztonsági funkció segít megőrizni a projektor biztonságát. A Billentyűzár funkcióval zárolhatja a projektor és a távirányító kezelését. (**54. o.**) A PIN kód funkcióval megelőzhető a projektor illetéktelen használata. (**22., 54-55. o.**)

## □ **Hasznos karbantartási funkciók**

A lámpa- és szűrő-karbantartási funkciók biztosítják a projektor megfelelő működését.

## □ **LAN hálózat funkció**

Ez a projektor rendelkezik vezetékes és vezeték nélküli LAN hálózat funkcióval. Kivetíthet egy számítógépes képet, vagy működtetheti és kezelheti a projektort hálózaton keresztül is. Részletes leírást a "Hálózat-telepítés és -működtetés" című használati utasításban találhat.

## □ **Memória-behívó funkció (Opcionális funkció)**

Tegye be az illesztett USB memóriát (külön rendelhető: POA-USB02) a projektorba a rajta tárolt képek vagy prezentációs adatok kivetítéséhez. Nem szükséges számítógépet vagy más berendezést hordania a prezentációhoz

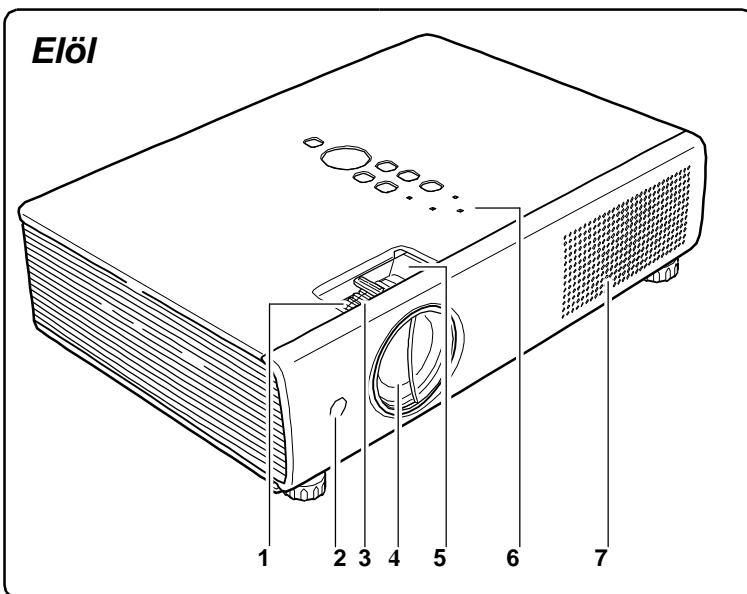
\*Részletes információkat a külön rendelhető USB memória használati utasításában találhat.

## ✓ **Megjegyzések:**

- A használati utasítás Kivetített képernyő menüje és adatai némileg eltérhetnek a terméktől.
- A használati utasítás tartalma előzetes bejelentés nélkül változtatható.

# Részegységek neve és funkciók

## Elöl



- 1 Zoom gyűrű
- 2 Infravörös távérzékelő
- 3 Fókuszgyűrű
- 4 Kivetítőlencse
- 5 Lencsevédő retesz
- 6 Gombok és kijelzők a projektor tetején
- 7 Szellőzőnyílás

### ⚠ VIGYÁZAT!

A szellőzőnyílásból forró levegő távozik.  
Ne tegyen hőre érzékeny tárgyakat  
közel ehhez az oldalhoz.

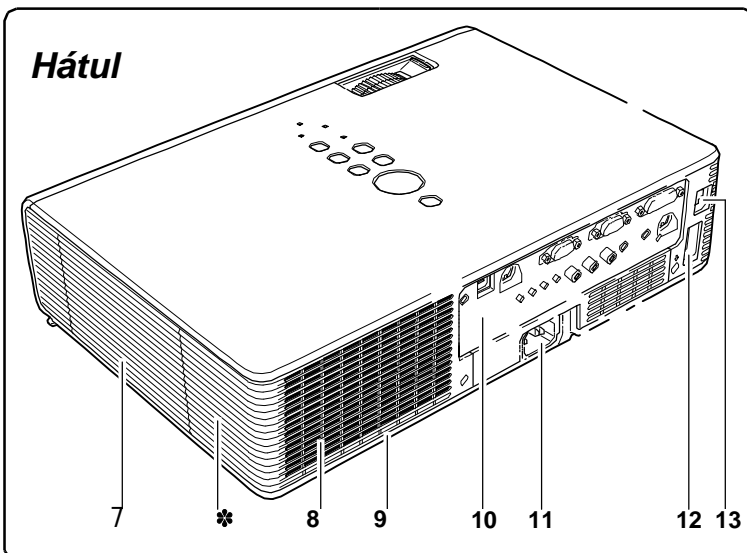
- 8 Hangszóró
- 9 Légbeszívó nyílások
- 10 Bemenetek és csatlakozók
- 11 Tápkábel csatlakozó
- 12 USB bemenet
- 13 LAN csatlakozási bemenet
- 14 Lámpaborítás
- 15 Légszűrő
- 16 Állítható lábak
- 17 Elemfedél

### ✳ Kensington biztonsági nyílás

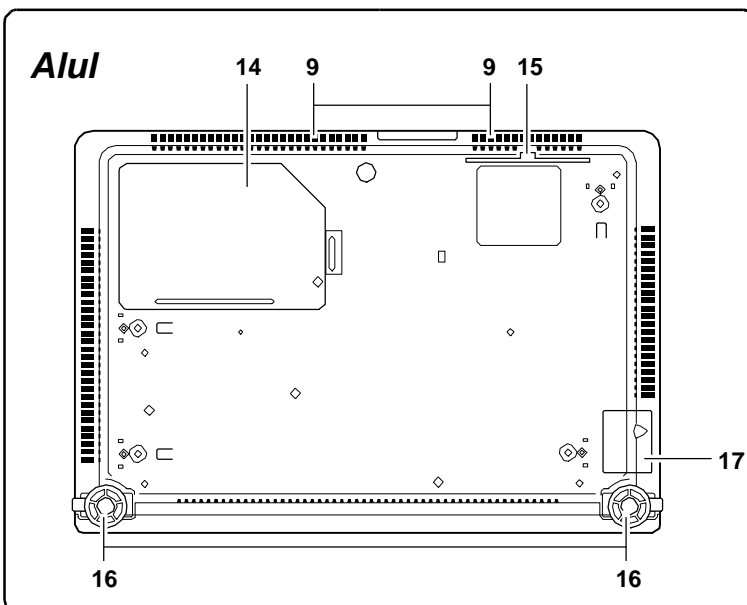
Ez a nyílás a Kensington-zárhoz használható a projektor ellopása elleni védelem céljából.

\* A Kensington az ACCO Brands Corporation bejegyzett márkaneve.

## Hátul



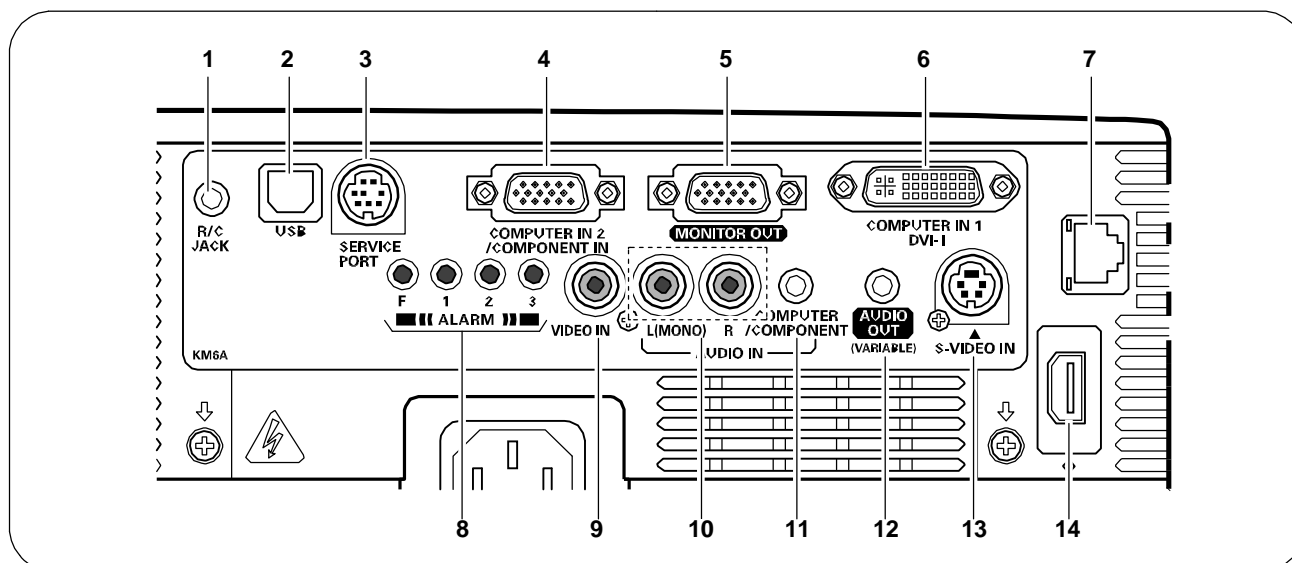
## Alul



### ✓ Megjegyzés:

- A12 jelű USB bemenet és a 13 jelű LAN csatlakozási bemenet a hálózati funkcióhoz tartozik. Olvassa el a "Hálózat-telepítés és - működtetés", illetve a Memória-behívó (opcionális) használati utasítását.

## Hátsó bemenetek



### 1 R/C CSATLAKOZÓ

Ha a vezetékes távirányítót használja, csatlakoztassa a vezetékes távirányítót ehhez a csatlakozóhoz a távirányító kábellel (nem tartozék).

### 2 USB (B soros)

Ahhoz, hogy a számítógépet a távirányítóval tudja működtetni, és használni tudja rajta a LAPOZ ▲▼ gombokat egy prezentáció során, csatlakoztassa a számítógép USB portját az USB bemenethez egy USB kábellel (nem tartozék). (13., 19. o.)

### 3 KISZOLGÁLÓ PORT

Ez a csatlakozó használható a projektor kiszolgálásához.

### 4 SZÁMÍTÓGÉP BE 2/KOMPONENS BE

Csatlakoztassa a számítógép vagy komponens video (vagy RGB Scart) kimeneti jelét ehhez a bemenethez (19., 21. o.) Használja a tartozék VGA kábelt vagy egy a kereskedelmi forgalomban kapható komponens-VGA kábelt.

### 5 MONITOR KI

Ez a bemenet használható a SZÁMÍTÓGÉP BE 2/KOMPONENS BE végpontból bejövő kimeneti jelet a másik monitorhoz. (19. o.)

### 6 SZÁMÍTÓGÉP BE 1/DVI-I

Csatlakoztassa a számítógép kimenetét (Digitális/ Analóg DVI-I típus) ehhez a bemenethez. (19. o.)

### 7 LAN csatlakozási bemenet

Csatlakoztassa a LAN kábelt (olvassa el a „Hálózat-telepítés és -működtetés” használati utasítást).

### 8 RIASZTÁS gombok

Használja ezeket a gombokat a Riasztás funkció beállításához. (58–59. o.)

### 9 VIDEO BE

Csatlakoztassa a kompozit video kimeneti jelét ehhez a csatlakozóhoz. (20. o.)

### 10 AUDIO BE

Csatlakoztassa a 9 vagy 13 jelű bemenethez csatlakoztatott video berendezés audio kimeneti jelét ehhez a csatlakozóhoz. Mono audio jel esetén (egyszeres audio csatlakozó), csatlakoztassa az L (MONO) csatlakozóba. (20.o.)

### 11 SZÁMÍTÓGÉP/KOMPONENS AUDIO BE

Csatlakoztassa a 4 vagy 6 jelű bemenethez csatlakoztatott számítógép vagy video berendezés audio kimeneti jelét (sztereo) ehhez a csatlakozóhoz. (19., 21. o.)

### 12 AUDIO KI (VÁLTOZÓ)

Külső erősítőt ide csatlakoztasson. (19–21. o.) Ez a végpont adja ki az AUDIO BE bemenetből (10 vagy 11) érkező hangot.

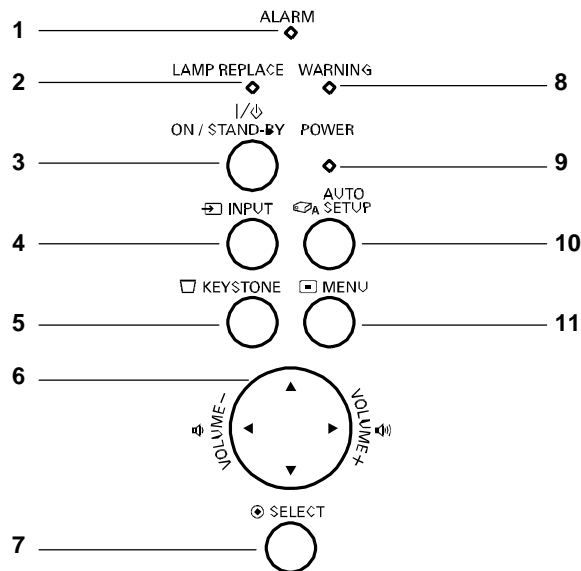
### 13 S-VIDEO BE

Csatlakoztassa a video berendezés S-Video kimeneti jelét ehhez a csatlakozóhoz. (20. o.)

### 14 USB (A soros)

Csatlakoztassa ide a tartozék USB vezeték nélküli LAN adaptert vagy a Memória-behíváshoz a külön rendelhető USB memóriát (olvassa el az opcionálisan rendelhető USB memória használati utasítását).

### Gombok a projektor tetején



#### 1 RIASZTÁS kijelző

Vörösén villog, ha a beállításról vagy az elem állapotáról tájékoztat. (58–59. o.)

#### 2 LÁMPACSERE kijelző

Sárgán világít, ha a lámpa élettartama a végéhez közeledik. (65., 71. o.)

#### 3 BEKAPCSOLÁS/KÉSZENLÉT gomb

Be- vagy kikapcsolja a projektort. (22–23. o.)

#### 4 BEMENET gomb

Kiválasztja a bemeneti forrást. (30–31., 40–41. o.)

#### 5 TRAPÉZTORZÍTÁS gomb

Korrigálja a trapéztorzítást. (26., 48. o.)

#### 6 IRÁNY ▲▼◀▶ (HANGERŐ +/-) gombok

- Kiválaszt egy elemet, vagy módosít egy értéket a kivetített képernyő menüben. (24. o.)
- Úsztatja a képet a Digitális zoom+ módban. (39. o.)
- Módosítja a hangerőt. (◀▶ iránygombok) (27. o.)

#### 7 KIVÁLASZT gomb

- Végrehajtja a kiválasztott elemet. (24. o.)
- Nagyítja vagy kicsinyíti a képet a Digitális zoom módban (39. o.)

#### 8 FIGYELMEZTETÉS kijelző

- Vörösén világít, ha a projektor rendellenes állapotot észlel.
- Vörösén villog, ha a projektor belső hőmérséklete meghaladja a működési tartományt. (62., 71. o.)

#### 9 ÜZEM kijelző

- Készenléti módban vörösén világít.
- Működés közben zölden világít.
- Energiatakarékos módban zölden villog. (52. o.)

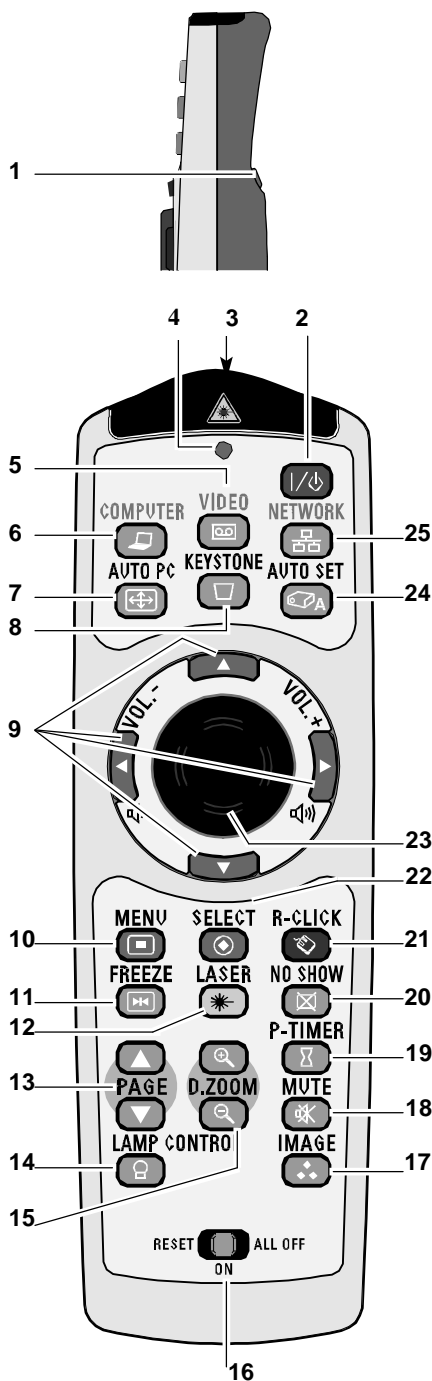
#### 10 AUTO BEÁLLÍTÁS gomb

Korrigálja a függőleges trapéztorzítást, és beállítja a számítógép kijelző paramétereit, pl. a finomhangolást, az összes pontszámot és a képpozíciót. (26., 47. o.)

#### 11 MENÜ gomb

Megnyitja vagy bezárja a Kivetített képernyő menüt. (24. o.)

### Távírányító



A biztonságos működés érdekében olvassa el az alábbi figyelmeztetéseket:

- Ne hajlítgassa, ne ejtse el, illetve ne tegye ki nedvességnek vagy hőnek a távirányítót.
- Tisztításhoz használjon puha, száraz rongyot. Ne alkalmazzon benzint, oldószert, sprayt vagy egyéb vegyi anyagot.

#### 1 BAL-KLIKK gomb

A vezeték nélküli egér funkcionál bal-klikk gombként működik. (15. o.)

#### 2 BEKAPCSOLÁS/KÉSZENLÉT gomb

Be- vagy kikapcsolja a projektort. (22-23. o.)

#### 3 VEZETÉKES TÁVIRÁNYÍTÓ csatlakozó

Csatlakoztassa a távirányító kábelt (nem tartozék) ehhez a csatlakozóhoz, ha vezetékes távirányítót használ.

#### 4 JELADÁSI kijelző

Vörösen világít, amíg lézersugarat bocsát ki a lézersugár ablak, vagy a távirányítóból jel továbbítódik a projektorhoz.

#### 5 VIDEO gomb

Kiválasztja a Video bemeneti forrást. (40. o.)

#### 6 SZÁMÍTÓGÉP gomb

Kiválasztja a Számítógép bemeneti forrást. (30–31., 41. o.)

#### 7 AUTO PC gomb

Automatikusan beállítja a számítógépes képet az optimális beállításra. (28., 33. 47. o.)

#### 8 TRAPÉZTORZÍTÁS gomb

Korrigálja a trapéztorzítást. (26., 48. o.)

#### 9 IRÁNY ▲ ▼ ◀ ▶ (HANGERŐ +/-) gombok

- Kiválaszt egy elemet, vagy módosít egy értéket a kivetített képernyő menüben. (24. o.)
- Úsztatja a képet a Digitális zoom+ módban. (39. o.)
- Módosítja a hangerőt. (▶ iránygombok) (27. o.)

#### 10 MENÜ gomb

Megnyitja vagy bezárja a Kivetített képernyő menüt. (24. o.)

#### 11 KÉPMEREVÍTÉS gomb

Kimerevíti a képet a kivetített képernyőn. (28. o.)

#### 12 LÉZER gomb

- Működteti a Lézermutató funkciót. Lézersugarat bocsát ki, ha 1 percen belül nyomva tartja ezt a gombot. Ha a Lézermutatót több mint 1 percre használja, engedje fel a LÉZER gombot, majd nyomja meg újra. (14. o.)
- Megjeleníti a Mutatót a kivetített képernyőn. (14. o.)

#### 13 LAPOZ ▲ ▼ gombok

Vissza és előre lapoz a képernyőn a prezentáció közben. Ezen gombok használatához egy USB kábellel csatlakoztassa a projektort és a számítógépet. (11., 19. o.)

#### 14 LÁMPASZABÁLYOZÁS gomb

Kiválasztja a lámpaműködés módját. (28., 53. o.)

#### 15 D.ZOOM ▲ ▼ gombok

Ráközelít a képre, és eltávolodik. (28., 39. o.)

#### 16 NULLÁZ/BE/MINDEN KI kapcsoló

A távirányító használatakor állítsa „BE” (ON) állásba. Kapcsolja „MINDEN KI” (ALL OFF) állásba energiatakarékosság céljából, ha nem használja. Csúsztassa „NULLÁZ” (RESET) állásba, hogy törölje a távirányító kódot, ill. a Pontfény és mutatót visszaállítsa Lézermutató funkcióra. (14-15. o.)

#### 17 KÉP gomb

Kiválaszt egy kép módot. (29., 36., 43. o.)

#### 18 NÉMA gomb

Lenémítja a hangot. (27. o.)

#### 19 P-IDŐZÍTŐ gomb

Működteti a P-időzítő funkciót. (29. o.)

#### 20 NEM MUTAT gomb

Átmenetileg kikapcsolja a képet a kivetített képernyőn. (29. o.)

#### 21 JOBB-KLIKK gomb

A vezeték nélküli egér funkcionál jobb-klikk gombként működik. (15. o.)

#### 22 KIVÁLASZT gomb

- Végrehajtja a kiválasztott elemet. (24. o.)
- Nagyítja vagy kicsinyíti a képet a Digitális zoom módban. (39. o.)

#### 23 PREZENTÁCIÓS MUTATÓ gomb

Mozgatja a projektor mutatópalcáját vagy a vezeték nélküli egér mutatóját. (14-15. o.)

#### 24 AUTO BEÁLLÍTÁS gomb

Korrigálja a függőleges trapéztorzítást, és beállítja a PC kijelző papamétereit. (26., 47. o.)

#### 25 HÁLÓZAT gomb

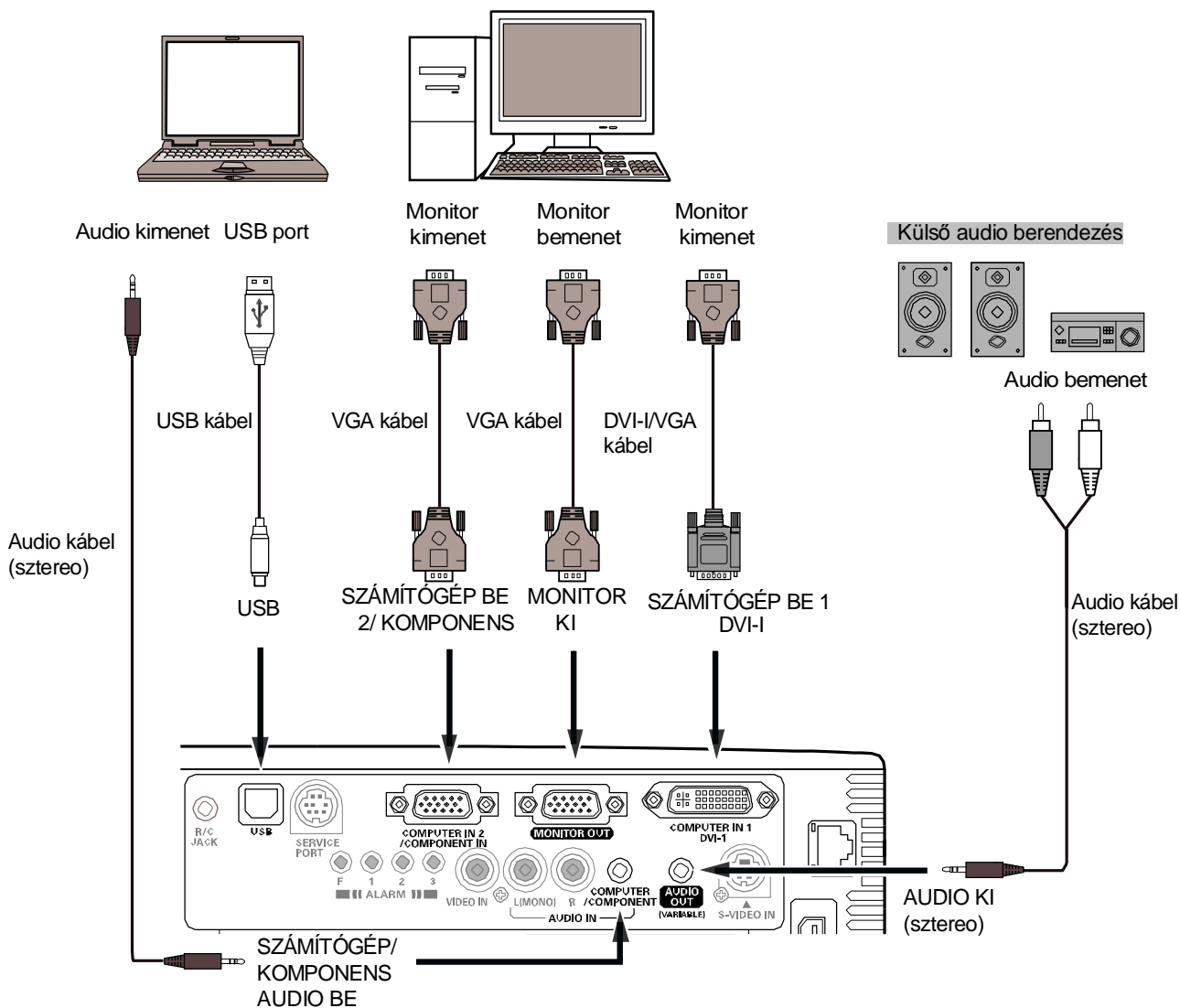
Kiválasztja a Hálózat bemenetet vagy a Memória-behívó bemenetet. Olvassa el a „Hálózat-telepítés és –működtetés” és a Memória-behívó (opcionális) használati utasítását.

## Csatlakoztatás számítógéphez

### Kábelek a csatlakoztatáshoz

- VGA kábel (Mini D-sub 15 tűs)\*
- DVI-I/VGA kábel
- USB kábel
- Audio kábelek

(\*Egy kábel a projektor tartozéka, a többi kábel külön beszerezendő.)



### ✓ Megjegyzések:

- Ha bemeneként a SZÁMÍTÓGÉP BE 1/DVI-I és a SZÁMÍTÓGÉP BE 2/ KOMPONENS BE csatlakozást használja, a hangot a SZÁMÍTÓGÉP/KOMPONENS AUDIO BE bemenethez csatlakoztassa.
- Ha az AUDIO KI csatlakozót külső audio berendezéshez csatlakoztatja, a projektor beépített hangszórója kikapcsol.
- USB kábel csatlakozás szükséges, ha a számítógépet a távirányítóval működteti, vagy a távirányító LAPOZ ▲ ▼ gombjait használja.

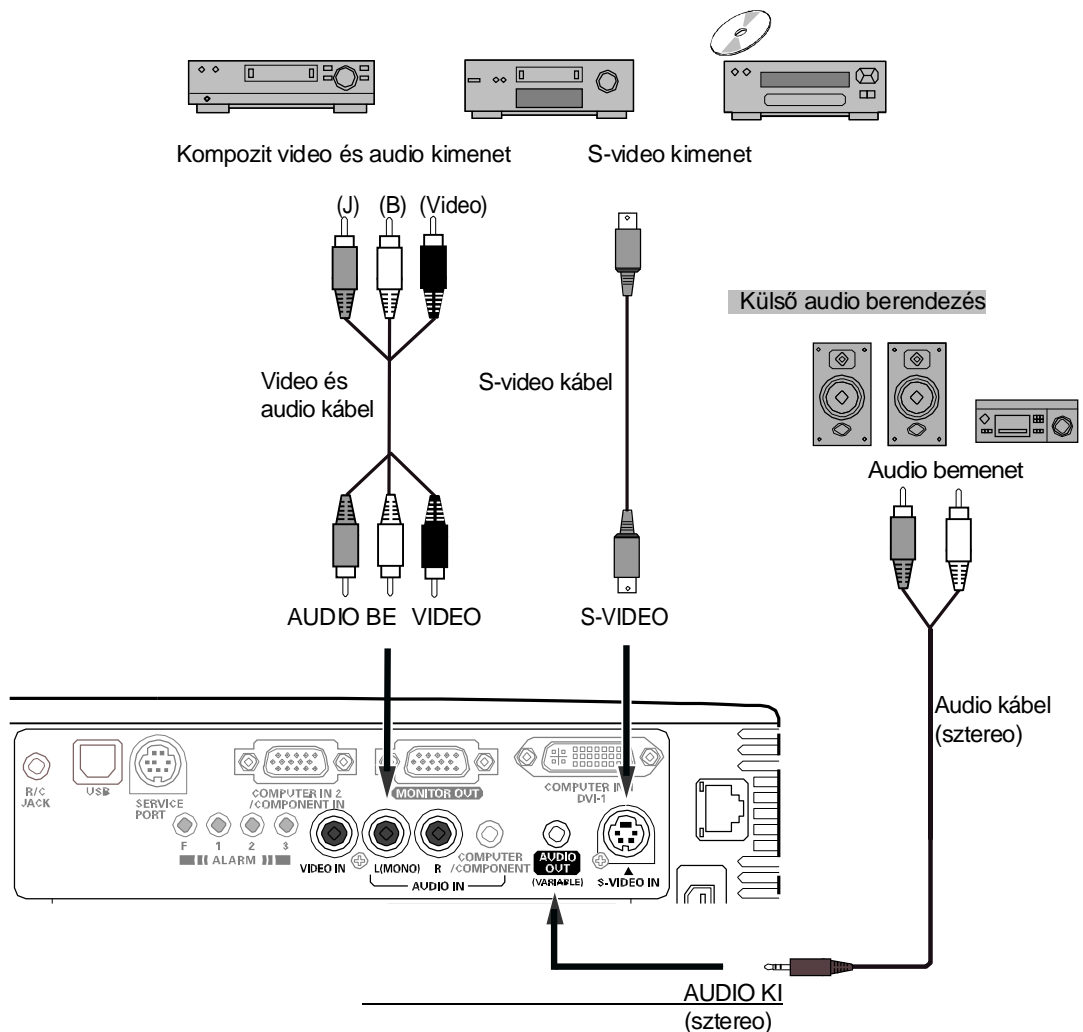


A kábelek csatlakoztatásakor a projektor és a külső berendezések tápkábeleit ki kell húzni a hálózati aljzatból.

## Csatlakoztatás video berendezéshez

### Kábelek a csatlakoztatáshoz

- Video és Audio kábel (RCA x 3)
  - S-VIDEO kábel
  - Audio kábel
- (A kábelek nem a projektor tartozékai.)



### ✓ Megjegyzések:

- Ha az AUDIO KI csatlakozót külső audio berendezéshez csatlakoztatja, a projektor beépített hangszórója kikapcsol.
- Az S-VIDEO csatlakozás felülírja a VIDEO csatlakozást, ha a Bemenet menüben az AUTO elemet választja. (40. o.)
- A kiegészítő kábelek rendeléséhez lapozzon a 75. oldalra.



A kábelek csatlakoztatásakor a projektor és a külső berendezések tápkábeleit ki kell húzni a hálózati aljzatból.

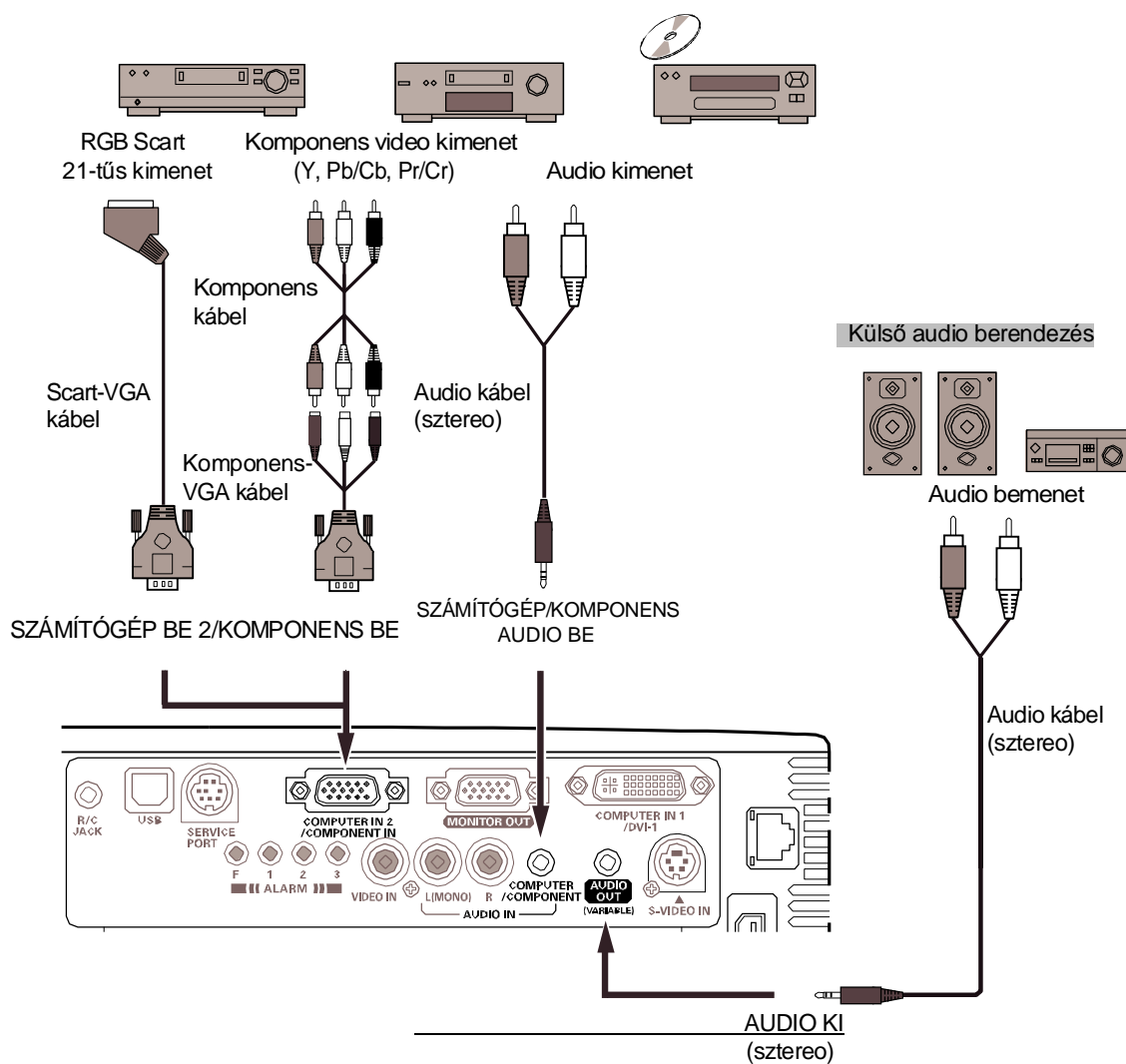


## Csatlakoztatás komponens video berendezéshez

### Kábelek a csatlakoztatáshoz

- Audio kábelek
- Scart-VGA kábel
- Komponens kábel
- Komponens-VGA kábel

(A kábelek nem a projektor tartozékai.)



### ✓ Megjegyzések:

- Ha az AUDIO KI csatlakozót külső audio berendezéshez csatlakoztatja, a projektor beépített hangszórója kikapcsol.
- A kiegészítő kábelek rendeléséhez lapozzon a **75. oldalra**.



A kábelek csatlakoztatásakor a projektor és a külső berendezések tápkábeleit ki kell húzni a hálózati aljzattól.

## A Kivetített képernyő menü működtetése

A projektor a Kivetített képernyő menün keresztül is beállítható. Az egyes módosítási és beállítási műveletsorokhoz olvassa el a használati utasítás vonatkozó részeit.

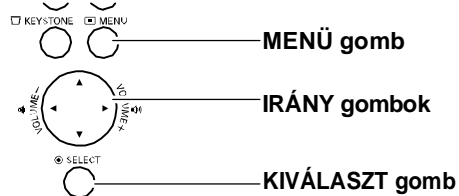
- 1 Nyomja meg a MENÜ gombot a projektor tetején vagy a távirányítón a Kivetített képernyő menü megjelenítéséhez.
- 2 Használja az Irány ◀▶ gombokat a Menü ikon kiválasztásához. Használja az Irány ▲▼ gombokat a kiválasztott menü valamely elemének kijelöléséhez.
- 3 Nyomja meg a KIVÁLASZT gombot az elem adatainak megjelenítéséhez. Használja a ◀▶ gombokat az értékek módosításához.

A Kivetített képernyő menü bezárásához nyomja meg újra a MENÜ gombot.

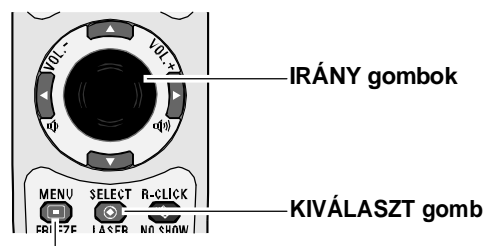
### ✓ Megjegyzés:

- A kiválasztott elem addig nem aktív, amíg a KIVÁLASZT gombot meg nem nyomja.

### Gombok a projektoron

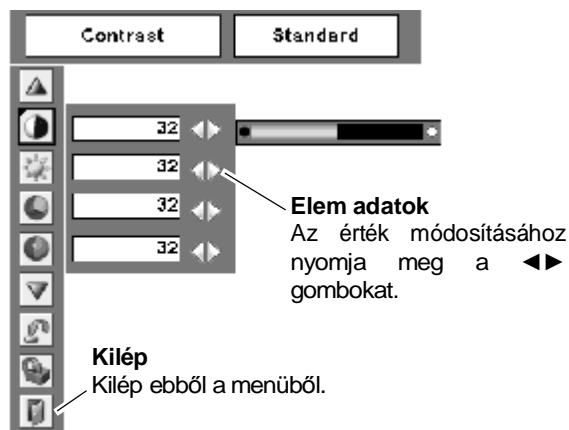
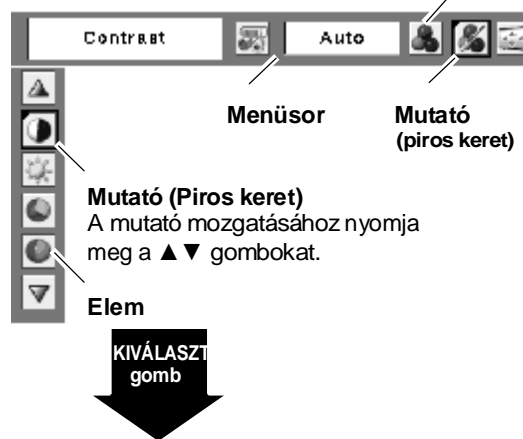


### Távirányító



### MENÜ gomb

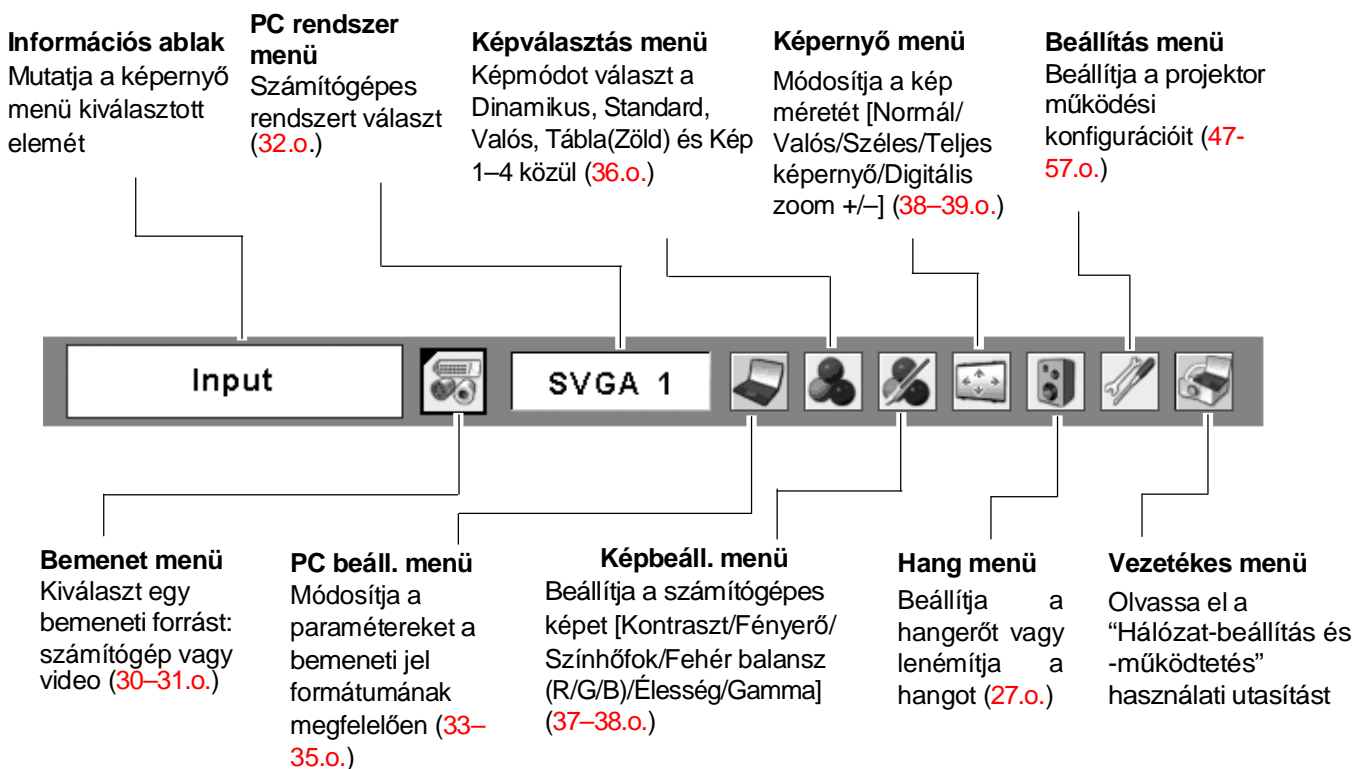
### Kivetített képernyő menü



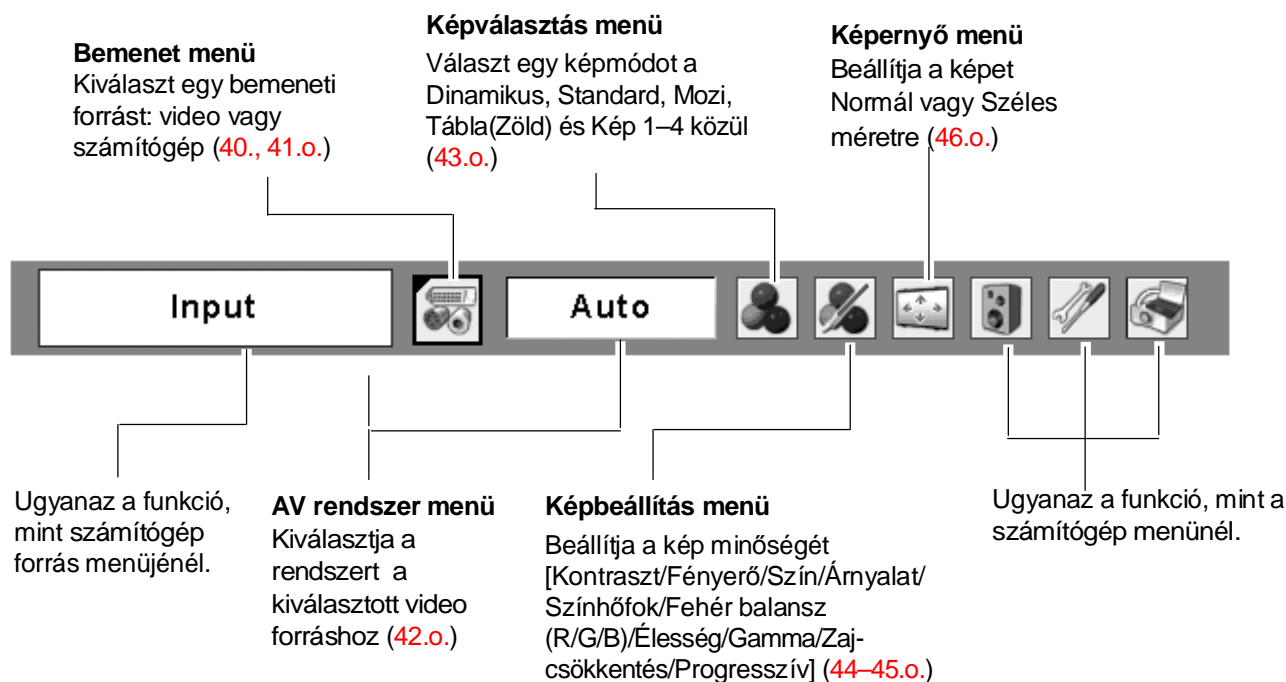
## Menüsor

Az egyes menük részletes funkcióihoz lapozzon a "Menürendszerhez" a **69–70. oldalra**.

### Számítógép forrás esetén



### Video forrás esetén



## Működtetés távirányítóval

A távirányító használata ajánlott néhány gyakran használt művelethez. Egyetlen gombnyomás lehetővé teszi, hogy a kívánt műveletet gyorsan, a Kivetített képernyő menü behívása nélkül hajtsa végre.

### SZÁMÍTÓGÉP/VIDEO/HÁLÓZAT gomb

A bemeneti forrás kiválasztásához nyomja meg a távirányítón a COMPUTER, VIDEO vagy NETWORK gombot. Részletes leírást a 30–31. és 40–41. oldalakon talál.

A hálózati bemenetre vonatkozó információkhoz olvassa el a "Hálózat-beállítás és -működtetés" használati utasítását.

### KÉPMEREVÍTÉS gomb

A kép kimerevítéséhez a kivetített képernyőn nyomja meg a FREEZE gombot a távirányítón. A Képmerevítés funkció törléséhez nyomja meg újra a FREEZE gombot vagy nyomjon meg egy másik gombot.

### AUTO PC gomb

Az Automatikus PC beállítás funkció működtetéséhez nyomja meg az AUTO PC gombot a távirányítón. A számítógépes képernyő beállítása egyszerűen elvégezhető ennek a gombnak a megnyomásával. Részletes információkat a 33. oldalon olvashat.

### D.ZOOM gombok

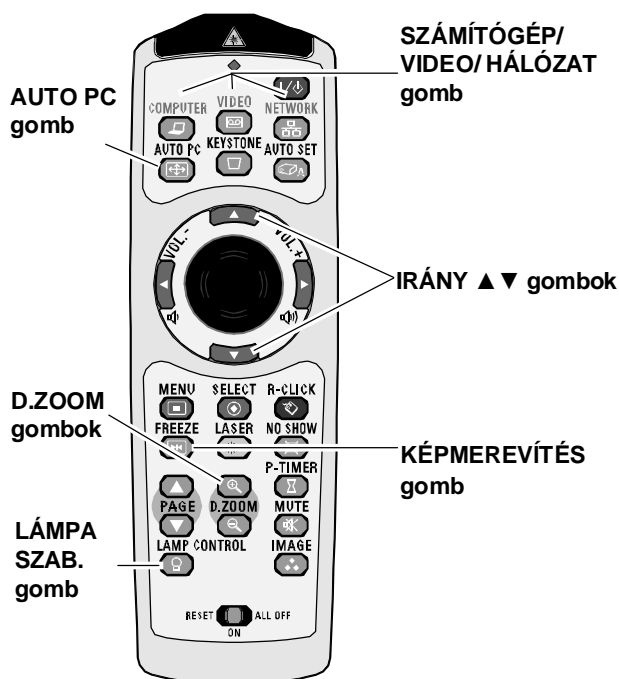
Nyomja meg a D.ZOOM gombokat a távirányítón, hogy belépjen a Digitális zoom +/- módba. Részletes információkat a 39. oldalon olvashat.

### LÁMPASZABÁLYOZÁS gomb

Nyomja meg a LAMP CONTROL gombot a távirányítón, hogy kiválassza a lámpamódot a kivetített képernyő fényerejének módosításához.

- ☛ Auto ..... A fényerő a bemeneti jelnek megfelelő (High (Magas) és Eco (Takarékos) mód között)
- ☛ High ..... Fényesebb, mint a Normál mód
- ☛ Normal ..... Normál fényerő
- ☛ Eco ..... Az alacsonyabb fényerő csökkenti az igénybevételt, és meghosszabbítja a lámpa élettartamát.

### Távirányító



### ✓ Megjegyzés:

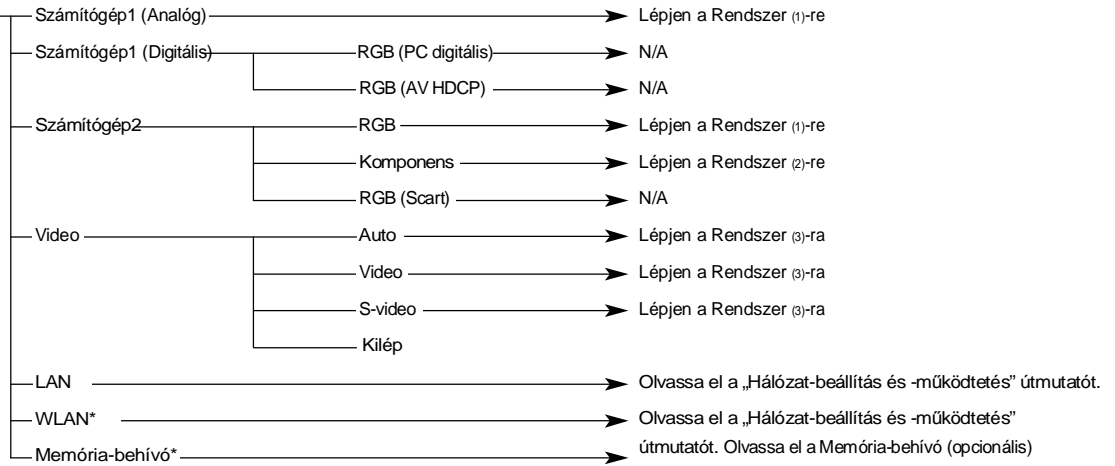
- Lapozzon a következő oldalra a további gombok leírásaihoz.

## Menürendszer

### Számítógép bemenet/Video bemenet



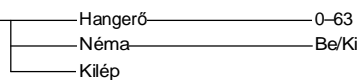
#### Bemenet



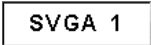
### Hang



#### Hang

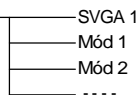


### Számítógép bemenet



SVGA 1

#### Rendszer (1)



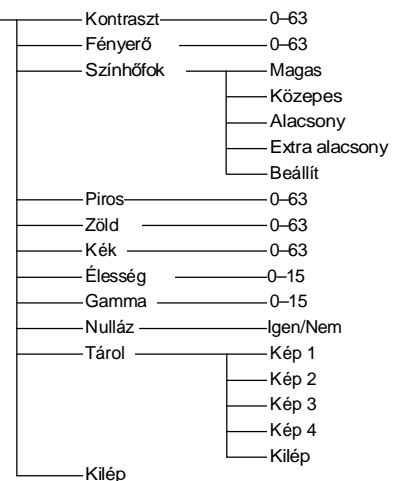
\*A Rendszermenüben megjelenő rendszerek a bemeneti jeltől függően változóak.



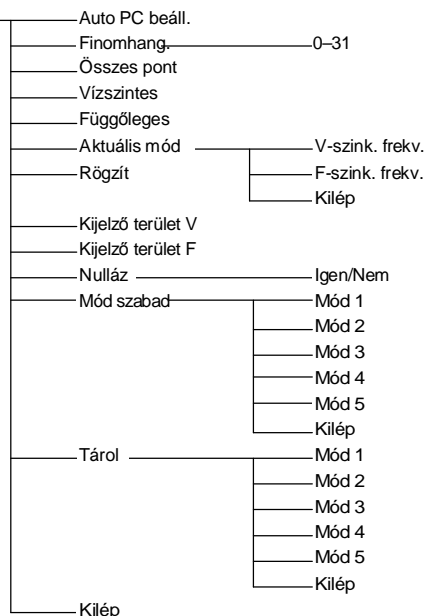
#### Képválasztás



#### Kép beállítás



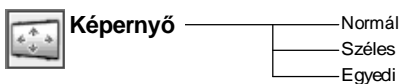
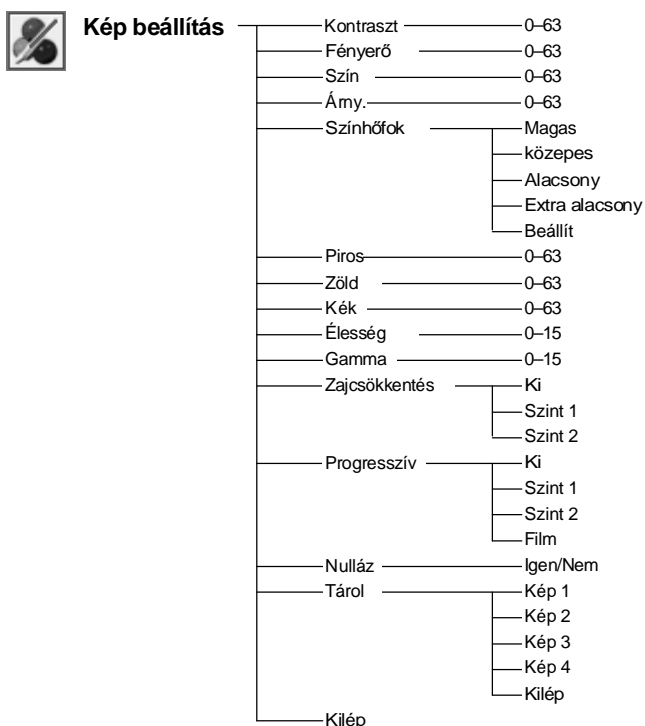
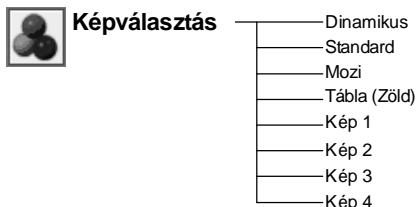
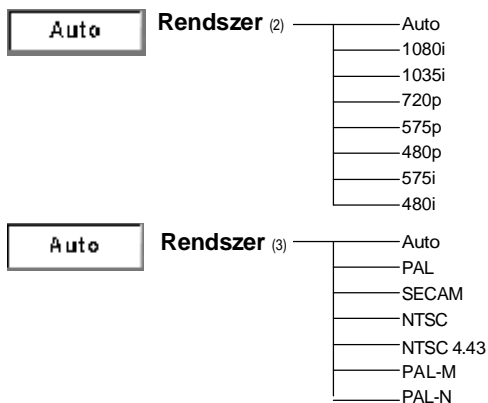
#### PC beállítás



#### Képernyő



## Video bemenet



## Beállítások

