

HANDBUCH MIT ANWEISUNGEN UND RATSCHLÄGEN ZUR INSTALLATION VON CINEMA MIRROR

ALLGEMEINE RATSCHILÄGE ZUR MONTAGE UND INSTALLATION



1

Abb 1

ALLGEMEINES

Der Cinema Mirror Deckenspiegel ermöglicht eine versteckte Installation des Projektors in abgehängten Decken im Raum zwischen Gebäude- und Zwischendecke. Per Knopfdruck öffnet sich die bewegliche untere Spiegelklappe (335 x 335 mm), das Bild wird über zwei Spiegel auf die Leinwand gelenkt. Eine Verzerrung des Bildes (Trapezeffekt) wird vermieden, wenn die Leinwandoberkante maximal 12 cm unter der Raumdecke angebracht wird (Abbildung 1).



Die meisten Projektoren besitzen eine elektronische oder mechanische (Shift-Objektiv), vertikale Trapezverzerrung (Keystone) von teilweise bis zu 27°, die es gestattet die Leinwand noch tiefer anzubringen, falls es erforderlich ist.

Es muss zusätzlich berücksichtigt werden, dass die optische Achse des Projektors rechtwinkelig zur Leinwand ausgerichtet wird. (Abbildung 2).

Die Spiegel sind im Auslieferungszustand durch eine Schutzfolie geschützt. Entfernen Sie die Schutzfolie erst, nachdem Sie im Handbuch darauf hingewiesen werden.

$d = \text{Mittlerer Projektionsabstand Projektor} - 20 \text{ cm.}$

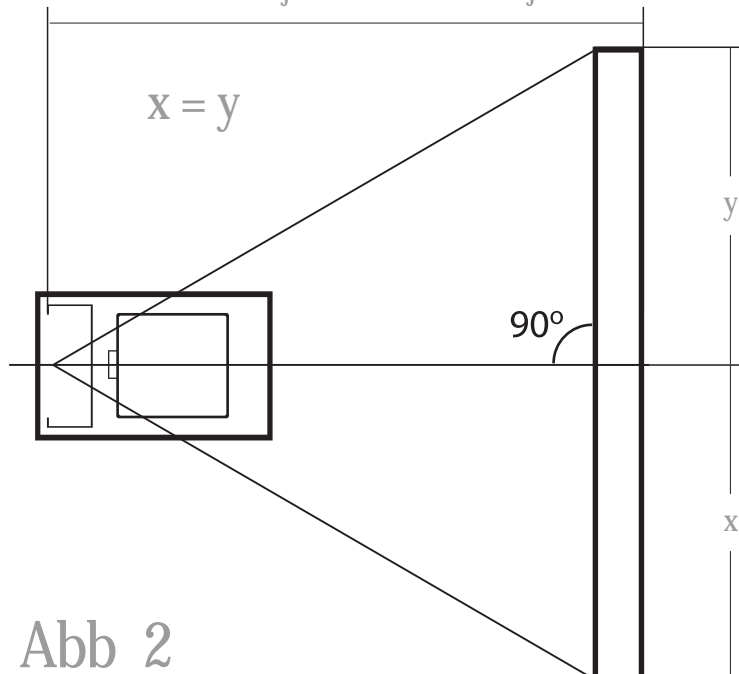


Abb 2

BEDIENUNGS- UND MONTAGEANLEITUNG DES DECKENSPIEGELS

GRUNDSÄTZLICHE HINWEISE



Die Anlage darf an das Stromnetz nur über eine Schaltungsvorrichtung mit allpoliger Trennung und Kontaktöffnung von mind. 3 mm angeschlossen werden, um die Anlage spannungsfrei schalten zu können.

Es dürfen keine brennbaren Materialien im Abstand von 1 Meter um die Anlage vorhanden sein, siehe auch Anleitung des Projektors.

Alle Kabel und Zuleitungen dürfen nicht in der Nähe von Wärmequellen oder beweglichen Teilen verlegt werden und sind entsprechend gegen Verlagerungen zu sichern.

Die Anlage muss in der Höhe so angebracht werden, dass Personen sie vom Boden nicht erreichen können.

Die Anlage ist mit geeigneten Schrauben an der Decke oder an der Deckenkonstruktion anzubringen. Die Zwischendecke, bzw. die feste Decke muss eine ausreichende Tragkraft aufweisen, mindestens das 4-fache des maximalen Gewichtes von Deckenspiegel und Projektor.

Im Falle der Befestigung über Personen oder bei besonders hohen Projektorgewichten, muss aus Sicherheitsgründen eine Sicherheitskette (Dicke der Glieder 4mm) oder ein Stahlseil (mindestens 6mm Durchmesser) angebracht werden. Die Sicherung ist an der festen Decke anzubringen, die mindestens das 4-fache des maximalen Gewichtes von Deckenspiegel und Projektor trägt.

Anlage nur in geschlossenen Räumen mit guter Belüftung benutzen.

Die Anlage darf nur in horizontaler, stehender Position montiert werden, die Spiegelklappe bewegt sich nach unten.

Im Betrieb darf Anlage nicht offen zugänglich sein. Bevor man Anschlusskabel oder das innere des Apparates berührt, müssen alle Sorm führenden Teile des Apparats ausgeschaltet werden.

Beachten Sie, dass beim Einbau in einen Deckenhohlraum, die Wärme des Projektors gut verteilt werden kann und sich nicht staut. Prüfen Sie die Anlage, ob Schäden durch den Transport entstanden sind.

Bei Weitergehenden Fragen setzen Sie sich mit dem technischen Service oder der Verkaufsstelle in Verbindung.

SICHERHEIT

Kontrollieren Sie regelmäßig, ca. alle 3 Monate, alle Geräteteile und den festen Sitz aller Schrauben. Prüfen Sie auch alle beweglichen Teile, die eventuell geschmiert werden müssen und alle elektrischen Zuleitungen.

Die Installation an einem instabilen Ort ist nicht erlaubt.

Verändern oder modifizieren Sie das Gerät nicht.

Benützen Sie diese Anlage nicht in feuchten Räumen oder in der Nähe von leicht brennbaren Flüssigkeiten und Gasen.

Schließen Sie die Anlage nur an die angegebene Netzspannung an.

Betätigen Sie die Spiegelklappe beim Öffnen oder Schließen nicht mit Kraft manuell, da die Mechanik des Motors dadurch ernstlich geschädigt werden könnte.

VOR DER ERSTEN INBETRIEBNAHME

Lesen Sie bitte die Bedienungsanleitung vor der Installation und ersten Inbetriebnahme sorgfältig durch und beachten Sie die darin aufgeführten Sicherheitshinweise. Bewahren Sie diese Anleitung auf.

W I C H T I G E SICHERHEITSHINWEISE

Achtung! Die Anlage darf nur von autorisierten und geschulten Fachkräften montiert oder repariert werden. Es gelten die örtlichen Sicherheitsvorschriften für öffentliche Räume. Das Einrichten, Prüfen und Inbetriebsetzen der Anlage an das 230 V~ Netz darf nur von einer Elektrofachkraft (lt. VDE 100) ausgeführt werden. Die Anlage muss geerdet werden.

HANDBUCH MIT ANWEISUNGEN UND RATSCHLÄGEN ZUR INSTALLATION VON CINEMA MIRROR

ALLGEMEINE RATSCHILÄGE ZUR MONTAGE UND INSTALLATION



MITGELIEFERTES ZUBEHÖR

- Netz kabel 230 VAC
- Adapter für den Schalter zur Bedienung des Deckenspiegels (Schalter nicht im Lieferumfang)
- Schablone zum Justieren des oberen, festen Spiegels
- Bedienungs- und Montageanleitung

TEILEBEZEICHNUNG

- | | |
|---|--|
| <ul style="list-style-type: none"> 1 Verstellbare Projektor-Standfläche (Tisch) 2 Einstellhebel für die Position der beweglichen Spiegelklappe 3 Abdeckung der elektrischen Teile 4 Abdeckung der mechanischen Teile 5 Anschluss für Fernbedienung und Gerätedose 230 VAC. | <ul style="list-style-type: none"> 6 Fester Spiegel 7 Bewegliche Spiegel-Klappe 8 Schwenkhebel zum Einstellen der Parallelität bei offener Spiegelklappe 9 Einstellbares Aufnahmeblech für Einhängen in Rasterdecken |
|---|--|

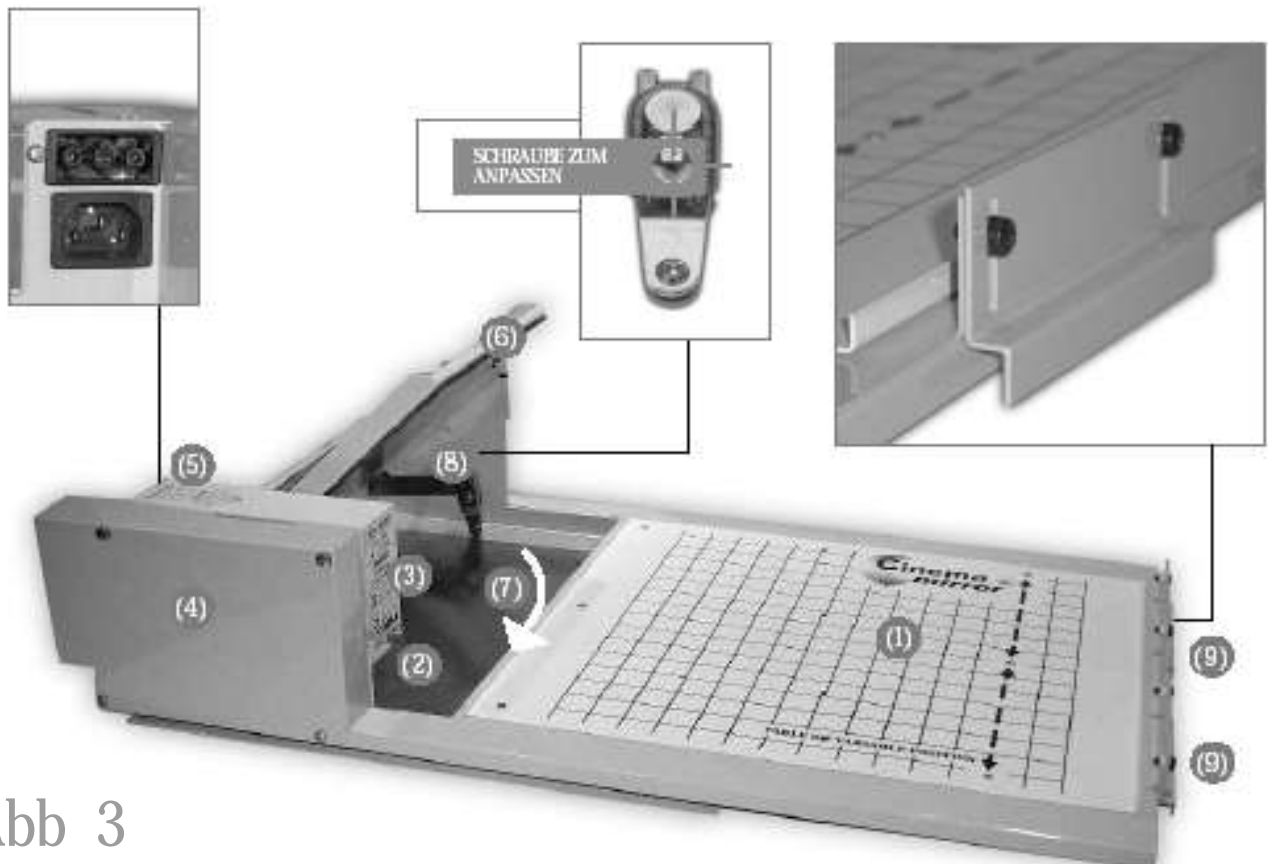


Abb 3

HANDBUCH MIT ANWEISUNGEN UND RATSCHLÄGEN ZUR INSTALLATION VON CINEMA MIRROR

ALLGEMEINE RATSCHILÄGE ZUR MONTAGE UND INSTALLATION

MONTAGE

VORGEHENSWEISE

Der Cinema Mirror Deckeneinbauspiegel für Beamer ist für den Einbau in abgehängte Raster-Deckensysteme konstruiert. Er besitzt zum Einlegen ohne Werkzeug in die Decke, einstellbare Aufnahmen für die T-Profile der Metallunterkonstruktion.

Wenn die Decke aus Gipsplatten, Holzpaneelen oder anderer Bekleidung, ohne entsprechende Metallunterkonstruktion ausgeführt ist, müssen Sie erst ein Einbaurahmen-Kit zur Aufnahme der Anlage einbauen.

Das Montage-Kit (Zubehör) besteht aus einem T-Profilrahmen (600x600 mm) und muss eine sichere Tragekonstruktion für das Einhängen des Deckeneinbauspiegels darstellen. Die Tragkraft muss mindestens das 4-fache des maximalen Gewichtes von Deskespiegel und Projektor sein.

Beachten Sie auch, dass Sie in jedem Falle eine ausreichend zugängliche Revisionsklappe in der Decke zum Zugang in den Deckenhohlraum benötigen, zwecks Justage und Wartung der gesamten Anlage mit Projektor.

VOR MONTAGE-BEGINN

Die Decken-Unterkonstruktion am Einbauort des Liftes muss zum Einbau der Anlage eventuell verstärkt werden, um das gesamte Extragewicht auszuhalten (Abbildung 4). Verstärken Sie das Tragverhalten der Deckenkonstruktion an den entsprechenden Stellen nach Vorgabe des Herstellers des Decken-Systemes

WAHL DES MONTAGE-ORTES

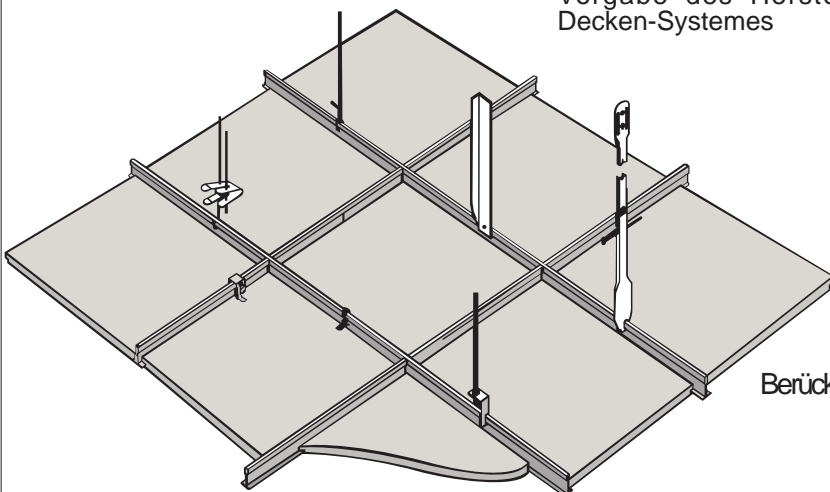
Für die Wahl des Einbauortes der Anlage ist die Brennweite des eingesetzten Projektors entscheidend. Meist ist das Projektions-Ratio (Verhältnis der Projektionsentfernung zur Bildbreite) des Projektors in dessen technischen Daten angegeben. Bei Zoom-Objektiven ist dies ein Bereich, z.B. 1,7~2,1:1. Multiplizieren Sie den mittleren Wert des Ratios mit der Leinwandbreite, um den Abstand des Projektors zu bekommen. Beachten Sie, dass durch die Umlenkung der beiden Spiegel eine Verkürzung des Abstandes stattfindet, Faustformel: die Vorder-Kante der geschlossenen Spiegelklappe ist um ca. 40 cm näher zu montieren, als mit dem Ratio berechnet.

Auch wenn Sie das Ratio kennen, sollten Sie vor dem Einbau die Verhältnisse noch einmal mit dem geplanten Projektor überprüfen.

Stellen Sie den Projektor auf einen Tisch, schalten Sie das Gerät ein und warten Sie bis ein Bild (Quelle anschließen) projiziert wird. Die Bildgröße wird grundsätzlich durch den Abstand zur Leinwand festgelegt. Stellen Sie das Zoom-Objektiv auf einen Anschlag, stellen Sie den Abstand für die erforderliche Bildgröße ein und messen Sie den Abstand von der Frontlinse zur Leinwand. Anschließend stellen Sie das Zoom-Objektiv auf den anderen Anschlag und führen Sie dieselbe Prozedur durch. Berechnen Sie den mittleren Abstand:

$$\text{Mittlerer Abstand zur Leinwand} = \frac{\text{AbstandZoomMaximal (cm)} + \text{AbstandZoomMinimum (cm)}}{2}$$

Abb 4



Berücksichtigen Sie den Weg über die Spiegel im eingebauten Zustand.

HANDBUCH MIT ANWEISUNGEN UND RATSCHLÄGEN ZUR INSTALLATION VON CINEMA MIRROR

ALLGEMEINE RATSCHILÄGE ZUR MONTAGE UND INSTALLATION



MONTAGE

AUSPACKEN UND MONTAGEVORGANG

Öffnen sie die Kiste des Deckeineinbauspiegels und entfernen Sie die Schutzecken. Entfernen Sie die Plastikhüllen. Entfernen Sie den Schutzgummi an der Klappe des beweglichen Spiegels.

Legen Sie ein weiches Tuch oder Decke auf eine stabile Unterlage, um das Gerät zu schützen. Entfernen Sie den Abdeckrahmen, den Sie am Ende der Montage für die Abdeckung wieder benötigen. Legen Sie das Gerät auf das Tuch. Die Projektoren haben das Objektiv nicht immer am selben Ort. Es kann sich links, rechts oder in der Mitte befinden

Aus diesem Grund hat das Gerät eine verstellbare Projektor-Standfläche (Tisch). (Abbildung 5).

Der Tisch hat fünf verstellbare Positionen: 1 zentriert, 2 verschoben nach links, 3 verschoben nach rechts, 4 gedreht um 180° und zentriert, und 5 gedreht um 180° und nach rechts.

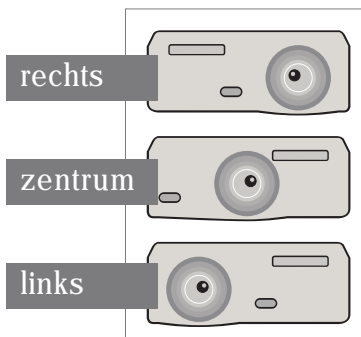
Entfernen Sie die 6 Schrauben des Tisches.

Verstellen Sie den Tisch entsprechend, so dass der Projektor mit allen Füßen sicher steht. Schrauben Sie den Tisch wieder fest.

Stellen Sie den Projektor auf den Tisch, mittig und rechtwinkelig zum passiven, festen Spiegel.

EINSTELLUNG DES PASSIVEN SPIEGELS

Zur Anpassung an verschieden große Projektoren, kann der passive Spiegel in verschiedene Höhen montiert werden. Abdeckung 4 (Abbildung 3) entfernen, entfernen Sie die Schrauben zur Halterung des passiven Spiegels, und schieben sie ihn nach oben/unten, bis das Zentrum des Spiegel mit der Objektiv-Achse des Projektors gut übereinstimmt. Schrauben Sie die Achse des Spiegels leicht an die Bohrlöcher des Gehäuses fest, so dass dieser später noch eingestellt werden kann.



5

Abb 5

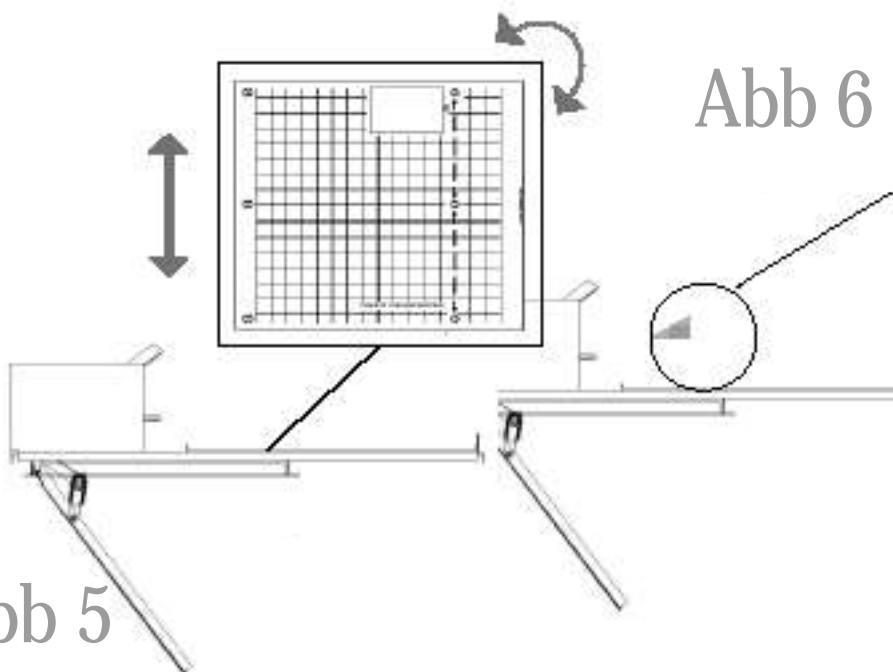
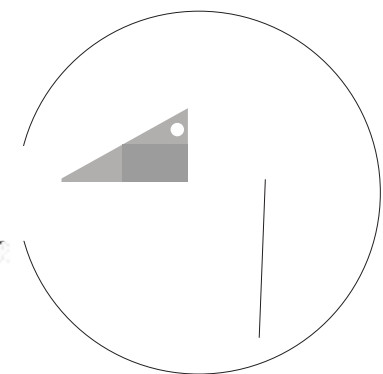


Abb 6



Die mitgelieferte Schablone zum Justieren des festen Spiegels an der Oberkante des Gehäuses anlegen (Abbildung 6) und den passiven Spiegel genau auf 37° bezüglich der Grundplatte des Projektors justieren. Drehen Sie den passiven Spiegel, bis er mit den Winkeln der Schablone übereinstimmt. Ziehen sie die Schrauben der Achse des passiven Spiegels nun gut an.

HANDBUCH MIT ANWEISUNGEN UND RATSCHLÄGEN ZUR INSTALLATION VON CINEMA MIRROR

ALLGEMEINE RATSCHLÄGE ZUR MONTAGE UND INSTALLATION

JETZT IST CINEMA MIRROR BEREIT, UM AN DER DECKE INSTALLIERT ZU WERDEN



6

INSTALLATION AN DER DECKE

Nachdem Sie die Entfernung des Projektors festgelegt haben, öffnen Sie die abgehängte Decke entsprechend am richtigen Ort. Wenn die Decke ohne entsprechende Metallunterkonstruktion ausgeführt ist, müssen Sie erst ein Einbaurahmen-Kit (Zubehör) zur Aufnahme der Anlage einbauen. Das Montage-Kit (Zubehör) besteht aus einem T-Profilrahmen (600x600 mm) und muss eine sichere Tragekonstruktion für das Einhängen des Deckeneinbauspiegels darstellen. Die Tragkraft muss mindestens das 4-fache des maximalen Gewichtes von Deckenspiegel und Projektor sein.

Beachten Sie auch, dass Sie in jedem Falle eine ausreichend zugängliche Revisionsklappe in der Decke benötigen, zwecks Justage und Wartung der gesamten Anlage mit Projektor.

Hängen Sie das Gehäuse auf das T-Profil der Montage-Unterkonstruktion der Decke ein (oder in den Rahmen des Einbaurahmen-Kits),

sodass die verstellbaren Aufnahmebleche (Abbildung 3 Teil 9) mit dem Profil der Zwischendecke übereinstimmen.

Jetzt können Sie die Höhe des Gehäuses verstellen und mit der Decke abstimmen. Lockern Sie die Schrauben der verstellbaren Halterungen und passen Sie es an die Decke an. Ziehen Sie die Schrauben fest an.

ACHTUNG! Der motorisch bewegte Spiegel ist nicht dafür ausgelegt, eine Deckenverkleidung, wie etwa Beplankungen aus Holz, Kork, Gips etc, zu tragen, die aus dekorativen Gründen angebracht werden sollen.

Sie können gegebenenfalls die Spiegelklappe mit einem passenden Lack oder Folie verändern, um die Klappe an die Beschaffenheit der Decke anzupassen.

Stellen Sie den Projektor auf die Projektor-Standfläche (Tisch) Bringen Sie das Objektiv des Projektors so nah wie möglich an den passiven Spiegel. Das Objektiv des Projektors sollte mittig und rechtwinkelig zum passiven Spiegel sein.

ELEKTRISCHER ANSCHLUSS

Schließen Sie einen Tastschalter (230VAC / 1A, nicht im Lieferumfang) an den mitgelieferten Adapter zur Bedienung des Deckenspiegels an. Stecken Sie den Adapter am Gehäuse an. Schließen Sie das Netzkabel an.

Die Anlage darf an das Stromnetz nur über eine Schaltungsvorrichtung mit allpoliger Trennung und Kontaktöffnung von mind. 3 mm angeschlossen werden, um die Anlage bei Bedarf völlig spannungsfrei schalten zu können.

Schließen Sie den Projektor und die Signalquellen des Projektors (PC und Videogeräte), sowie Mediensteuerung etc. an und folgen Sie dabei den Anweisungen der jeweiligen Hersteller der Geräte.

Verlegen Sie alle Kabel adäquat und sichern Sie alle Kabel mit entsprechenden Befestigungen und Kabelbindern (erhältlich im Handel), und überprüfen Sie, dass durch den Einbau keine Kollision mit der Zwischendecke erfolgt

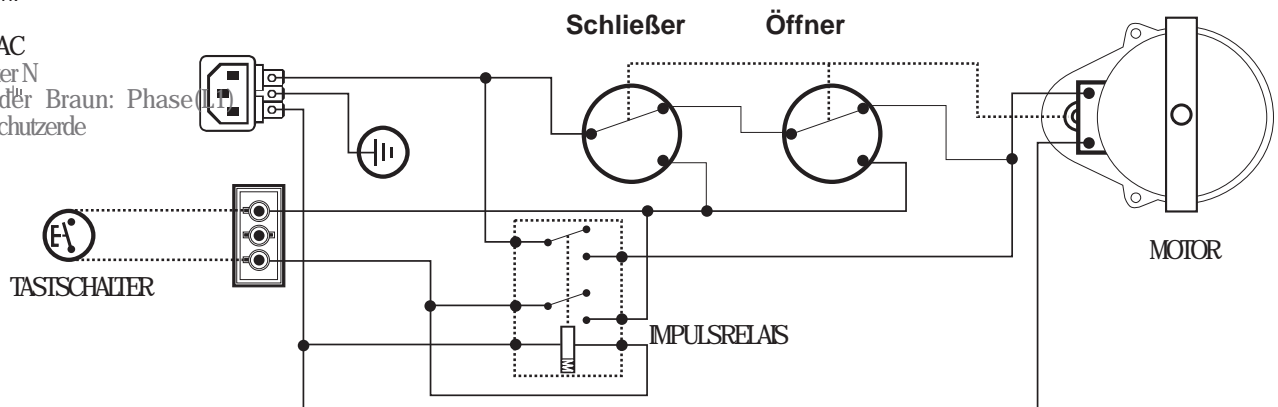
Beachten Sie, dass durch bewegliche Teile keine Kabel gequetscht werden können. Beachten Sie bei der Kabelführung, dass spätere Wartungsvorgänge des Projektors wie: Luftfilter wechseln, Lampe wechseln etc leicht möglich sind.

NETZ 230 VAC

Blau: Mittelleiter N

Schwarz oder Braun: Phase L

Gelb/grün: Schutzerde



HANDBUCH MIT ANWEISUNGEN UND RATSCHLÄGEN ZUR INSTALLATION VON CINEMA MIRROR

ALLGEMEINE RATSCHILÄGE ZUR MONTAGE UND INSTALLATION

7



JETZT IST CINEMA MIRROR BEREIT, UM AN DER DECKE INSTALLIERT ZU WERDEN

ACHTUNG

Wenn noch nicht getan, entfernen Sie den Gummi, der die Spiegelklappe während des Transports sichert. Prüfen Sie, dass keine Gegenstände die Bewegung der Spiegelklappe behindern können. Versuchen Sie nicht die Klappe manuell zu ziehen, zu drücken oder während der Bewegung aufzuhalten oder zu beschleunigen. Andernfalls könnte die Mechanik beschädigt werden. Bei unsachgemäßer Handhabung oder Montage erlischt die Garantie.

Abb 7A



Abb 7B

Drücken Sie den Tastschalter zum Öffnen oder Schließen der Spiegelklappe. Der Motor setzt den Spiegel in Bewegung. Entfernen Sie die Schutzfolie auf der Spiegeloberfläche.

Schalten Sie den Projektor ein und warten Sie einige Minuten, bis die höchste Helligkeit erreicht ist.

Das Projektionsbild wird über die 2 Spiegel des Gerätes an die Leinwand geworfen. Mit dem Zoom-Objektiv können Sie die genaue Bildbreite nachjustieren.

SCHLIESSEN SIE EIN VIDEO ODER PC-SIGNAL AN DEN PROJEKTOR AN.

Der rote Einstellhebel reguliert den Öffnungswinkel der beweglichen Spiegelklappe (Abbildung 3, Teil 2) und damit auch die Höhe der Projektion auf der Leinwand

- Stellen Sie den Einstellhebel auf die obere Position.
- Öffnen Sie die Klappe per Tastschalter. Die Klappe stoppt automatisch.
- Mit dem roten Einstellhebel können Sie die Bildhöhe einstellen.
- Wiederholen sie diesen Vorgang, bis Sie die gewünschte Bildhöhe erreicht.
- haben.

ACHTUNG.

Wenn nicht das ganze Bild auf dem Projektionsbildschirm sichtbar ist, kann es sein, dass:

- der Projektor sehr nahe am passiven Spiegel steht,
- der Einstellhebel ganz oben ist, und die Spiegelklappe zu sehr geschlossen bleibt.

Korrigieren sie diese Mängel.

Wenn das projizierte Bild auf der Leinwand horizontal verzerrt ist (Abbildung 7A), kann der bewegliche, geöffnete Spiegel mit einer Schraube am Schwenkhebel links/rechts (Abbildung 3, Teil 8) justiert werden, bis das Bild rechtwinkelig die Leinwand ausfüllt. (Fig. 7B)

Mit weiteren Schritten können Sie die Bildqualität optimieren:

1. Feineinstellung der Bildgröße (Zoom) und Scharfeinstellung des Projektors.

2. Korrektur der Projektorneigung mittels verstellbarer Füßen am Projektor.
3. Korrektur der Trapezverzerrung durch elektronische Trapezkorrektur am Projektor.
4. Horizontale Trapezverzerrung durch Justage der Achse des festen Spiegels.
5. Korrektur der Trapezverzerrung durch manuelle Objektivverschiebung (Shift) links/rechts bzw oben/unten (nur bei einigen Projektor-Modellen).

HANDBUCH MIT ANWEISUNGEN UND RATSCHLÄGEN ZUR INSTALLATION VON CINEMA MIRROR

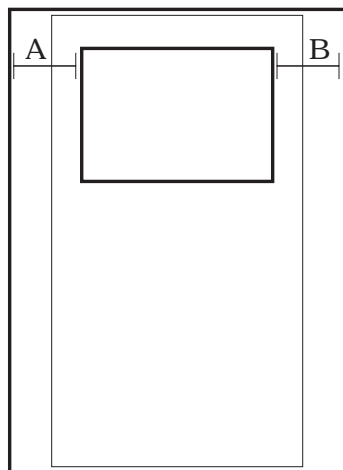
ALLGEMEINE RATSCHILÄGE ZUR MONTAGE UND INSTALLATION



ENDMONTAGE



Abb 8



Wenn der Projektor und die Spiegelklappe ausgerichtet sind und Sie mit dem projizierten Bild zufrieden sind, können Sie das entnommene Deckenelement zuschneiden und die Öffnung in der Decke wieder verschließen.

Nehmen Sie das Maß A und B (Abbildung 8) für den Freiraum der Spiegelklappe, übertragen Sie es auf das Deckenelement. Bringen Sie den Abdeckrahmen an die Markierungen A und B an und zeichnen sie den Ausschnitt (335x335mm) der Spiegelklappe an.

Schneiden Sie das Element aus und setzen Sie den Abdeckrahmen bei geöffneter Spiegelklappe ein. Drücken Sie zur Befestigung die Klammern nach außen

ACHTUNG!

Der motorisch bewegte Spiegel ist nicht dafür ausgelegt, eine Deckenverkleidung, wie etwa Beplankungen aus Holz, Kork, Gips etc, zu tragen, die aus dekorativen Gründen angebracht werden sollen.

Sie können gegebenenfalls die Spiegelklappe mit einem passenden Lack oder Folie verändern, um die Klappe an die Beschaffenheit der Decke anzupassen.



WARTUNG

Grundsätzlich bedarf das Gerät keiner speziellen Wartung. Kontrollieren Sie die Befestigung in der Decke und alle Geräteteile, besonders die beweglichen Teile ca. alle 3 Monate und schmieren Sie gegebenenfalls die Mechanik. Machen Sie eine Sichtprüfung der elektrischen Installation. Die optischen Linsen sollten nur mit weichen Tüchern gesäubert werden.

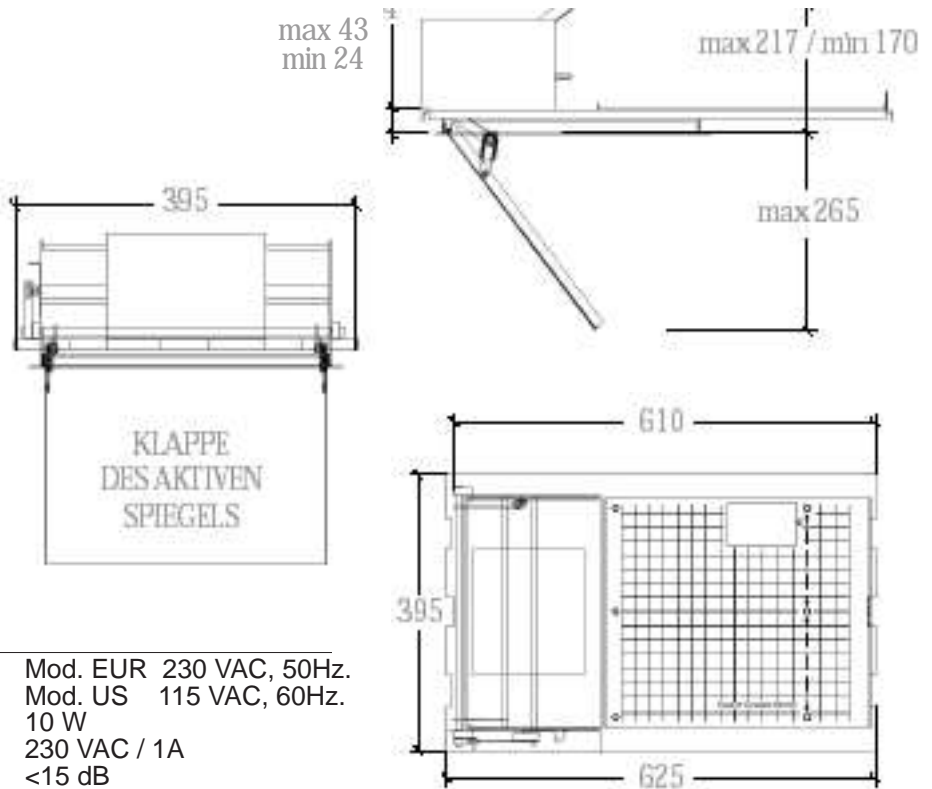
HANDBUCH MIT ANWEISUNGEN UND RATSCHLÄGEN ZUR INSTALLATION VON CINEMA MIRROR

ALLGEMEINE RATSCHLÄGE ZUR MONTAGE UND INSTALLATION



MAßSKIZZE UND TECHNISCHE DATEN

(Ausmaße in mm).



TECHNISCHE EIGENSCHAFTEN

Stromversorgung:	Mod. EUR 230 VAC, 50Hz. Mod. US 115 VAC, 60Hz.
Leistungsaufnahme:	10 W
Tastenschalter (Zubehör):	230 VAC / 1A
Lautstärke:	<15 dB
Erforderliche Einbauhohlraum: Projektor.	von 17cm bis 22cm, je nach Projektor.
Maximale Höhe der optischen Achse des Projektors:	10 cm
Maximale Länge des Projektors:	45 cm
Projektionsratio des Proj.:	möglichst > 1.5:1
Up/Down Ratio des Proj.:	möglichst > 9:1
Max. Ausfahrhöhe der Spiegelklappe:	27 cm
Öffnungszeit der Spiegelklappe:	30 Sekunden
Einbaumaß der Spiegelklappe (Deckenausschnitt):	33,5cm x33,5 cm
Abmessungen LxBXH (mm):	625 x 395 x 170
Abmessungen LxBXH verpackt (mm):	680 x 460 x 240
Nettogewicht:	ca. 8,2 Kg.
Bruttogewicht mit Verpackung:	ca. 12,3 Kg.

ZUBEHÖRTEILE (OPTION) Einbaurahmen-Kit

Vier Aluminiumprofile, Winkel, Schrauben etc., zum Bauen eines Rahmens für Zwischendecke ohne entsprechende Metallrahmen-Unterkonstruktion, z.B. bei Decken aus Holz, Gips etc. T-Profil-Rahmen (60x60cm) zum direkten Einsetzen des Deckeinbauspiegels. Der Einbaurahmen muss geeignet an der festen Raumdecke befestigt werden
Innenmaß: 597 x 597 mm
Außenmaß: 640 x 640 mm
Erforderlicher Deckenausschnitt:
605 x 605 mm

