

Montageanleitung

Flight Frame – Nr. 6360-10

Deckenhalterung – Nr. 6360-1



Funktions-Beschreibung

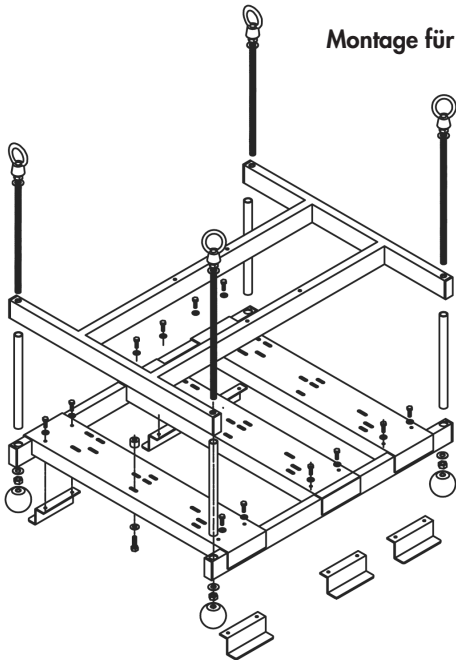
Der KINDERMANN Flight Frame ist eine Plattform für professionelle SANYO-Projektoren, z.B. XF46, UF15 zur freischwebenden Befestigung über 4 Ösen oder über Deckenhalterung 6360-1 für die höhenverstellbare Deckenbefestigung zwischen 65 und 100 cm in 5 cm Schritten.

Sicherheitshinweise

- Die Montage darf nur von geschulten Fachkräften durchgeführt werden!
- Überzeugen Sie sich in jedem Fall von der ausreichenden Tragfähigkeit der Decke für Flight Frame, Projektor und Montagesatz.
- Benutzen Sie nur ausreichend dimensionierte Schrauben, die speziell für die vorhandene Deckenstruktur geeignet sind.
Diese Schrauben sind **nicht** in dem mitgelieferten Kleinteilesatz enthalten!
- Überprüfen Sie, ob das Deckenmaterial die für eine dauerhafte Montage erforderliche Festigkeit hat und keine Absturzgefahr der montierten Einrichtung besteht.
- Geeignete Deckenstrukturen sind: Hartholz – Stahlträger – Beton.
- Eine unsachgemäße Montage des Projektors, mangelhafte Ausführung der Arbeit oder ungeeignete Deckenmaterialien stellen eine potentielle Gefahrenquelle für Personen, Geräte und Einrichtungen dar!
- Bitte beachten Sie die rechtlichen Haftungsfolgen!
- KINDERMANN haftet nicht bei unsachgemäßer Deckenmontage.

Lieferumfang – Flight Frame

Montage für stehenden Projektor



1 Rahmenoberteil

1 Rahmenunterteil bestehend aus:

- 2 Trägerrohre
- 3 Standbleche
- 6 Klemmwinkel mit je 2 Gewindebohrungen

Schraubensatz Rahmen

- 4 Gewindestangen M10 mit Ösenmutter und Kontermuttern
- 4 Distanzrohre \varnothing 16 mm, Länge 375 mm
- 8 U-Scheiben
- 4 Sicherheitsmuttern M10
- 4 KugelfüÙe mit Gewinde M10

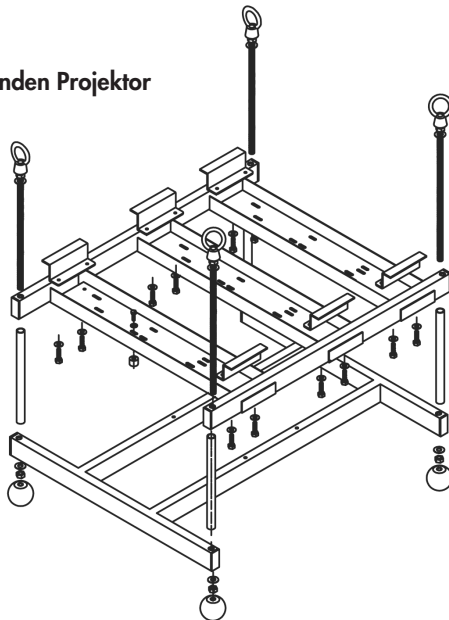
Schraubensatz Rahmenunterteil

- 12 Schrauben M6 für Gewinde Klemmwinkel
- 12 U-Scheiben

Schraubensatz Projektorbefestigung

- 9 Schrauben M8x35
- 9 U-Scheiben
- 1 Schraube M8x20
- 9 Abstandshülsen \varnothing 20x22,5 für Schrauben M8x35
- 1 Abstandshülse \varnothing 20x8 für Schraube M8x20

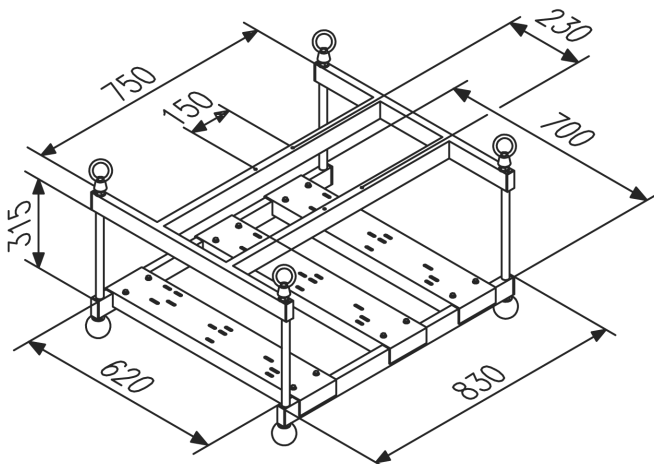
Montage für hängenden Projektor



Montage entsprechend der Explosionszeichnung durchführen!

Zum Einsetzen des Projektors die beiden Standbleche lockern. Standbleche soweit verschieben, damit die Schrauben des Schraubensatzes zur Projektorbefestigung durch die entsprechenden Schlitz der Standbleche, über die Abstandshülsen in max. 3 vordere, 3 mittige und 3 hintere Gewindebuchsen in den Boden des Projektors eingeschraubt werden können. Bitte beachten, dass die Schrauben mind. 5 mm in die Gewindebuchsen eingedreht sind. Anschließend Standbleche fixieren und Festigkeit der Verbindungen kontrollieren.

Maßskizze – Flight Frame



Befestigung – Flight Frame

Der Flight Frame kann an den 4 Ösen mit dafür geeigneten Stahlseilen befestigt werden.

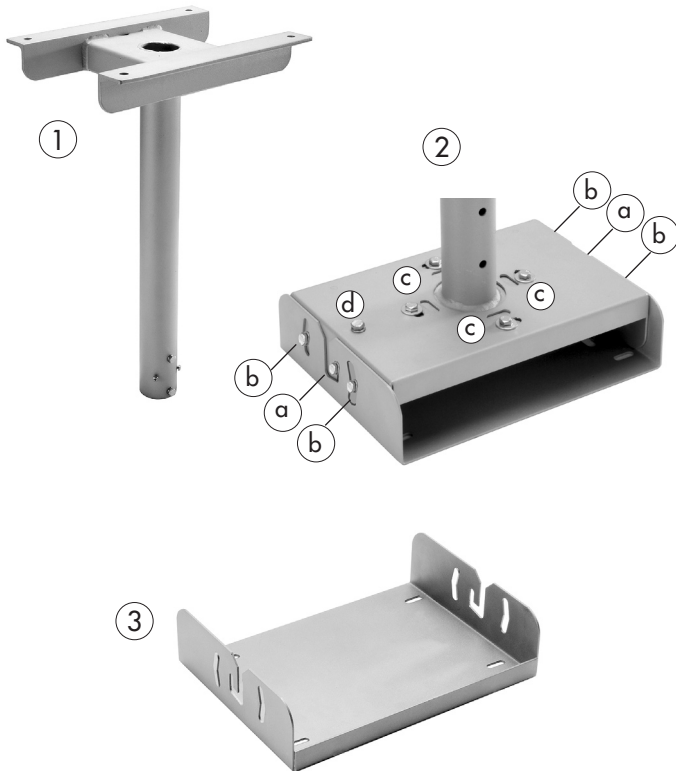
Es ist zu beachten, dass beim Anheben des Flight Frames in die Projektions-Position der Projektor in waagerechter Lage bleibt!

Es gelten die örtlichen Sicherheitsbestimmungen.

Deckenhalterung Nr. 6360-1

Zur Deckenbefestigung des Flight Frames – höhenverstellbar zwischen 65 und 100 cm in 5 cm Schritten.

Lieferumfang – Deckenhalterung



① Deckensäule

② Verstellrohr mit Einstellvorrichtung

Schraubensatz Verstellrohr:

Verbindung zur Deckensäule:

2 Schrauben M6x60

2 U-Scheiben

2 Muttern M6

2 Schrauben M4x8

zur Halterung des Basisblechs (a + b):

6 Schrauben M6x15

6 U-Scheiben

Vormontiert auf Einstellvorrichtung:

für horizontale Drehung (c):

4 Schrauben M6x15

4 U-Scheiben

zur horizontalen Einstellung (d):

1 Schraube M6x30

1 U-Scheibe

③ Basisblech

Schraubensatz Basisblech / Flight Frame (ohne Abb.):

4 Schrauben M6x40

4 U-Scheiben

4 Sicherheitsmuttern M6

Montage

Ist die Tragfähigkeit der Decke sichergestellt, bohren Sie gemäß der Skizze die Befestigungslöcher für die Deckenhalterung.

Beachten Sie bei der Bohrung die Projektionsachse!

Führen Sie das Verstellrohr in die Montagesäule und sichern die Verbindung in der festgelegten Projektionshöhe mit den 2 Schrauben M6x60, 2 U-Scheiben und den beiden Muttern M6.

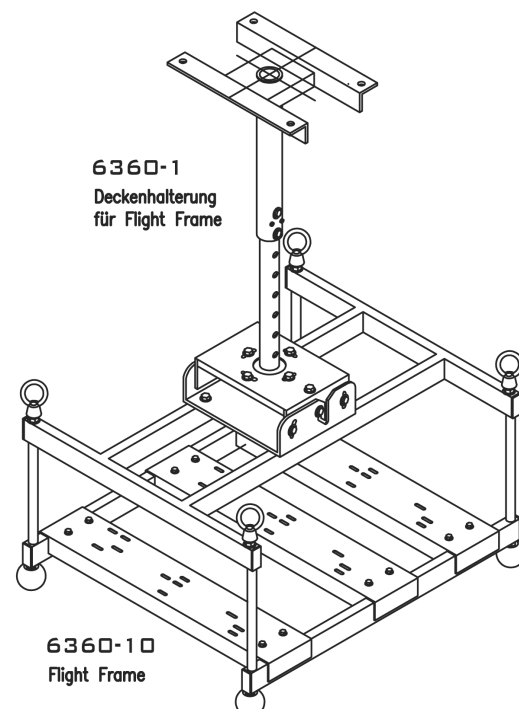
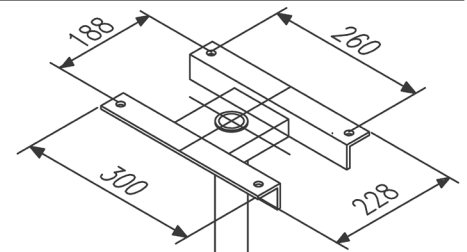
Die Schrauben M4x8 dienen zur Zentrierung beider Rohre.

Lockern Sie die Schraube (d) auf der Einstellvorrichtung bis die Bohrungen im darunterliegenden Klemmwinkel im mittleren Bereich der seitlichen Montageschlitze für das Basisblech stehen und drehen eine der 6 Schrauben M6x15 über U-Scheiben in die mittlere Gewindebohrung (a) und 1 Schraube M6x15 mit U-Scheibe in die gegenüberliegende Gewindebohrung (a) bis auf ca. 5 mm Abstand ein, damit Sie später das Basisblech mit Flight Frame einhängen können.

Montieren Sie die Halterung an die Decke.

Schrauben Sie das Basisblech mit dem entsprechenden Schraubensatz auf das Rahmenoberteil des Flight Frame.

Hängen Sie jetzt das Basisblech mit Flight Frame in die vormontierten Achsenschauben (a) und sichern die Verbindung mit den restlichen 4 Schrauben M6x15 (b).

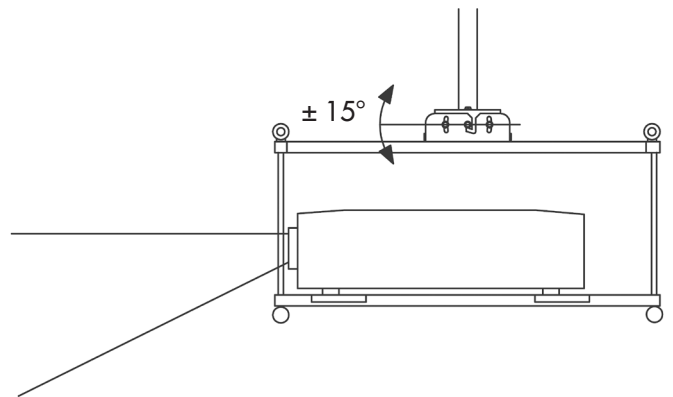
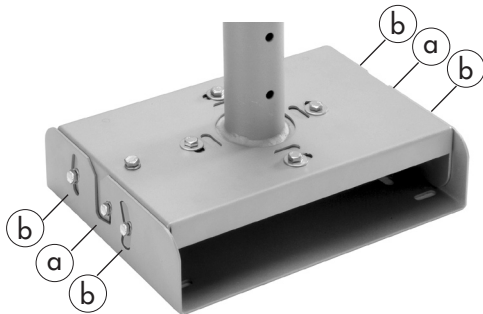


Justagemöglichkeiten des Flight Frames an Deckenhalterung Nr. 6360-1

1. Vertikale Einstellung

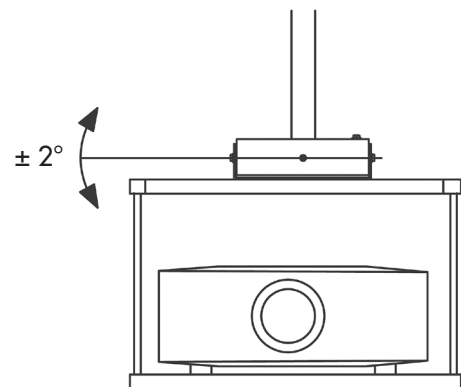
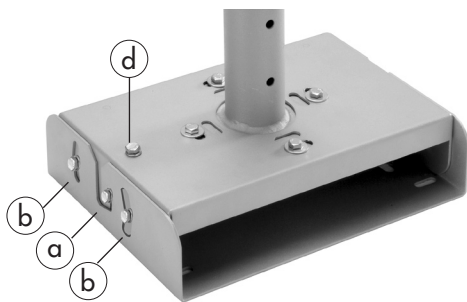
Durch Lockern der 4 Schrauben (b) kann der Flight Frame bis ca. 15° nach oben oder unten geschwenkt werden.

Dazu auch die Achsschraube (a) lockern.



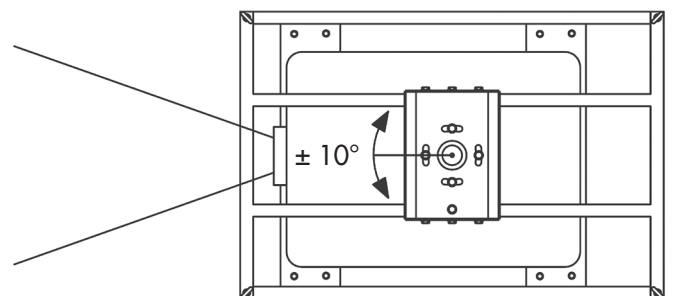
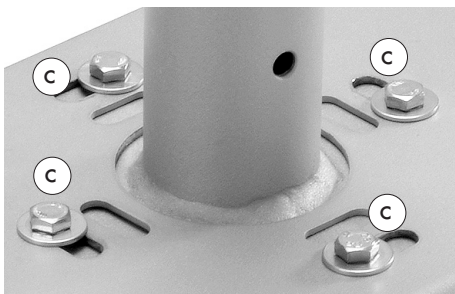
2. Horizontale Einstellung

Durch Lockern der Schraube (a) und der beiden Schrauben (b) auf der „Stellwinkelseite“ kann der Flight Frame bis ca. 2° über Schraube (d) nach oben oder unten verstellt werden.



3. Horizontale Drehung

Durch Lockern der 4 Schrauben (c) auf der Einstellvorrichtung kann der Flight Frame bis ca. 10° nach links oder rechts gedreht werden.



Hinweis:
Nach der Justage alle Schrauben wieder fest anziehen!